

## EVEN VX2

### Descrizione - Description

Chiusura doccia con apertura scorrevole in angolo  
Shower enclosure with corner sliding door

### Struttura - Frame

Acciaio inox AISI 304 - AISI 304 stainless steel

### Componenti - Components

Acciaio inox, ABS cromato  
Stainless steel, Cromed ABS

### Vetro - Glass

Cristallo temperato spessore 6 mm - Tempered glass, thickness 6 mm

### Apertura - Opening



Scorrevole  
Sliding

### Reversibilità - Reversible



specificare lato DX o SX  
specify right or left side

### Trattamento Easy Clear - Easy Clear treatment

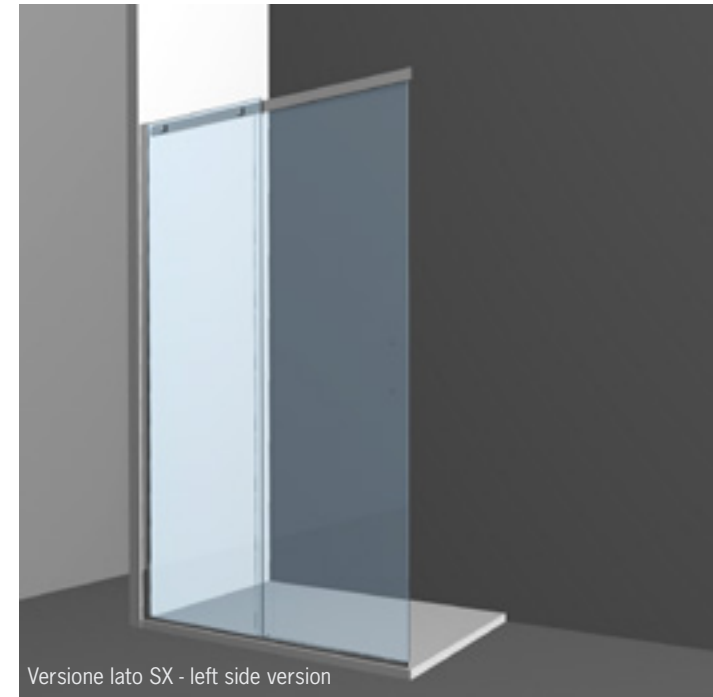
Opzionale ( vedi pag.9) - Optional (see page 9)

### Tenuta d'acqua - Watertightness



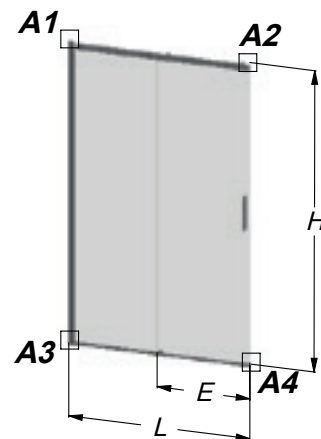
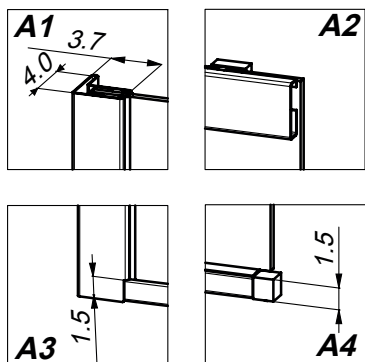
### Altezza - Height

di serie cm. 198 - 198 cm standard height



Versione lato SX - left side version

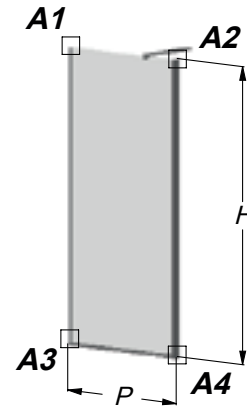
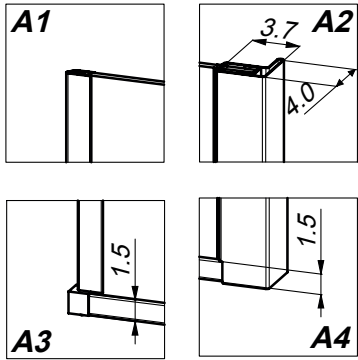
# EVEN VX2



CODICE		VX2 078	VX2 080	VX2 088	VX2 090	VX2 098	VX2 100	VX2 108	VX2 110	VX2 118	VX2 120				
Larghezza totale <b>L</b> (cm) Total width	Standard	77-79	78-82	87-89	88-92	97-99	98-102	107-109	108-112	117-119	118-122				
	Max														
Altezza totale <b>H</b> (cm) Total height	Standard	198													
	Max														
Larghezza entrata utile <b>E</b> (cm) Useful entry in width	Lineare (VX2+PEL)	32	33	37	38	42	43	47	48	52	53				
	Diagonale (VX2+VX2)	40	41	47	48	54	55	61	62	68	69				
Altezza entrata utile <b>HU</b> (cm) Useful entry in height <i>(ATTENZIONE! Si intende la misura da terra, escluso il profilo inferiore)</i> <i>ATTENTION!! the measurement is from the floor without the lower profile</i>	Standard	192													
	Max														
Ingombro anta aperta <b>I</b> (cm) Open door dimensions	Esterno Externa														
	Interno Indoor														
Supporto stabilizzante Additional stabilizing support	Diagonale Diagonal														
	Lineare Linear														
Profilo Superiore Upper profile		SI													

# PARETE LATERALE PEL

SIDE PANEL



CODICE		PEL068	PEL070	PEL078	PEL080	PEL088	PEL090	PEL098	PEL100	PEL108	PEL110	PEL118	PEL120				
Larghezza totale <b>P</b> (cm) Total width	Standard	67-69	68-72	77-79	78-82	87-89	88-92	97-99	98-102	107-109	108-112	117-119	118-122				
	Max																
Altezza totale <b>H</b> (cm) Total height	Standard	198															
	Max																
Ingombro frontale <b>IF</b> (cm) Frontal dimensions	Standard																
	Diagonale Diagonal																
Supporto stabilizzante Additional stabilizing support	Lineare Linear																
Profilo Superiore Upper profile																	