

MISTRAL M1

Descrizione - Description

Chiusura doccia con apertura scorrevole frontale ad anta singola
Shower enclosure with single sliding front door

Struttura - Frame

Acciaio inox AISI 304 - AISI 304 stainless steel

Componenti - Components

Acciaio inox - Stainless steel

Vetro - Glass

Cristallo temperato spessore 8 mm - Tempered glass, thickness 8 mm

Apertura - Opening



Scorrevole
Sliding

Reversibilità - Reversible



Indicare verso di entrata
specify opening

Trattamento Easy Clear - Easy Clear treatment

Opzionale (vedi pag.9) - Optional (see page 9)

Tenuta d'acqua - Watertightness

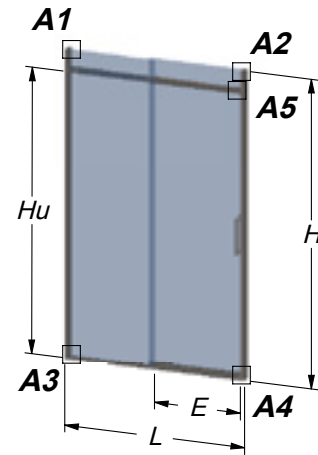
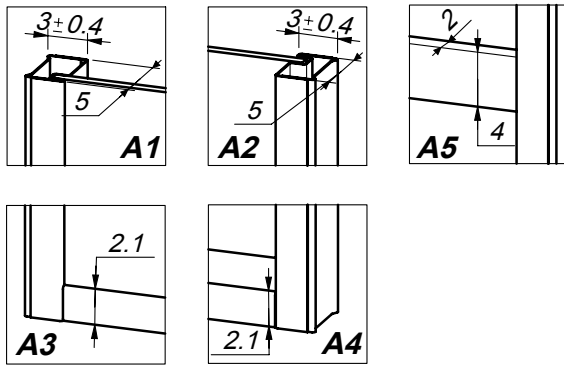


Altezza - Height

di serie cm. 205 - altezza massima cm. 220
205 cm standard height - 220 cm maximum height



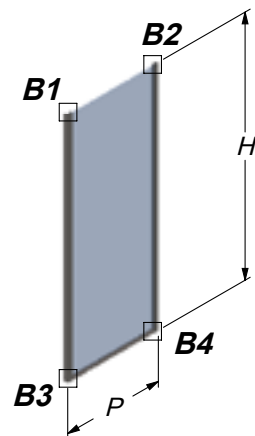
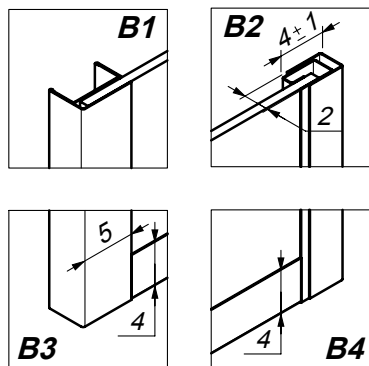
MISTRAL M1



CODICE		M1 100	M1 110	M1 120	M1 130	M1 140	M1 150	M1 160	M1 170							
Larghezza totale L (cm) Total width	Standard	100/110	110/120	120/130	130/140	140/150	150/160	160/170	170/180							
	Max															
Altezza totale H (cm) Total height	Standard	205														
	Max	220														
Larghezza entrata utile E (cm) Useful entry in width	Standard	39/44	44/49	49/54	54/59	59	59	59	59							
	Max															
Altezza entrata utile HU (cm) Useful entry in height <i>(ATTENZIONE! Si intende la misura da terra, escluso il profilo inferiore)</i> <i>ATTENTION!! the measurement is from the floor without the lower profile</i>	Standard	189														
	Max	204														
Ingombro anta aperta I (cm) Open door dimensions	Esterno Externa															
	Interno Indoor															
Supporto stabilizzante Additional stabilizing support	Diagonale Diagonal	NO														
	Lineare Linear	NO														
Profilo Superiore Upper profile		NO														

PARETE LATERALE PML

SIDE PANEL



CODICE		PML015	PML025	PML035	PML050	PML065	PML080	PML095	PML110	PML130						
Larghezza totale P (cm) Total width	Standard	15/25	25/35	35/50	50/65	65/80	80/95	95/110	110/130	130/150						
	Max									200						
Altezza totale H (cm) Total height	Standard	205														
	Max	220														
Ingombro frontale IF (cm) Frontal dimensions	Standard	1														
Supporto stabilizzante Additional stabilizing support	Diagonale Diagonal	NO														
	Lineare Linear	NO														
Profilo Superiore Upper profile		NO														

