

NUBIAN ND1

Descrizione - Description

Chiusura doccia ad apertura con battente doppio a saloon
Shower enclosure with double saloon style door

Struttura - Frame

Acciaio inox AISI 304 - AISI 304 stainless steel

Componenti - Components

Ottone cromato e ABS cromato - Chrome brass and Chrome ABS

Vetro - Glass

Cristallo temperato spessore 8 mm - Tempered glass, thickness 8 mm

Apertura - Opening



Doppia anta battente apertura a "Saloon"
Double saloon style door

Reversibilità - Reversible



Trattamento Easy Clear - Easy Clear treatment

Opzionale (vedi pag.9) - Optional (see page 9)

Tenuta d'acqua - Watertightness



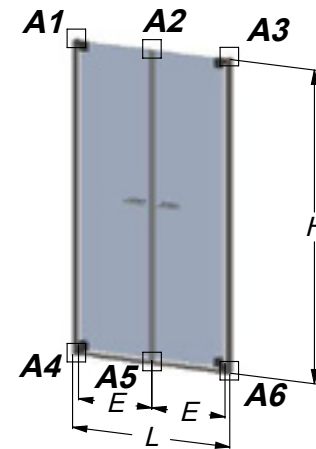
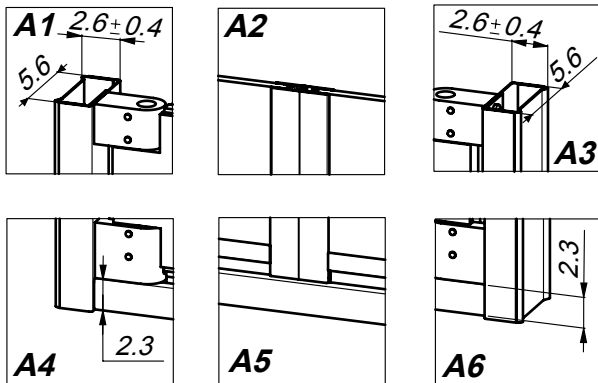
Altezza - Height

di serie cm. 198 - altezza massima cm. 220
198 cm standard height - 220 cm maximum height

Guarnizione tenuta di serie - Silicone seal as standard feature



NUBIAN ND1



CODICE		ND1 060	ND1 070	ND1 080	ND1 090	ND1 100	ND1 110							
Larghezza totale L (cm) Total width	Standard	60/70	70/80	80/90	90/100	100/110	110/120							
	Max													
Altezza totale H (cm) Total height	Standard	198												
	Max	220												
Larghezza entrata utile E (cm) Useful entry in width	Standard	E=L-14												
	Max													
Altezza entrata utile HU (cm) Useful entry in height <i>(ATTENZIONE! Si intende la misura da terra, escluso il profilo inferiore)</i> <i>ATTENTION!! the measurement is from the floor without the lower profile</i>	Standard	196												
	Max	218												
Ingombro anta aperta I (cm) Open door dimensions	Esterno Externa	I=E/2												
	Interno Indoor	I=(E/2)+3,5												
Supporto stabilizzante Additional stabilizing support	Diagonale Diagonal	46												
	Lineare Linear	NO												
Profilo Superiore Upper profile		NO												