

NUBIAN NS1

Descrizione - Description

Chiusura doccia con apertura a soffietto
Shower enclosure with folding door

Struttura - Frame

Acciaio inox AISI 304 - AISI 304 stainless steel

Componenti - Components

Ottone cromato e ABS cromato - Chrome brass and Chrome ABS

Vetro - Glass

Cristallo temperato spessore 8 mm - Tempered glass, thickness 8 mm

Apertura - Opening



A soffietto
Folding door

Reversibilità - Reversible



specificare cerniere DX o SX
specify right or left hinges

Trattamento Easy Clear - Easy Clear treatment

Opzionale (vedi pag.9) - Optional (see page 9)

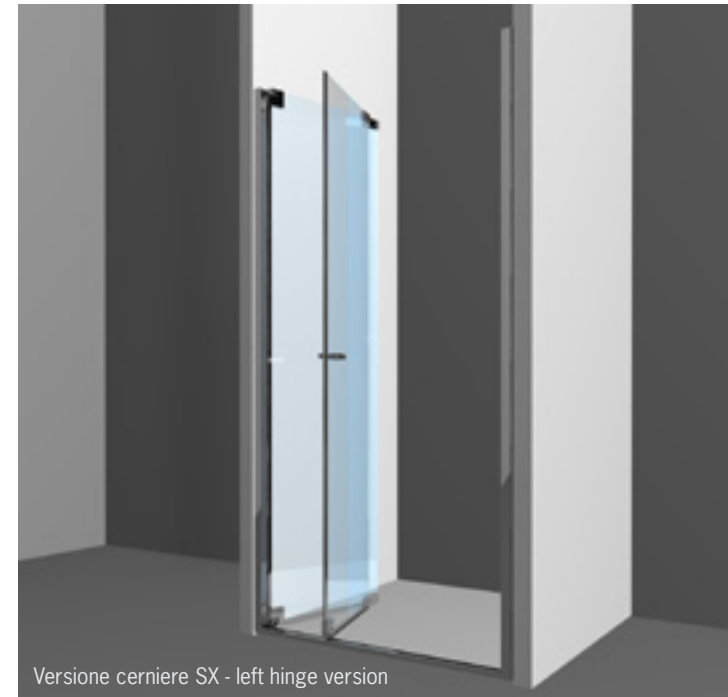
Tenuta d'acqua - Watertightness



Altezza - Height

di serie cm. 198 - altezza massima cm. 220
198 cm standard height - 220 cm maximum height

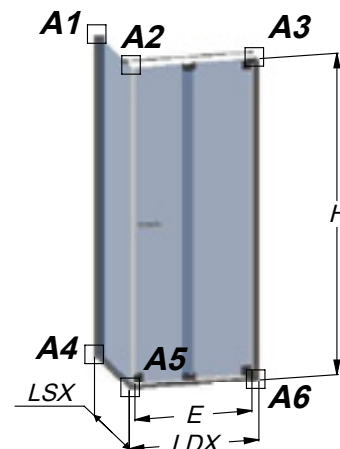
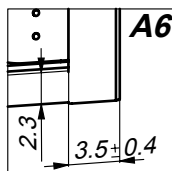
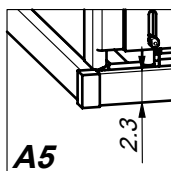
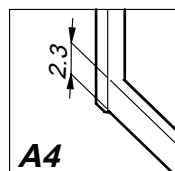
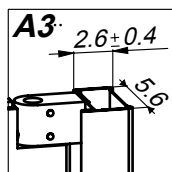
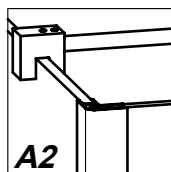
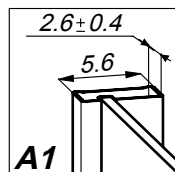
Guarnizione tenuta di serie - Silicone seal as standard feature



Versione cerniere SX - left hinge version

PARETE LATERALE PNL + NS1

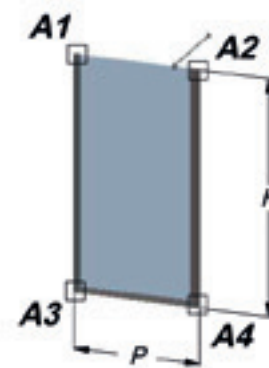
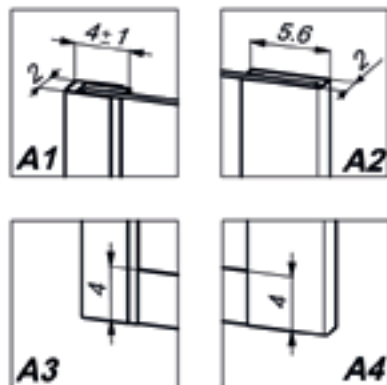
SIDE PANEL



CODICE		PNL 015	PNL 025	PNL 035	PNL 050	PNL 065	PNL 080	PNL 095	PNL 110	PNL 130					
Larghezza totale P (cm) Total width	Standard	15/25	2535	35/50	50/65	65/80	80/95	95/110	110/130	130/150					
	Max														
Altezza totale H (cm) Total height	Standard	198													
	Max	220													
Ingombro frontale IF (cm) Frontal dimensions	Standard	0													
Supporto stabilizzante Additional stabilizing support	Diagonale Diagonal														
	Lineare Linear	SOLO IN ABBINAMENTO A - ONLY COMBINATION TO N1 O NS1													
Profilo Superiore Upper profile		NO													

PARETE SOPRAVASCA LATERALE **SNL + NS1**

BATHTUB SHOWER SIDE SCREEN



CODICE		SNL 015	SNL 035	SNL 045	SNL 060	SNL 070	SNL 080	SNL 090							
Larghezza totale P (cm) Total width	Standard	15/35	35/45	45/60	60/70	70/80	80/90	90/100							
	Max							200							
Altezza totale H (cm) Total height	Standard	120/150													
	Max	220													
Ingombro frontale IF (cm) Frontal dimensions	Standard	2													
Supporto stabilizzante Additional stabilizing support	Diagonale Diagonal	NO													
	Lineare Linear	SOLO IN ABBINAMENTO A - ONLY COMBINATION TO N1 O NS1													
Profilo Superiore Upper profile		NO													