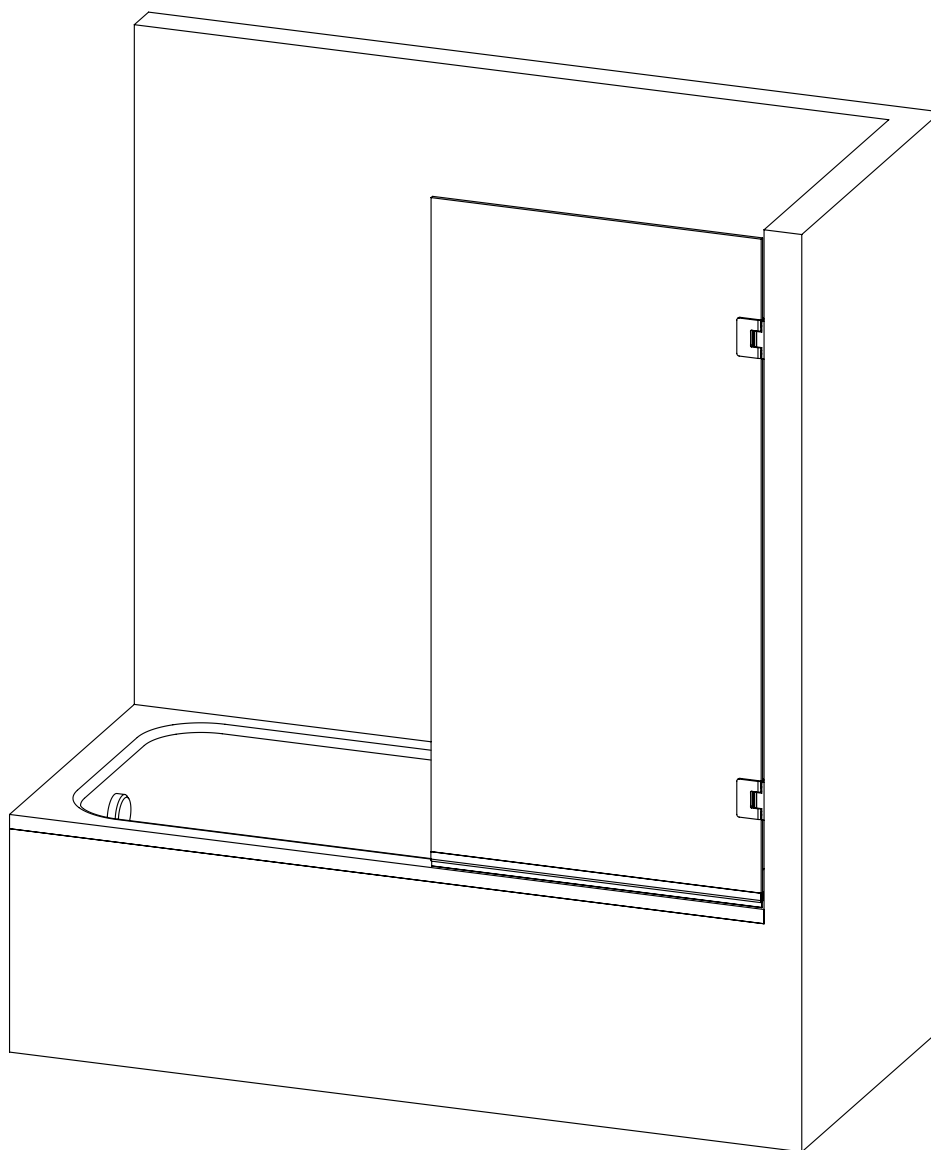




BIANCHI & FONTANA
TOP TN

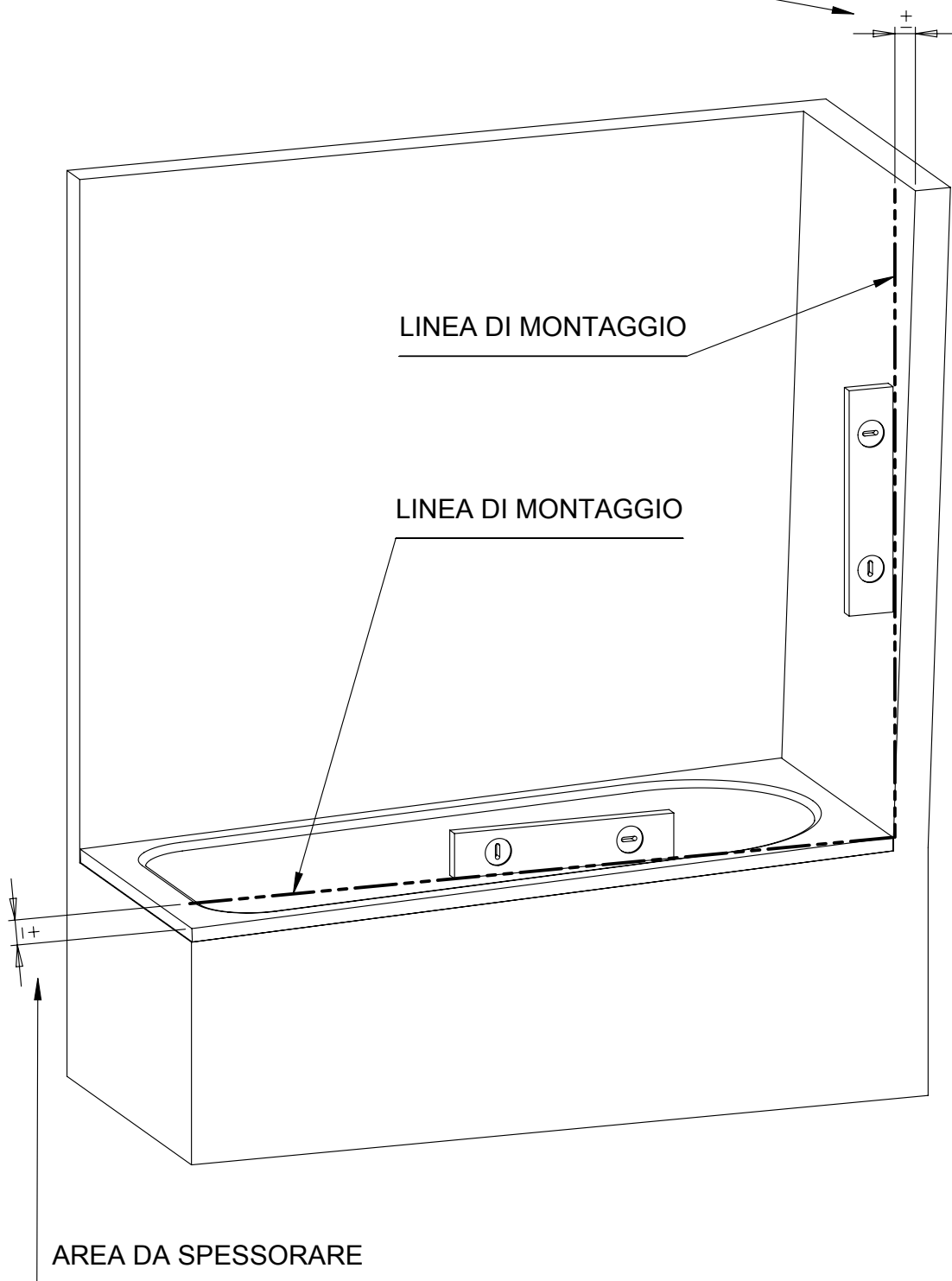


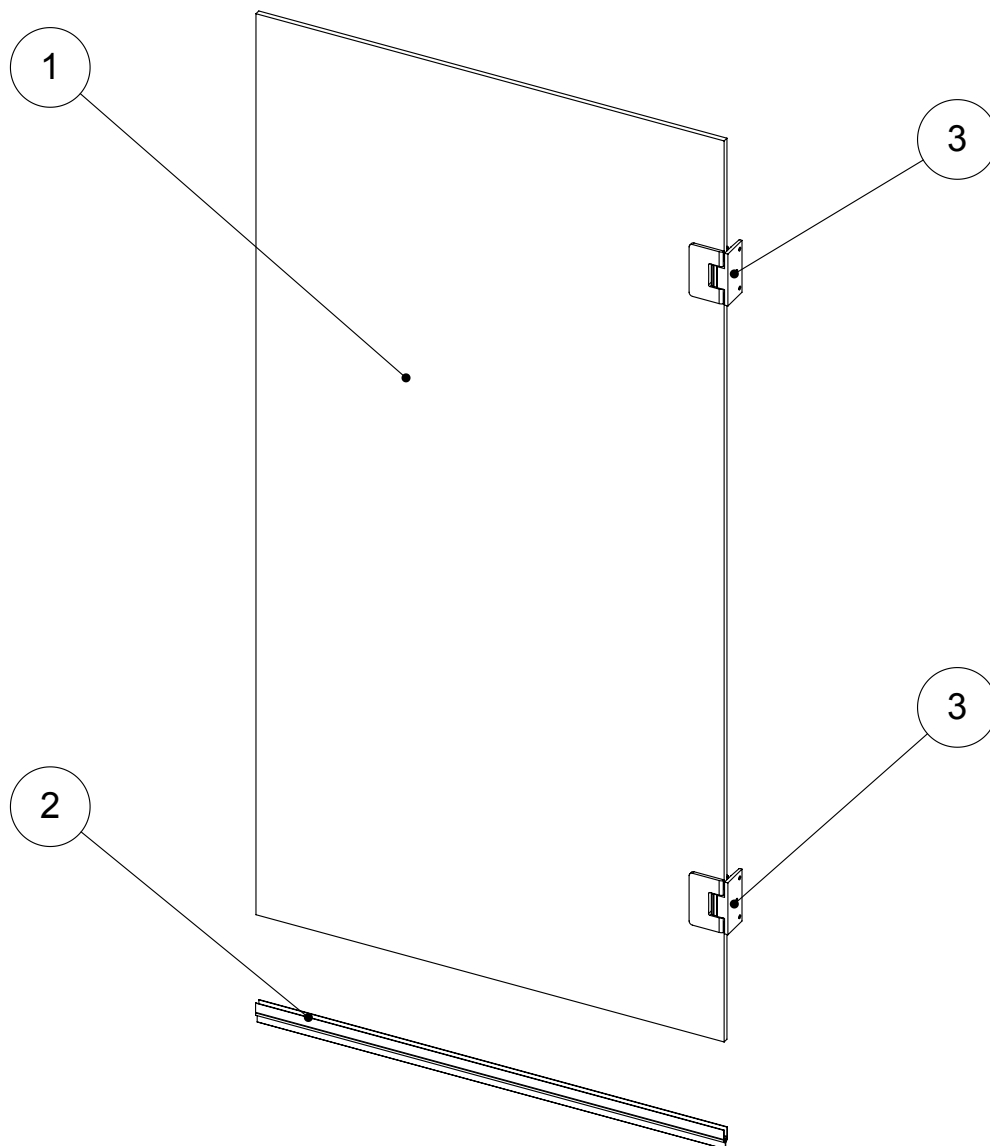
MATERIALE CONTENUTO ALL'INTERNO DELL'IMBALLO COMPOSTO DA 1 SCATOLA:

1. ANTA BATTENTE COMPLETA DI CERNIERE E CANALINO CON GOMMA , SACCHETTO PER IL FISSAGGIO COMPOSTO DA 8 VITI CON TASSELLI

CONDIZIONI DI BASE

COMPENSAZIONE STANDARD FINO
ALL'ESTENSIONE MASSIMA DEL BOX





KIT MONTAGGIO DOTAZIONE

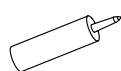


8 VITI INOX



8 TASSELLI Ø6

ATTREZZI NECESSARI



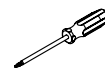
SILICONE



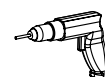
MATITA



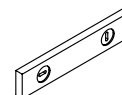
METRO



CACCIAVITE
A CROCE

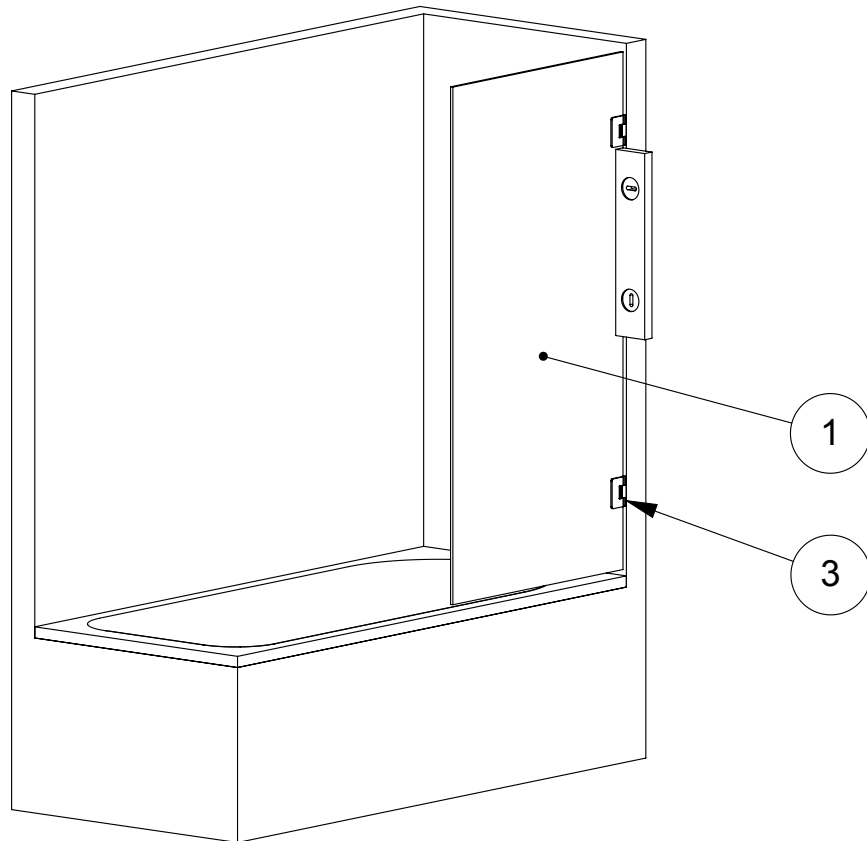


TRAPANO
(PUNTA Ø6)

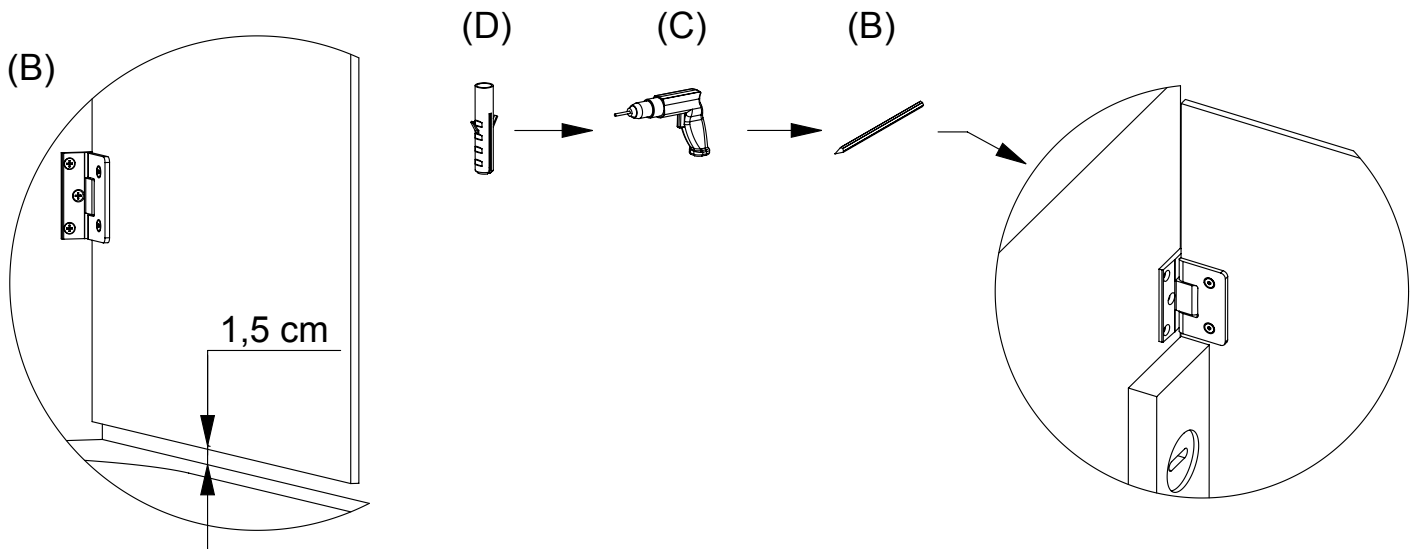


BOLLA

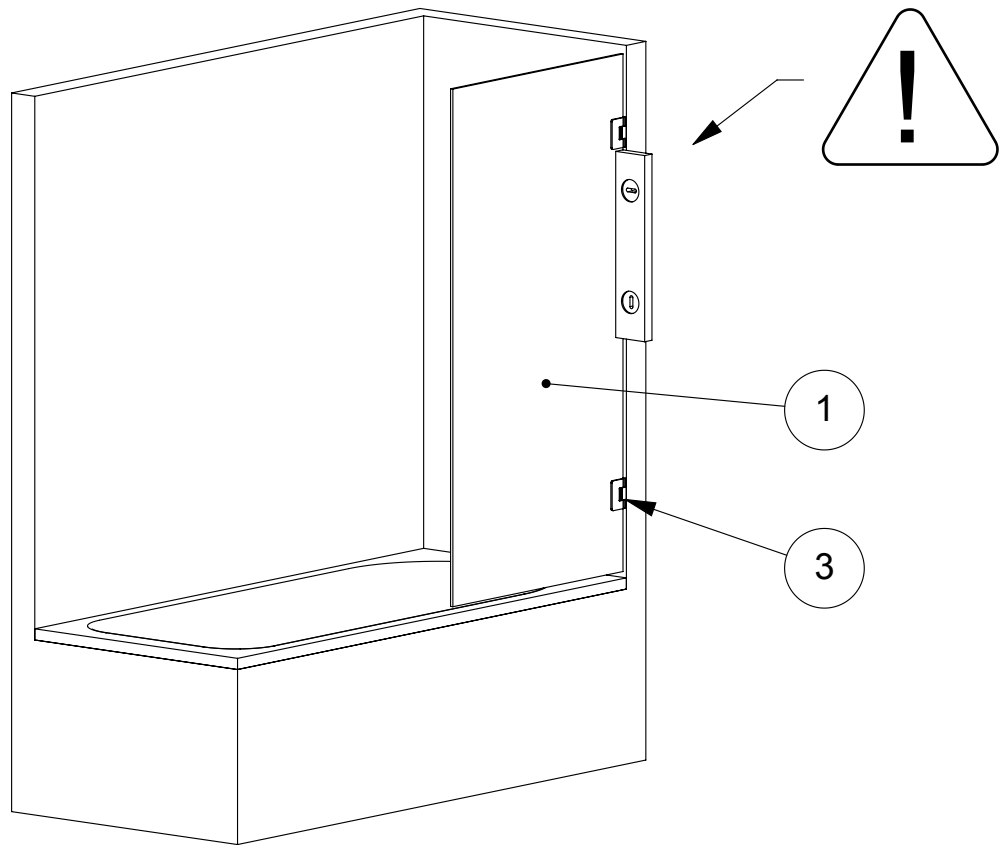
FASE 10



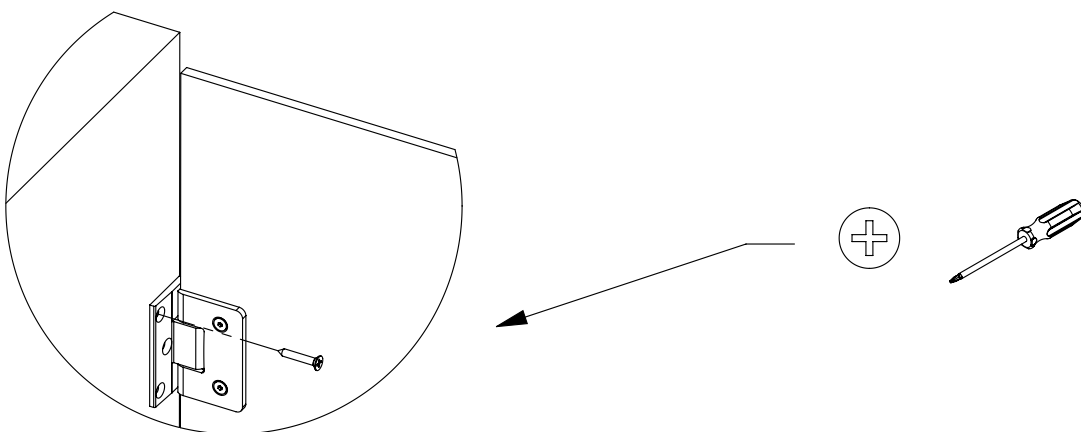
- (A) TOGLIERE LA PELLICOLA PROTETTIVA DAI PROFILI DELL'ANTA PRIMA DEL MONTAGGIO
- (B) APPOGGIARE L'ANTA BATTENTE (1) CON CERNIERE (3) ALLA PARETE DI FISSAGGIO TENEDOLA SOLLEVATA DI CIRCA 1,5 cm DALLA VASCA , METTERE A PIOMBO L'ANTA E TRACCIARE LE FORATURE DI FISSAGGIO ALLA PARETE
- (C) ESEGUIRE I FORI PER I TASSELLI
- (D) INSERIRE I TASSELLI



FASE 20

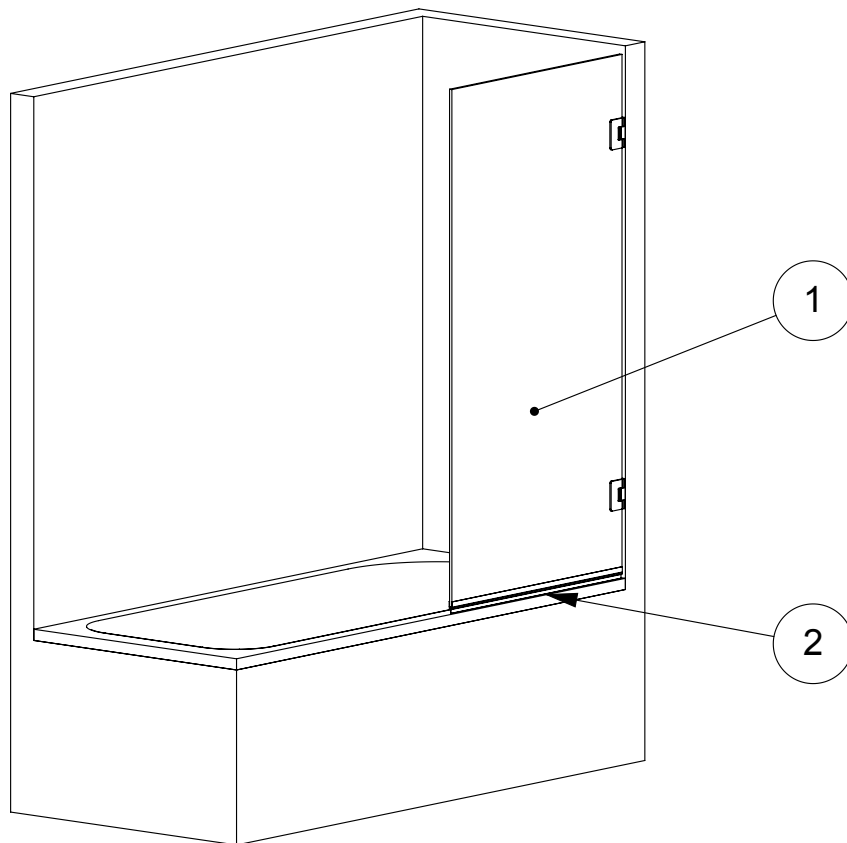


(A) FISSARE L'ANTA BATTENTE (1) CON CERNIERE (3) A MURO TRAMITE LE VITI CON TASSELLI ACCERTANDO CHE SIA PERFETTAMENTE A PIOMBO



**UTILIZZARE
ESCLUSIVAMENTE VITI INOX**
il non utilizzo di viti inox può trasmettere
la presenza di ruggine nella struttura

FASE 30



- (A) INCASTRARE E SILICONARE IL CANALINO CON GOMMA (2) AL CRISTALLO DELLA ANTA BATTENTE (1), REGOLANDOLO IN MODO CHE LA GOMMA ADERISCA PERFETTAMENTE AL BORDO VASCA

