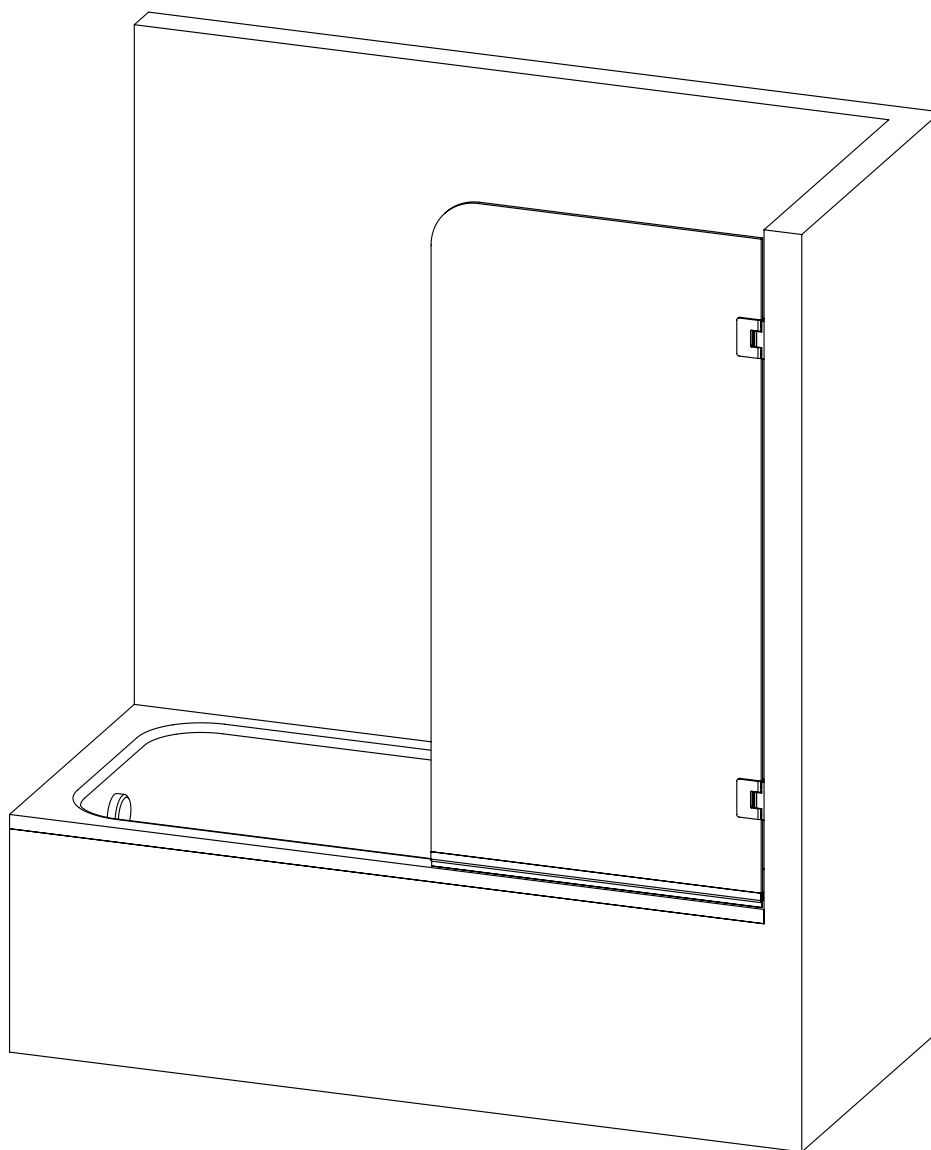




**BIANCHI & FONTANA**  
**TOP TS**

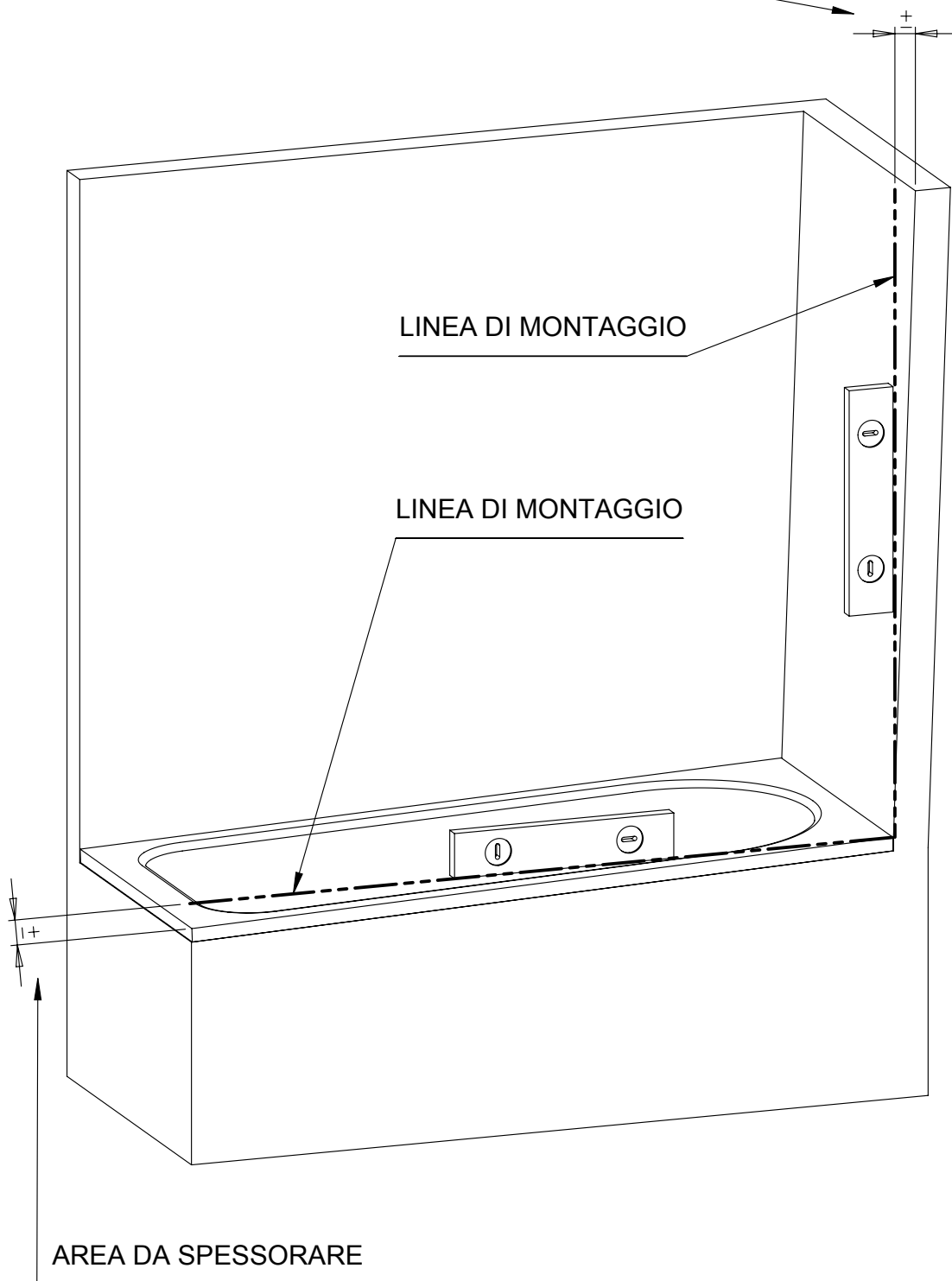


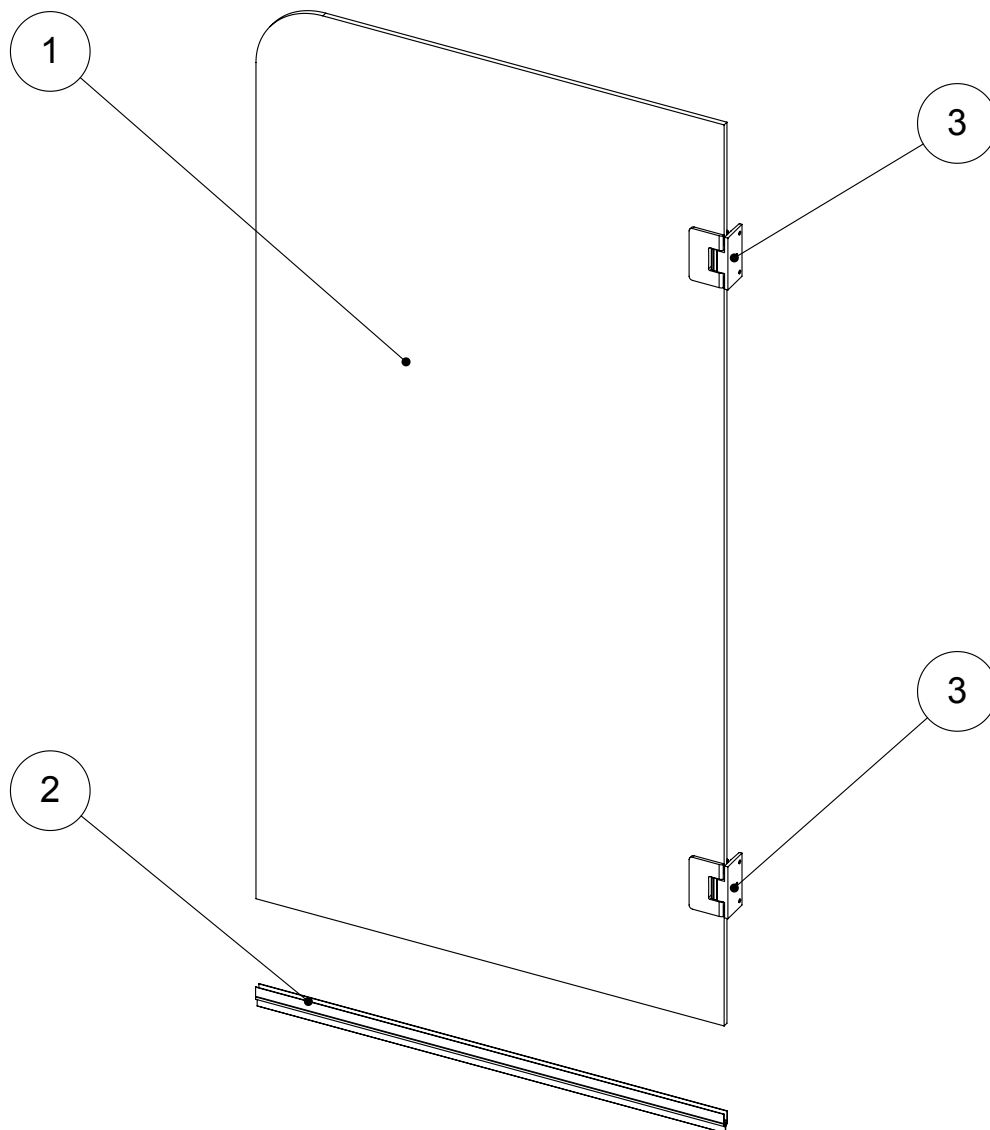
**MATERIALE CONTENUTO ALL'INTERNO DELL'IMBALLO COMPOSTO DA 1 SCATOLA:**

1. ANTA BATTENTE COMPLETA DI CERNIERE E CANALINO CON GOMMA , SACCHETTO PER IL FISSAGGIO COMPOSTO DA 8 VITI CON TASSELLI

# CONDIZIONI DI BASE

COMPENSAZIONE STANDARD FINO  
ALL'ESTENSIONE MASSIMA DEL BOX





### KIT MONTAGGIO DOTAZIONE

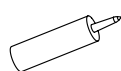


8 VITI INOX



8 TASSELLI Ø6

### ATTREZZI NECESSARI



SILICONE



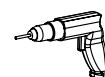
MATITA



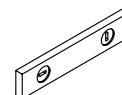
METRO



CACCIAVITE  
A CROCE

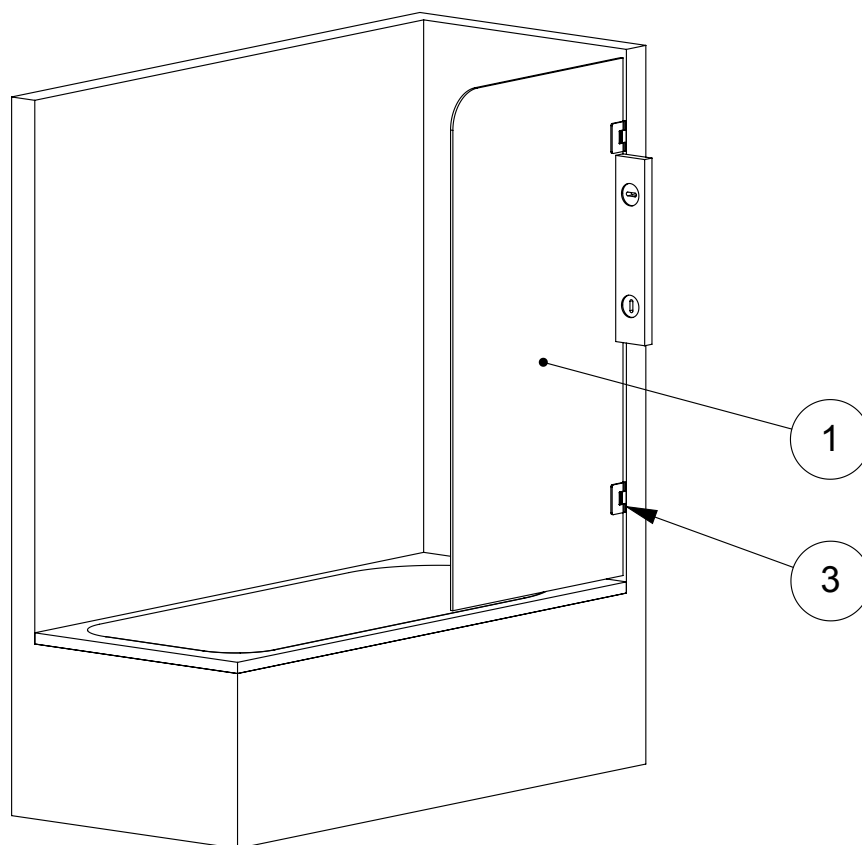


TRAPANO  
(PUNTA Ø6)

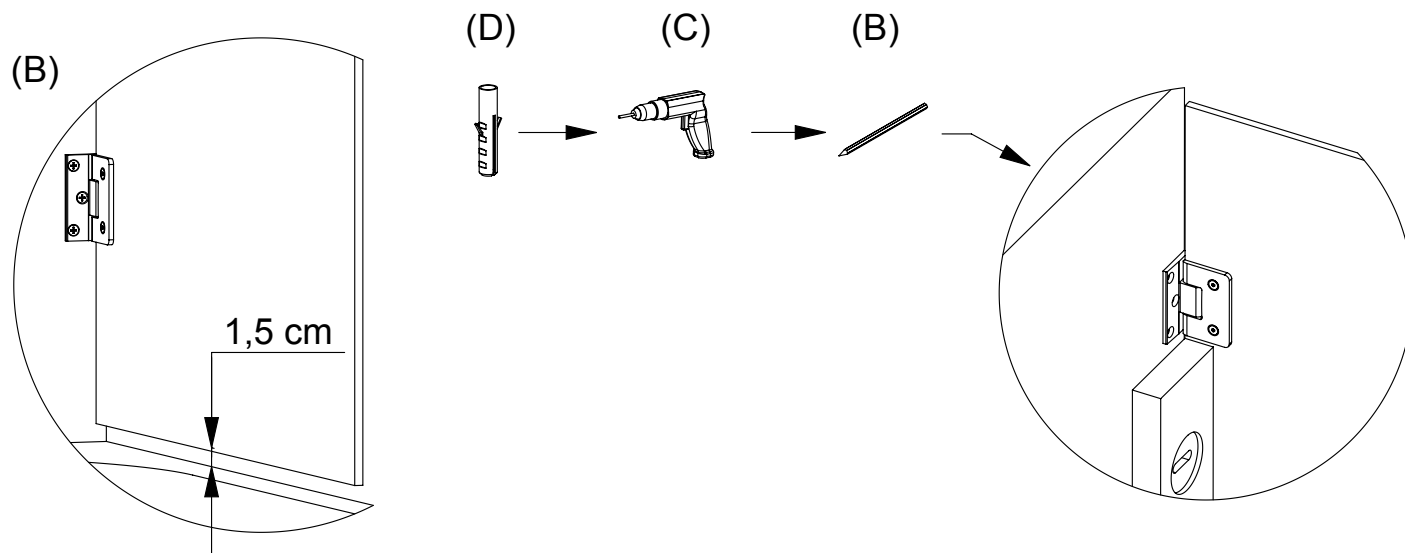


BOLLA

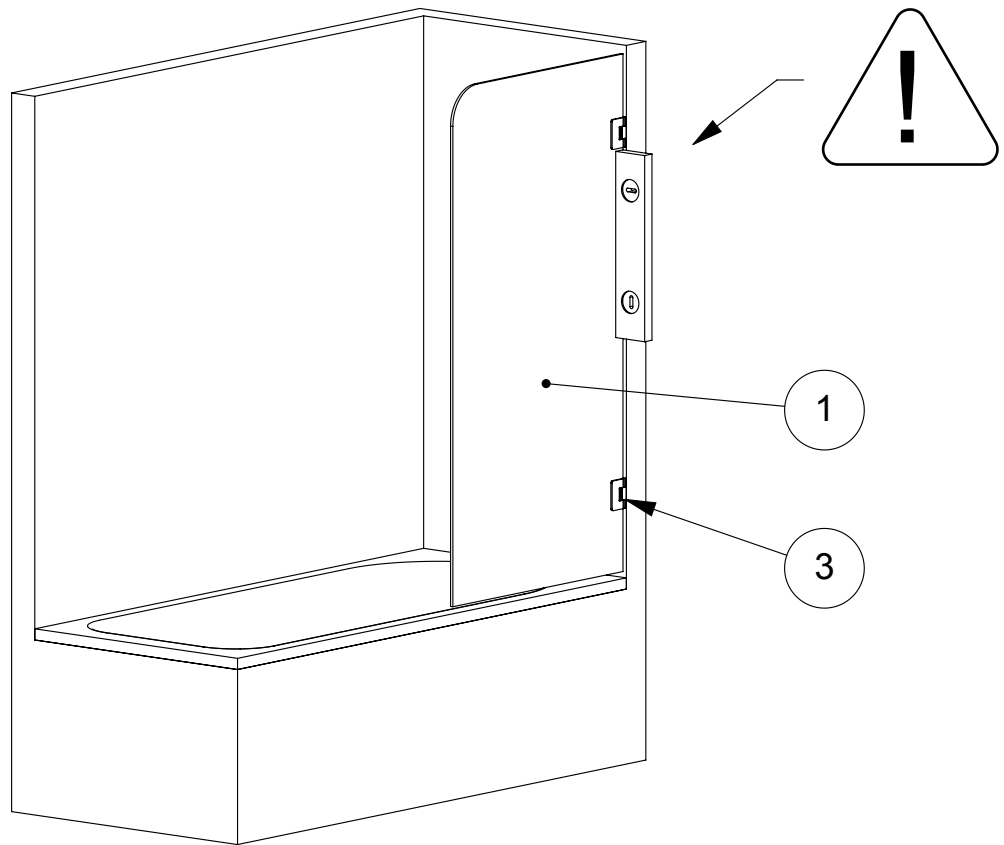
## FASE 10



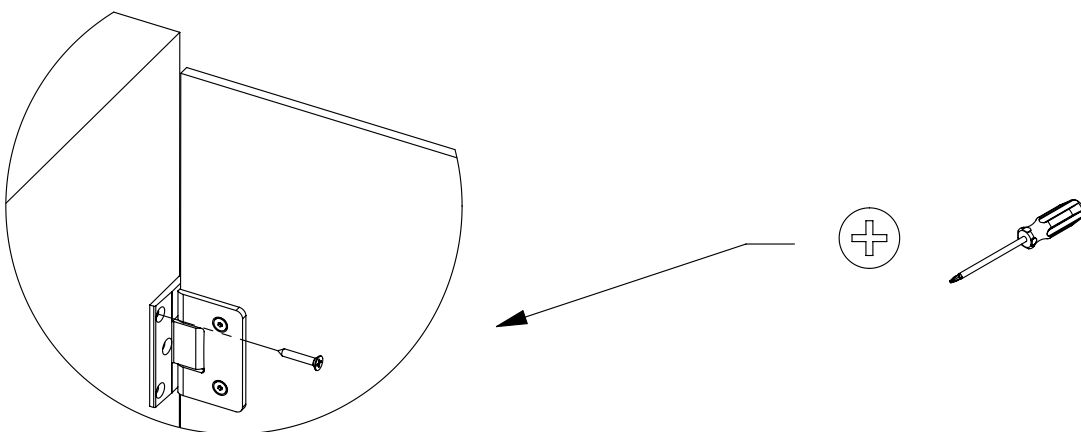
- (A) TOGLIERE LA PELLICOLA PROTETTIVA DAI PROFILI DELL'ANTA PRIMA DEL MONTAGGIO
- (B) APPOGGIARE L'ANTA BATTENTE (1) CON CERNIERE (3) ALLA PARETE DI FISSAGGIO TENEDOLA SOLLEVATA DI CIRCA 1,5 cm DALLA VASCA , METTERE A PIOMBO L'ANTA E TRACCIARE LE FORATURE DI FISSAGGIO ALLA PARETE
- (C) ESEGUIRE I FORI PER I TASSELLI
- (D) INSERIRE I TASSELLI




## FASE 20

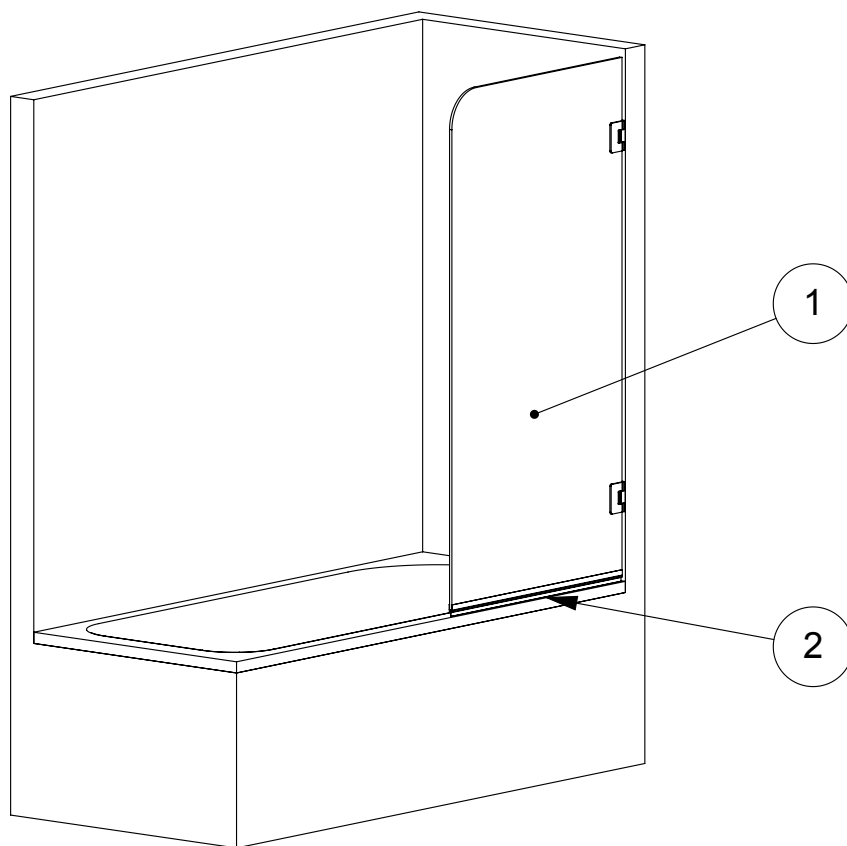


(A) FISSARE L'ANTA BATTENTE (1) CON CERNIERE (3) A MURO TRAMITE LE VITI CON TASSELLI ACCERTANDO CHE SIA PERFETTAMENTE A PIOMBO



	<p><b>UTILIZZARE ESCLUSIVAMENTE VITI INOX</b> il non utilizzo di viti inox può trasmettere la presenza di ruggine nella struttura</p>
--	---

## FASE 30



- (A) INCASTRARE E SILICONARE IL CANALINO CON GOMMA (2) AL CRISTALLO DELLA ANTA BATTENTE (1), REGOLANDOLO IN MODO CHE LA GOMMA ADERISCA PERFETTAMENTE AL BORDO VASCA

