

OASI 101..X

Descrizione - Description

Chiusura doccia con apertura scorrevole frontale ad anta singola
Shower enclosure with single sliding front door

Struttura - Frame

Acciaio inox AISI 304 - AISI 304 stainless steel

Componenti - Components

Vetro - Glass

Cristallo temperato spessore 8 mm - Tempered glass, thickness 8 mm

Apertura - Opening



Scorrevole
Sliding

Reversibilità - Reversible



specificare scorrimento DX o SX
specify right or left sliding

Trattamento Easy Clear - Easy Clear treatment

Opzionale (vedi pag.9) - Optional (see page 9)

Tenuta d'acqua - Watertightness



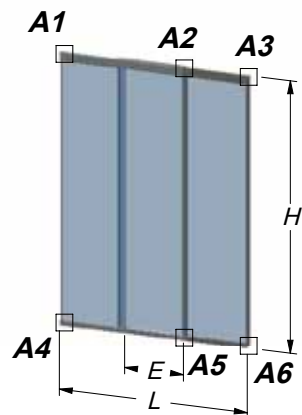
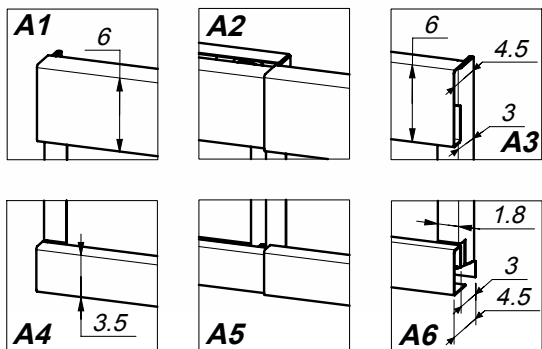
Altezza - Height

di serie cm. 198 - altezza massima cm. 220
198 cm standard height - 220 cm maximum height



versione scorrimento SX - left sliding version

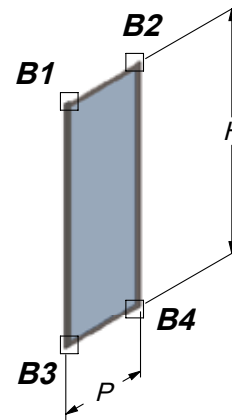
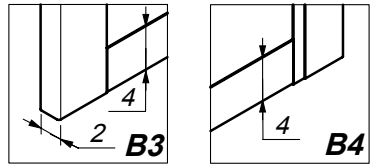
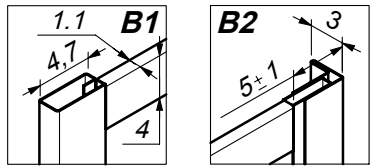
OASI 101..X



CODICE		101FX	101PX	101LX	101MX	101GX	101SX	101TX	101VX	101ZX						
Larghezza totale L (cm) Total width	Standard	145/150	150/155	155/160	160/165	165/170	170/175	175/180	180/185	185/190						
	Max									200						
Altezza totale H (cm) Total height	Standard	198														
	Max	220														
Larghezza entrata utile E (cm) Useful entry in width	Standard	40/45	42/47	43,5/48,5	45/50	47/52	48,5/53,5	50/55	52/57	53,5/58,5						
	Max															
Altezza entrata utile HU (cm) Useful entry in height <i>(ATTENZIONE! Si intende la misura da terra, escluso il profilo inferiore)</i> <i>ATTENTION! the measurement is from the floor without the lower profile</i>	Standard	184														
	Max	214														
Ingombro anta aperta I (cm) Open door dimensions	Esterno Externa															
	Interno Indoor															
Supporto stabilizzante Additional stabilizing support	Diagonale Diagonal	NO														
	Lineare Linear	NO														
Profilo Superiore Upper profile		SI														

PARETE LATERALE POL

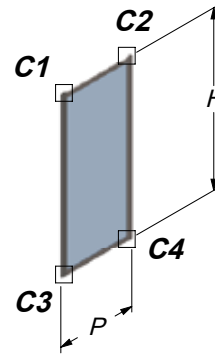
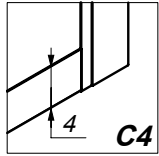
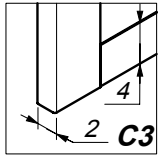
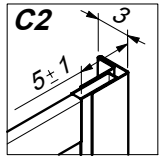
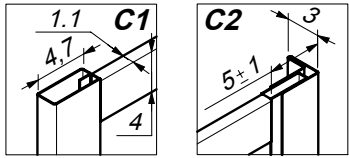
SIDE PANEL



CODICE		POL015	POL025	POL035	POL050	POL065	POL080	POL095	POL110	POL130						
Larghezza totale P (cm) Total width	Standard	15/25	25/35	35/50	50/65	65/80	80/95	95/110	110/130	130/150						
	Max									200						
Altezza totale H (cm) Total height	Standard	198														
	Max	220														
Ingombro frontale IF (cm) Frontal dimensions	Standard	2														
Supporto stabilizzante Additional stabilizing support	Diagonale Diagonal	NO														
	Lineare Linear	NO														
Profilo Superiore Upper profile		SI														

PARETE SOPRAVASCA LATERALE SOL

BATHTUB SHOWER SCREEN



CODICE		SOL015	SOL035	SOL045	SOL060	SOL070	SOL080	SOL090							
Larghezza totale P (cm) Total width	Standard	15/35	35/45	45/60	60/70	70/80	80/90	90/100							
	Max							200							
Altezza totale H (cm) Total height	Standard	120/150													
	Max	220													
Ingombro frontale IF (cm) Frontal dimensions	Standard	2													
Supporto stabilizzante Additional stabilizing support	Diagonale Diagonal	NO													
	Lineare Linear	NO													
Profilo Superiore Upper profile		SI													