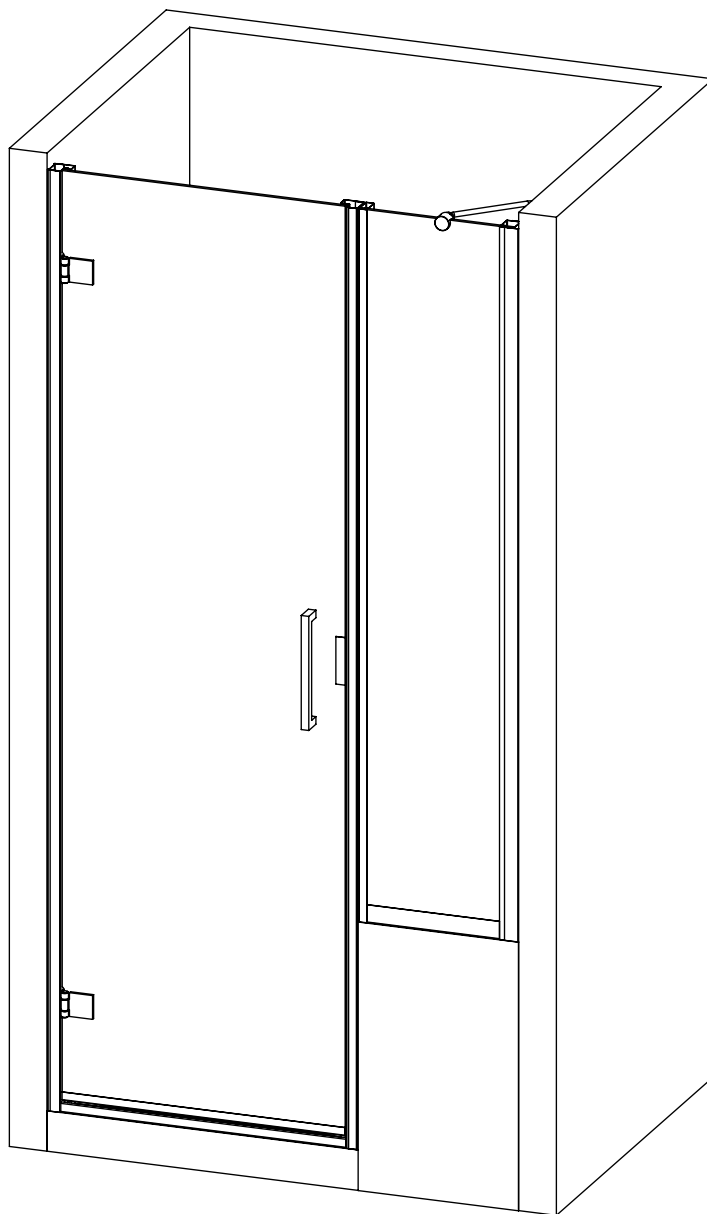




BIANCHI & FONTANA

DUNA D1A SAGOMATO

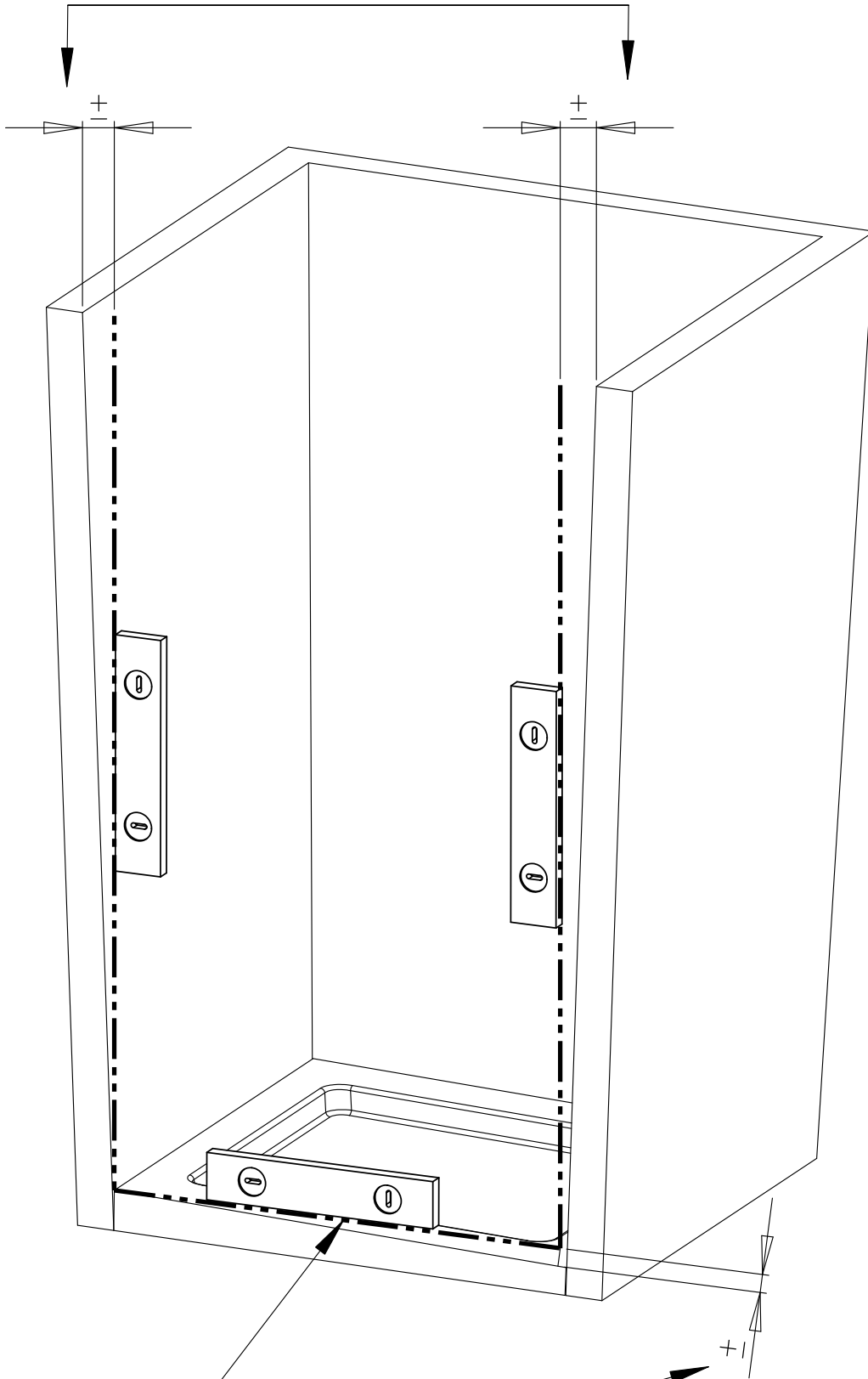


MATERIALE CONTENUTO ALL'INTERNO DELL'IMBALLO COMPOSTO DA 2 SCATOLE:

1. ANTA BATTENTE COMPLETA DI MANIGLIA, PROFILI TELAIO CON SACCHETTO PER IL FISSAGGIO COMPOSTO DA 8 VITI CON TASSELLI
2. PARETE FRONTALE FISSA

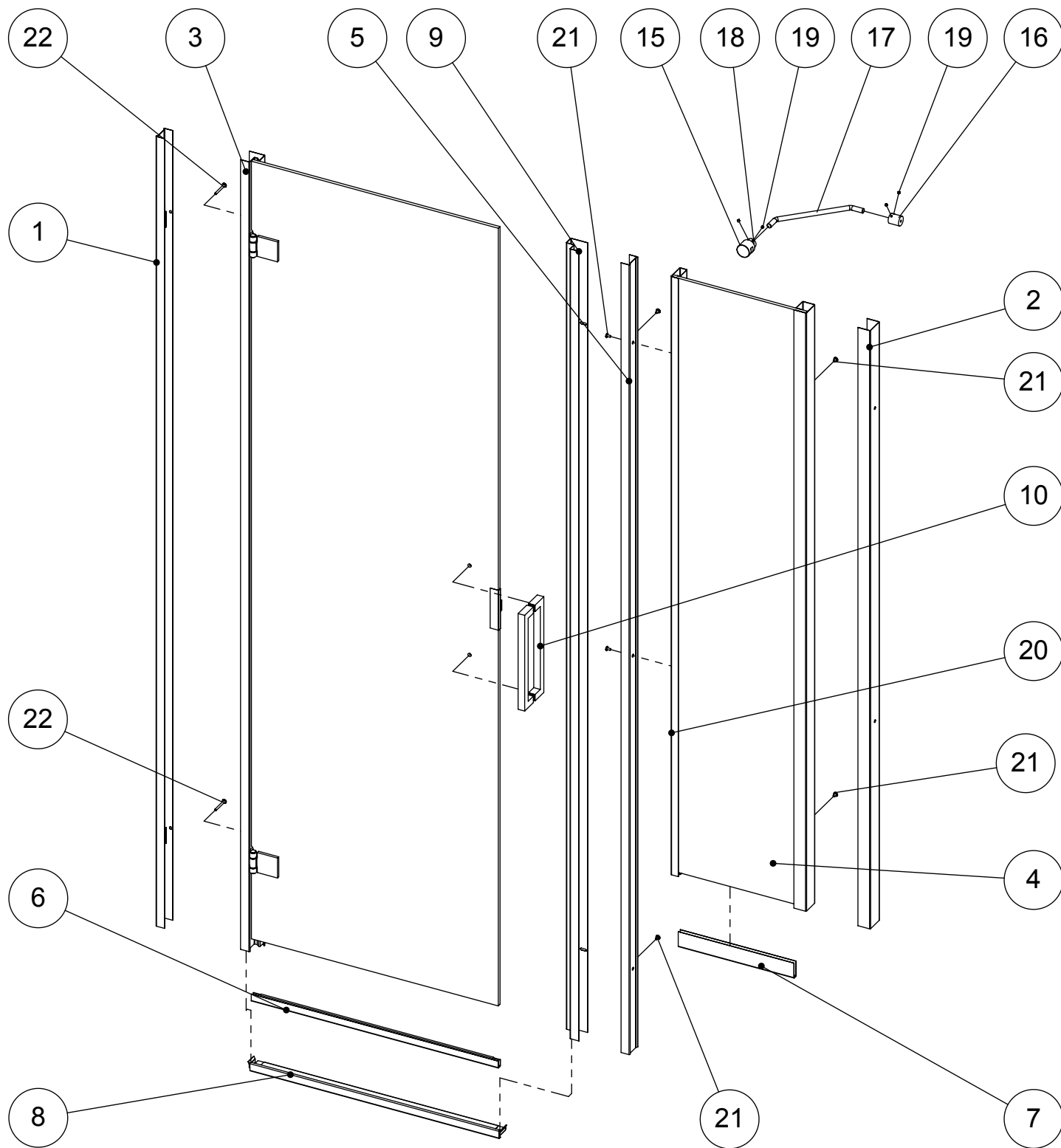
CONDIZIONI DI BASE

COMPENSAZIONE STANDARD FINO
ALL'ESTENSIONE MASSIMA DEL BOX



LINEA DI MONTAGGIO

AREA DA SPESSORARE



KIT MONTAGGIO DOTAZIONE

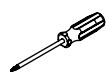


8 VITI INOX

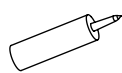


8 TASSELLI Ø6

ATTREZZI NECESSARI



CACCIAVITE A CROCE



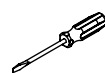
SILICONE



MATITA



METRO



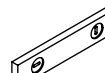
CACCIAVITE A TAGLIO



TRAPANO (PUNTA Ø6)

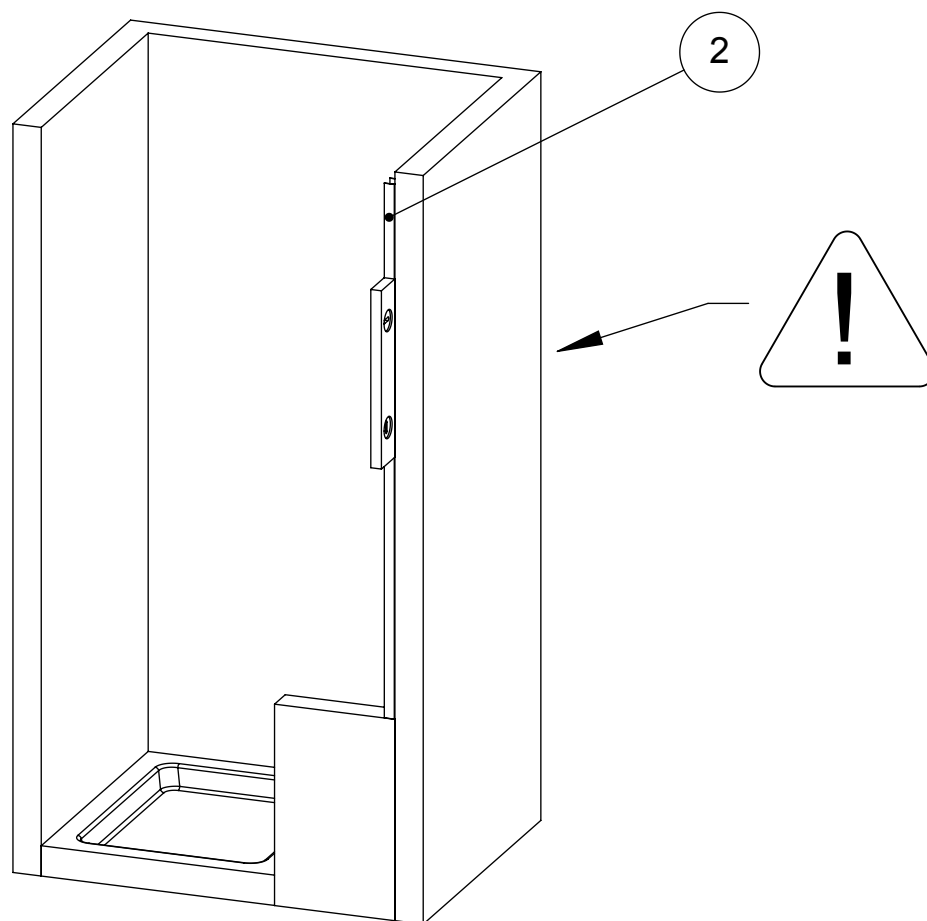


BRUGOLA (CH.3)

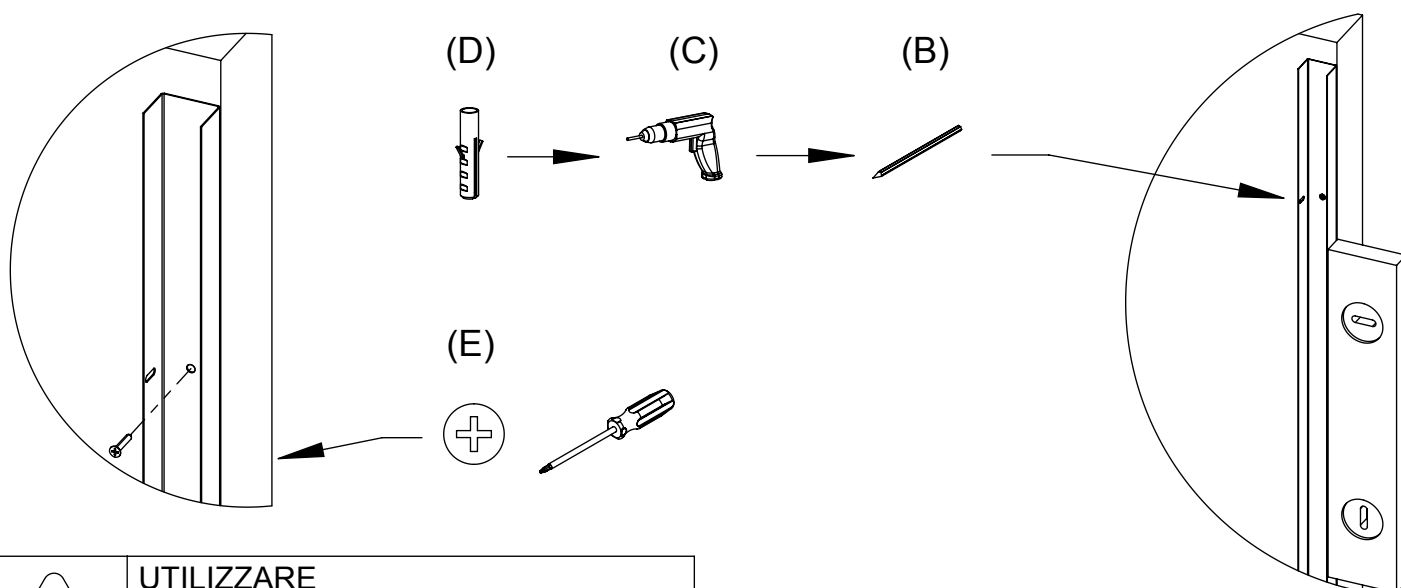



BOLLA

FASE 10

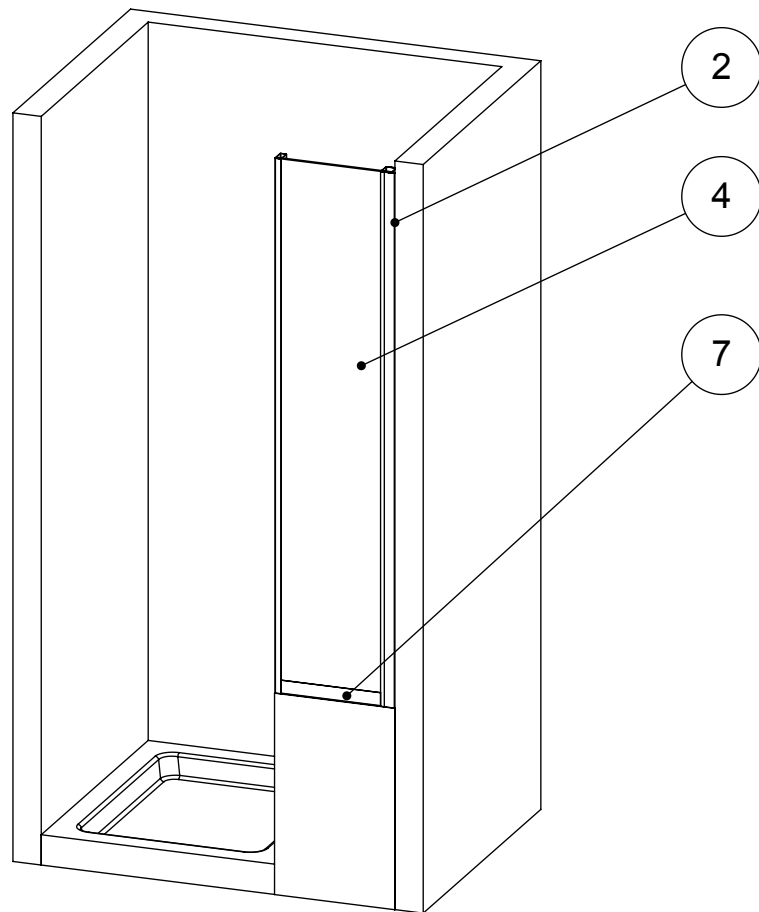


- (A) TOGLIERE LA PELLICOLA PROTETTIVA DAL PROFILO (2) PRIMA DEL MONTAGGIO
- (B) METTERE A PIOMBO IL PROFILO (2) E UTILIZZARLO PER TRACCIARE LE FORATURE DI FISSAGGIO ALLA PARETE
- (C) ESEGUIRE I FORI PER I TASSELLI
- (D) INSERIRE I TASSELLI
- (E) FISSARE IL PROFILO DI COMPENSAZIONE (2) A MURO TRAMITE LE VITI CON TASSELLI ACCERTANDO CHE IL COMPENSATORE SIA PERFETTAMENTE A PIOMBO

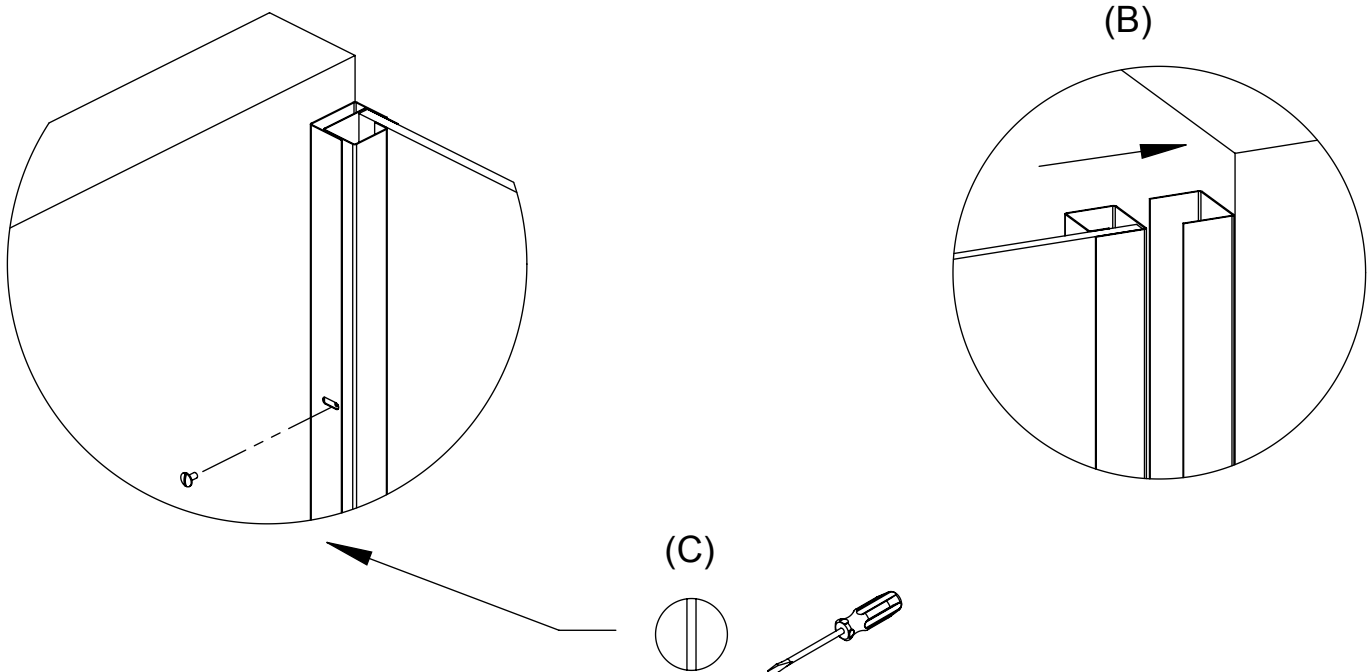


 **UTILIZZARE ESCLUSIVAMENTE VITI INOX**
il non utilizzo di viti inox può trasmettere la presenza di ruggine nella struttura

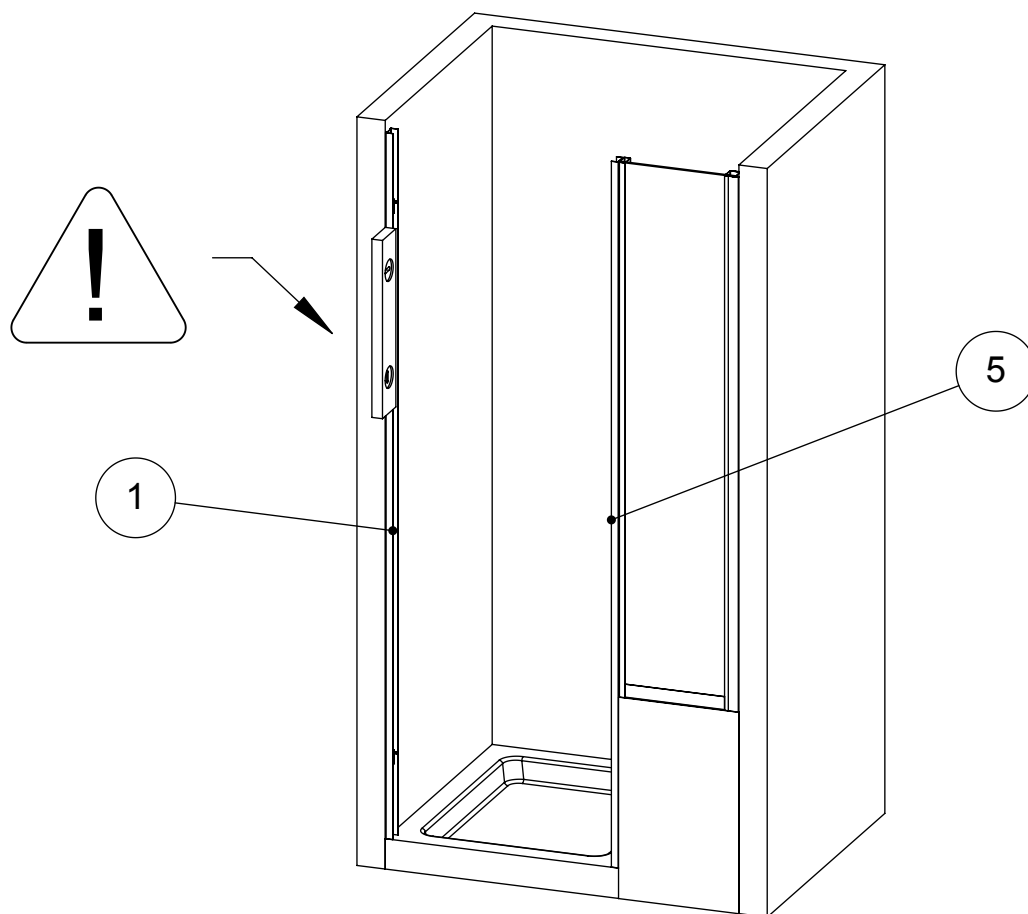
FASE 20



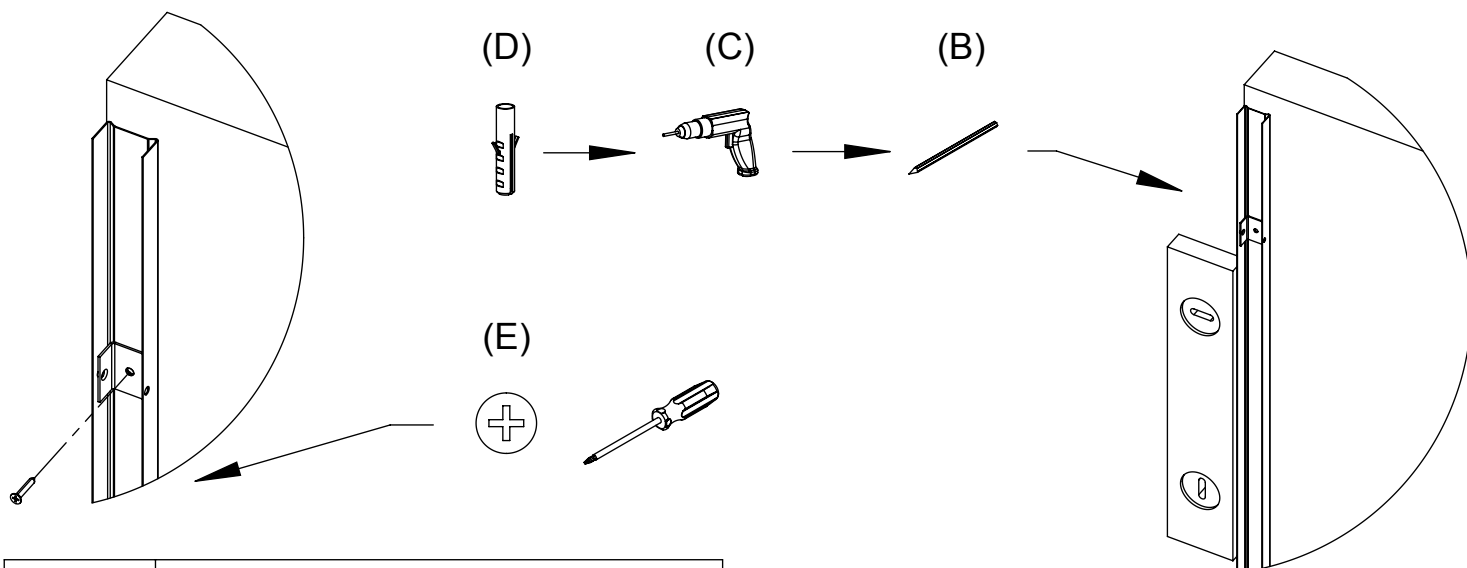
- (A) TOGLIERE LA PELLICOLA PROTETTIVA DAI PROFILI DELLA PARETE FRONTALE PRIMA DEL MONTAGGIO
- (B) INSERIRE LA PARETE FRONTALE (4) NEL PROFILO DI COMPENSAZIONE (2)
- (C) REGOLARE LA STRUTTURA E BLOCCARE IL PROFILO (4) CON LE VITI (21) IN DOTAZIONE
- (D) LASCIARE IL PROFILO (7) SOLLEVATO



FASE 30

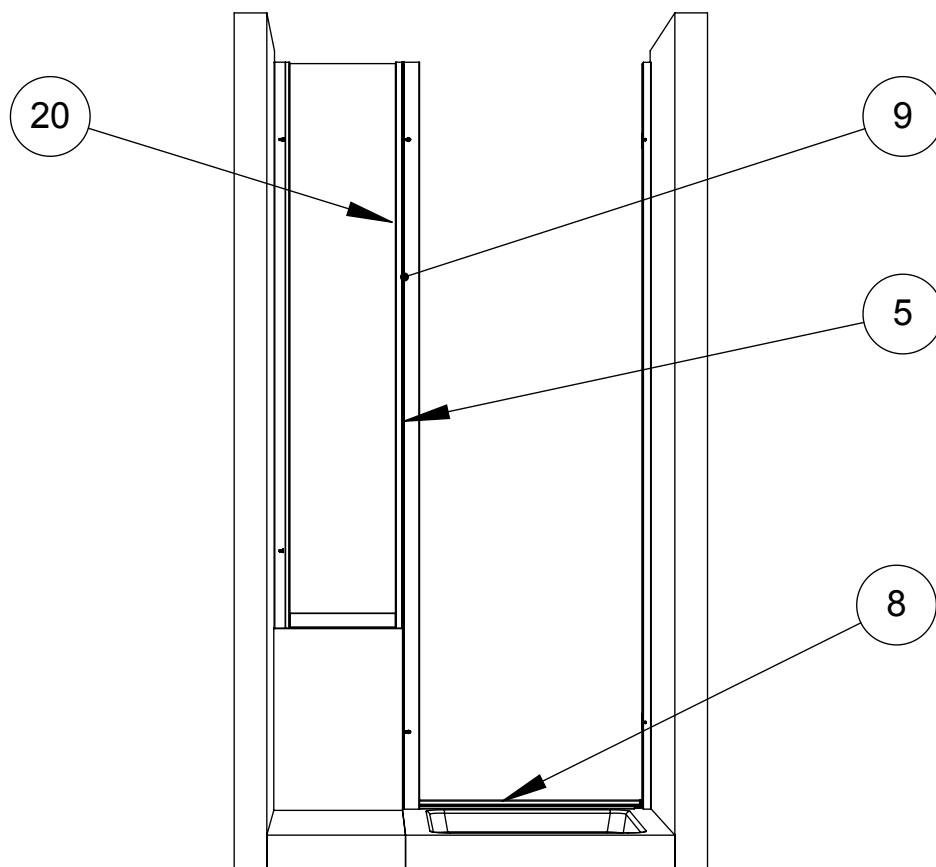


- (A) TOGLIERE LA PELLICOLA PROTETTIVA DAI PROFILI (1) E (5) PRIMA DEL MONTAGGIO
- (B) METTERE A PIOMBO IL PROFILO (1) , POSIZIONARE IL PROFILO (5) E UTILIZZARLI PER TRACCIARE LE FORATURE DI FISSAGGIO ALLA PARETE
- (C) ESEGUIRE I FORI PER I TASSELLI
- (D) INSERIRE I TASSELLI
- (E) FISSARE I PROFILI DI COMPENSAZIONE (1) E (5) A MURO TRAMITE LE VITI CON TASSELLI ACCERTANDO CHE I COMPENSATORI SIANO PERFETTAMENTE A PIOMBO

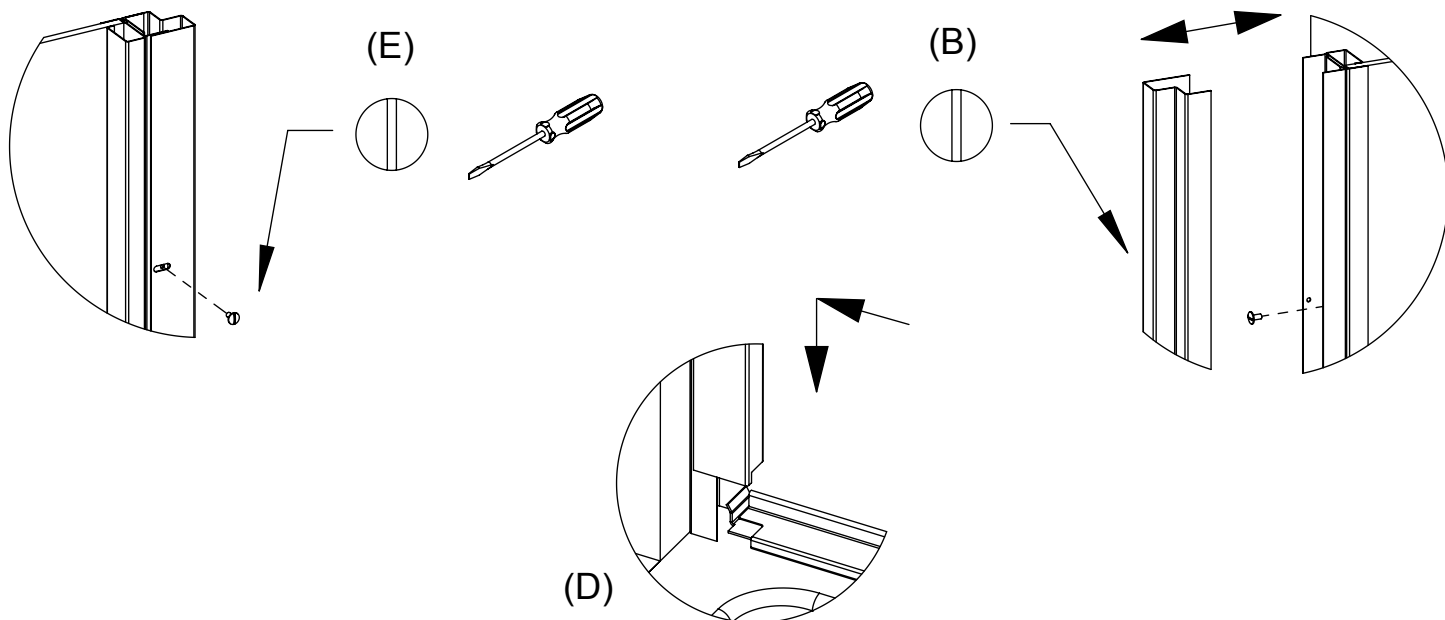


UTILIZZARE
ESCLUSIVAMENTE VITI INOX
il non utilizzo di viti inox può trasmettere
la presenza di ruggine nella struttura

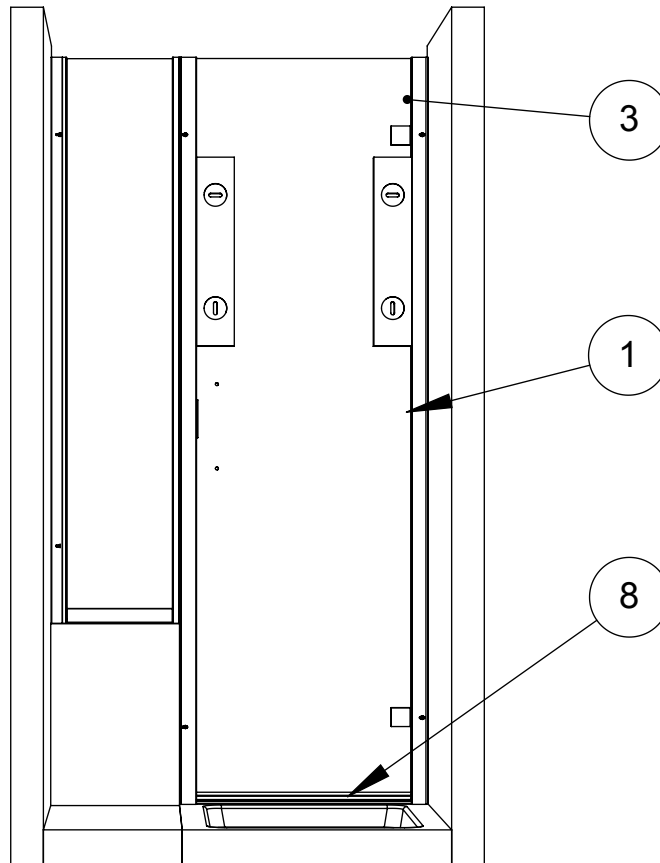
FASE 40



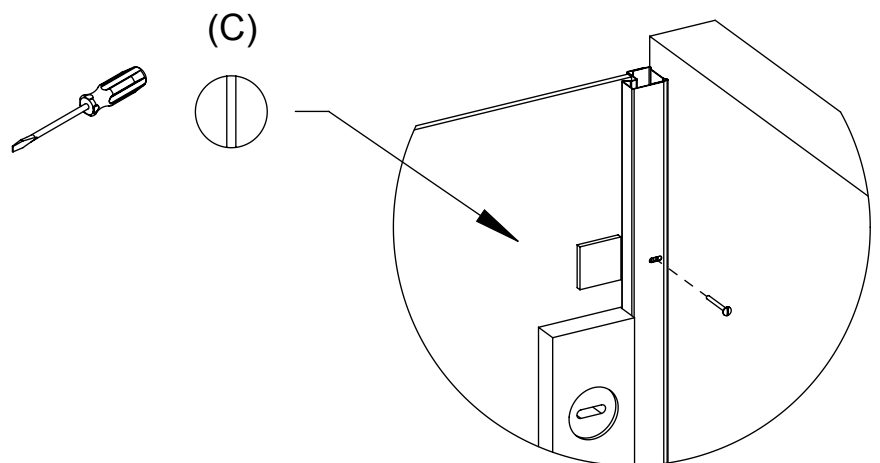
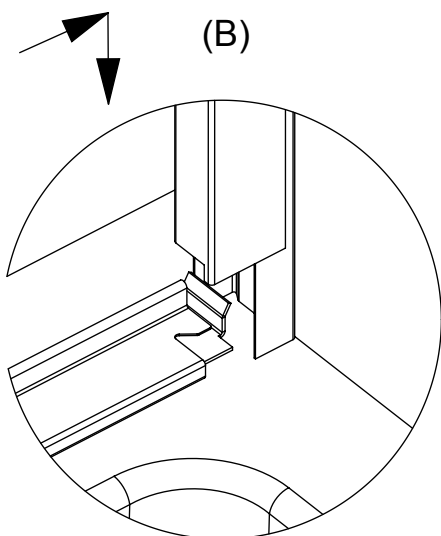
- (A) TOGLIERE LA PELLICOLA PROTETTIVA DAL PROFILO (9) E (8) PRIMA DEL MONTAGGIO
- (B) FISSARE IL PROFILO (5) E IL PROFILO (20) DELLA PARETE FRONTALE CON LE VITI (11) IN DOTAZIONE
- (C) POSIZIONARE IL PROFILO A TERRA (8) TRA I DUE COMPENSATORI
- (D) INSERIRE IL PROFILO (9) NEL PROFILO DI COMPENSAZIONE (5) E INCASTRARLO NEL PROFILO A TERRA (8)
- (E) REGOLARE LA STRUTTURA E BLOCCARE IL PROFILO (9) CON LE VITI (21) IN DOTAZIONE



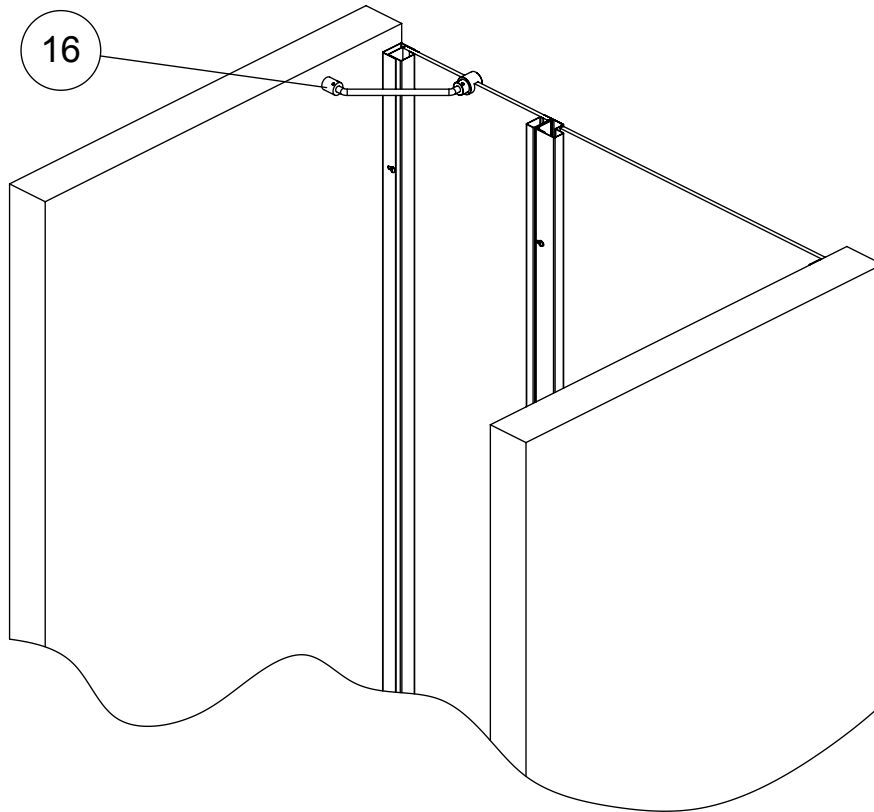
FASE 50



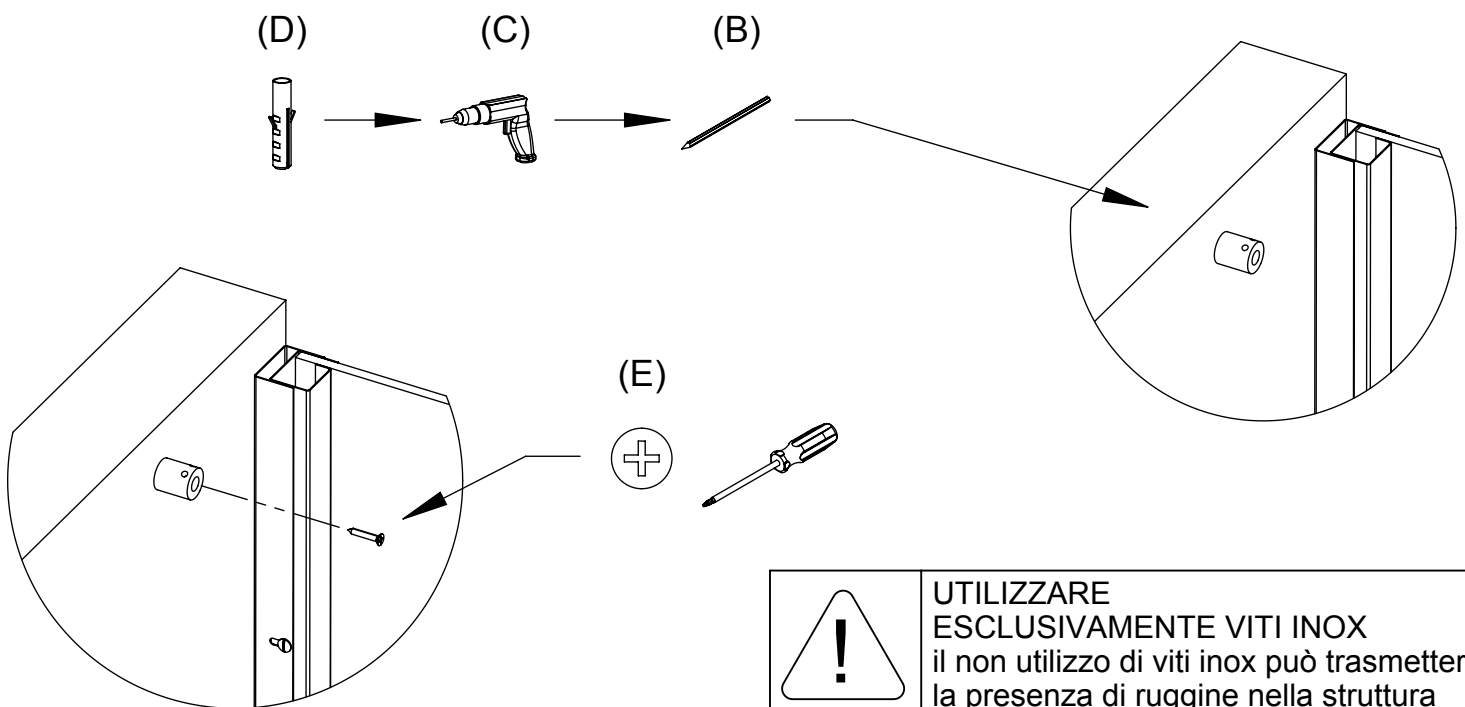
- (A) TOGLIERE LA PELLICOLA PROTETTIVA DAI RIMANENTI PROFILI DEL BOX
- (B) INSERIRE PROFILO CERNIERE COMPLETO DI ANTA (3) NEL PROFILO (1) E INCASTRARLO NEL PROFILO A TERRA (8)
- (C) REGOLARE LA STRUTTURA E BLOCCARE IL PROFILO (3) CON LE VITI (22) IN DOTAZIONE PER OTTENERE LA MESSA A PIOMBO DELL'ANTA E DELLA PARETE FRONTALE



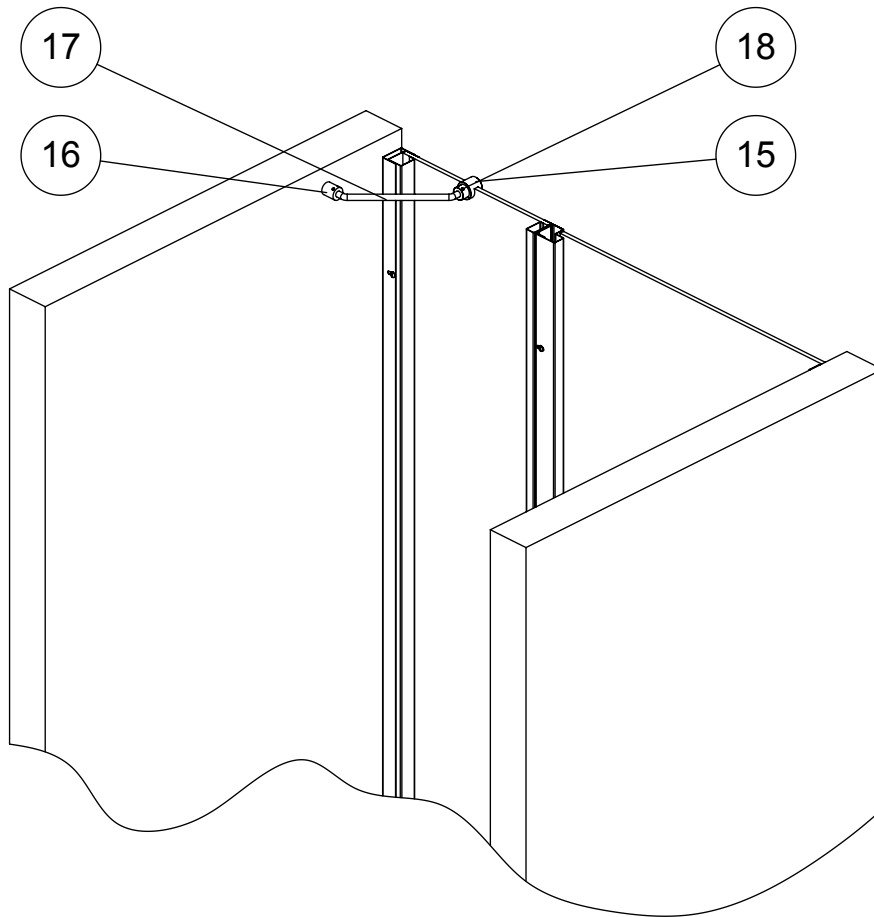
FASE 60



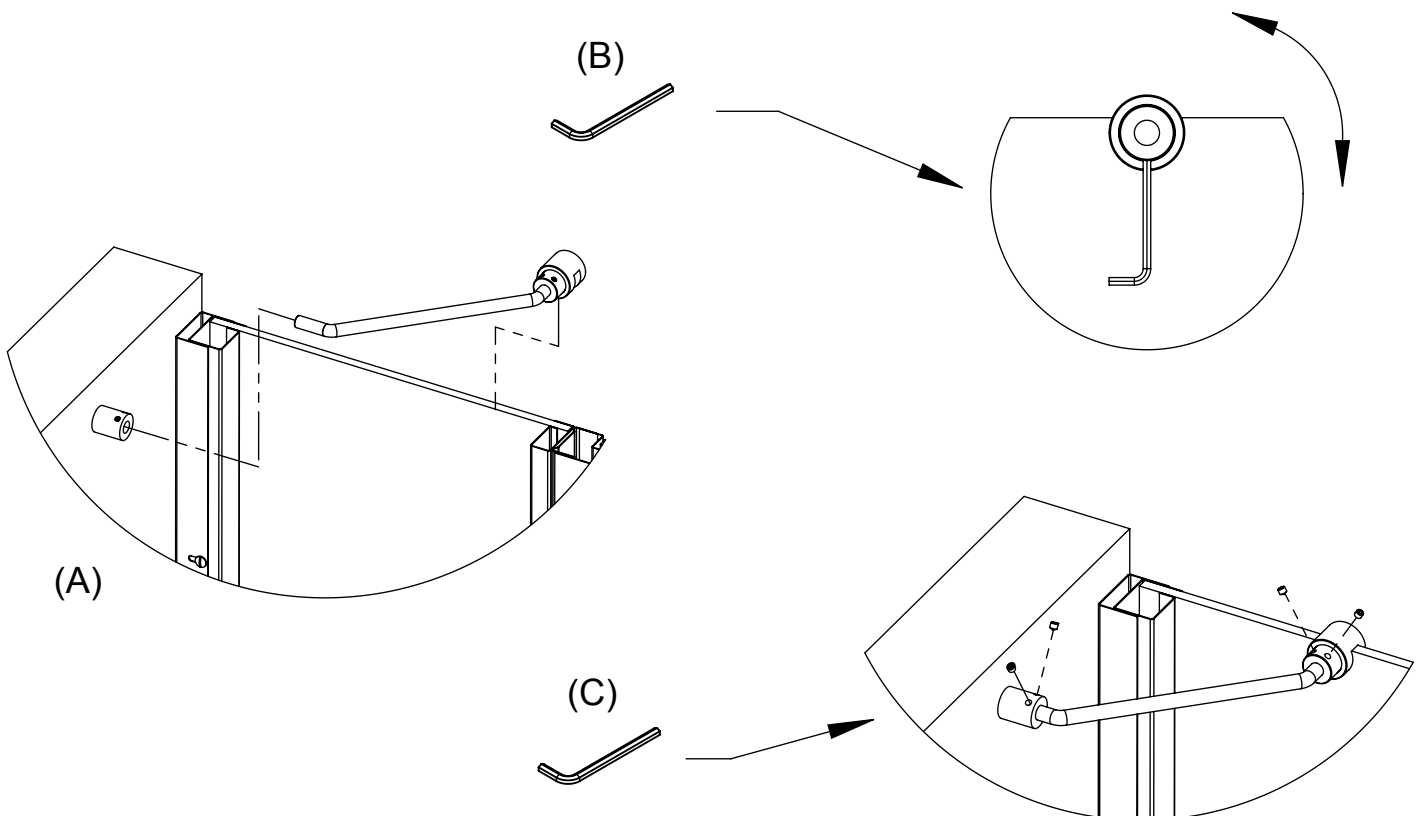
- (A) POSIZIONARE LA BOCCOLA (16) E UTILIZZARLA PER TRACCIARE LA FORATURA DI FISSAGGIO ALLA PARETE
- (B) ESEGUIRE IL FORO PER IL TASSELLO
- (C) INSERIRE IL TASSELLO
- (D) FISSARE LA BOCCOLA (16) A MURO TRAMITE LA VITE CON TASSELLO



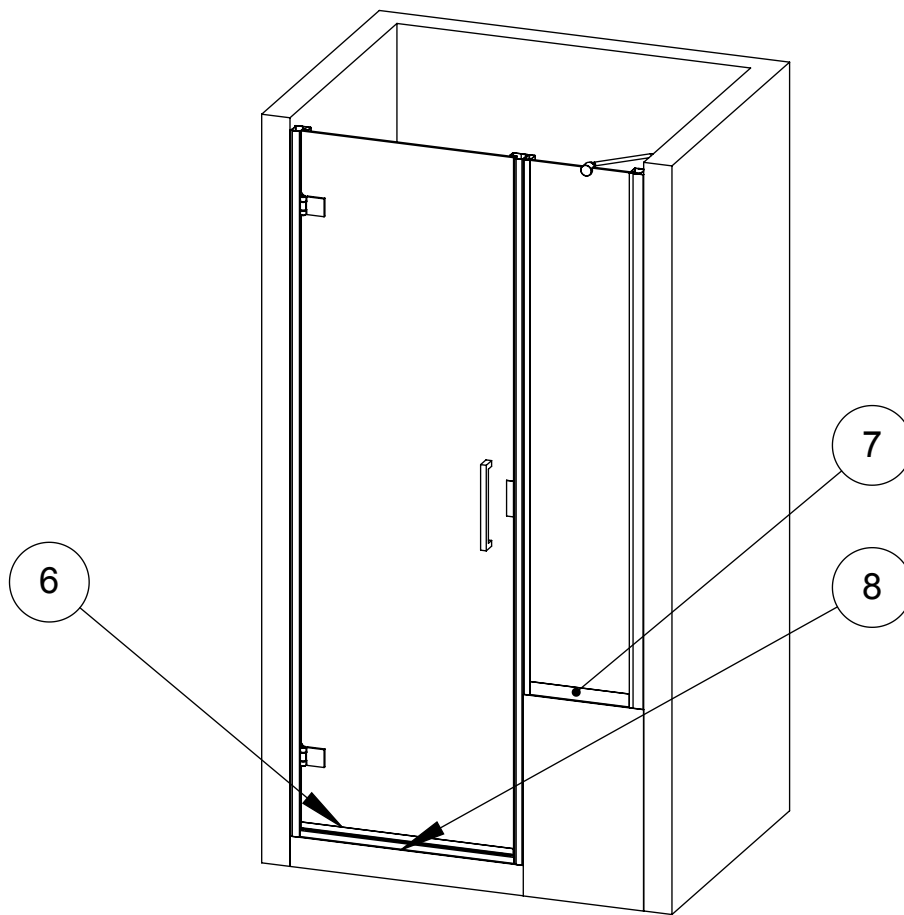
FASE 70



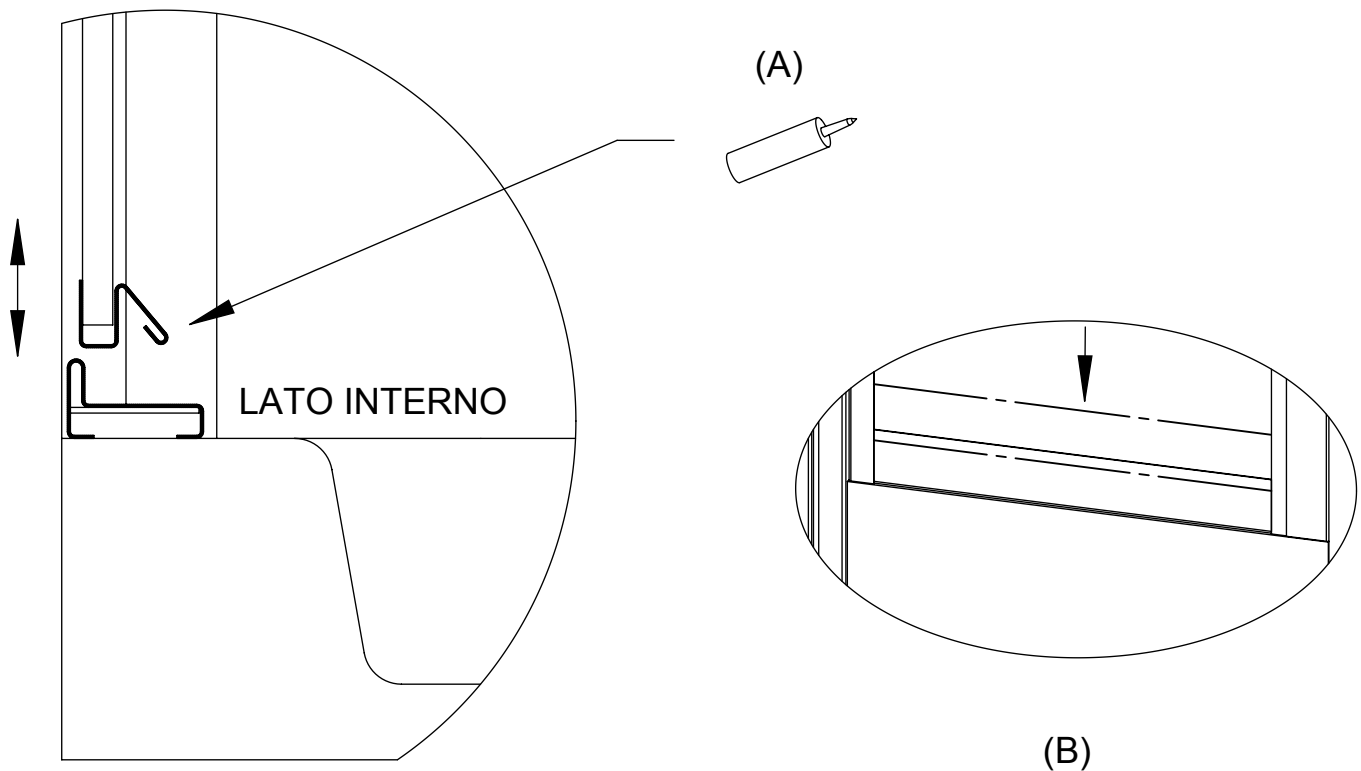
- (A) INSERIRE L'ASTA STABILIZZANTE (17) NELLA BOCCOLA A MURO (16) POSIZIONANDO IL MORSETTO (15) E (18) SUL CRISTALLO DELLA PARETE FRONTALE
- (B) BLOCCARE IL MORSETTO (15) RUOTANDO IL PRESSORE (18)
- (C) BLOCCARE L'ASTA STABILIZZANTE CON LE 4 VITI (19) IN DOTAZIONE



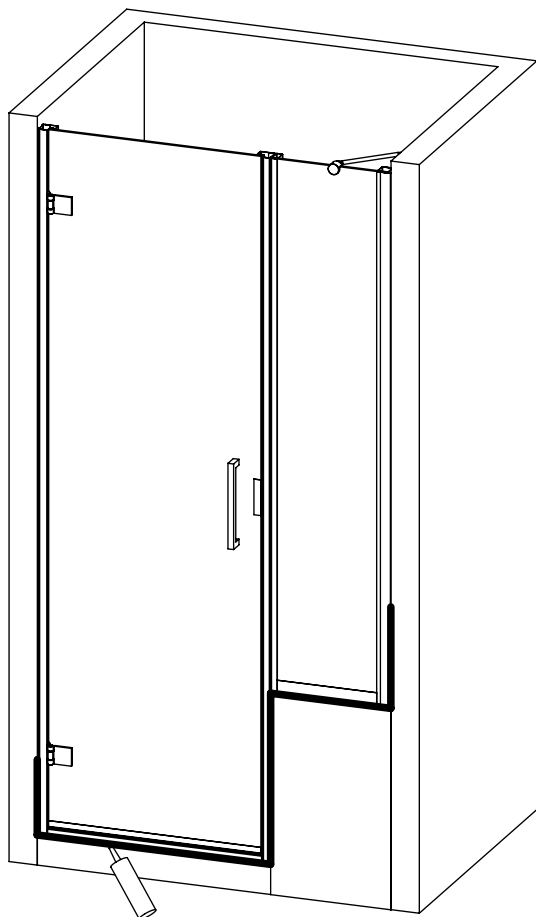
FASE 80



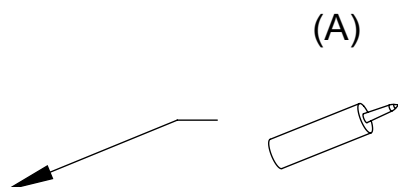
- (A) INCASTRARE E SILICONARE IL PROFILO FRANGIACQUA (6) AL CRISTALLO DELLA PORTA, REGOLANDOLO PER EVITARE IL CONTATTO CON IL PROFILO DI BASE (8) E LASCIANDO MENO ARIA POSSIBILE TRA I DUE PROFILI
- (B) ABBASSARE PROFILO (7)
- (C) MONTARE MANIGLIA (10)




FASE 90

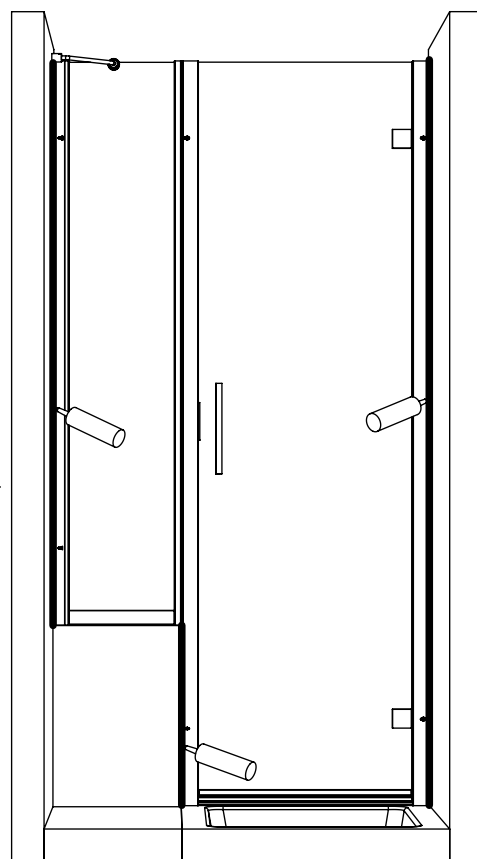
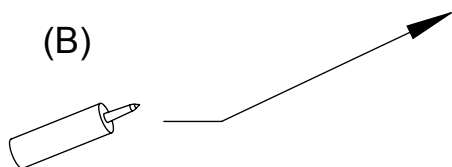



(A) SILICONARE NEL LATO ESTERNO IL PROFILO (8) E (7)



(B) SILICONARE NEL LATO INTERNO I PROFILI (1) (2) E (5)

	PER AVERE UNA PERFETTA TENUTA, MAI SILICONARE INTERNAMENTE IL PROFILO (8) E (7) (BORDO PIATTO)
--	--



	E' consigliabile utilizzare la cabina trascorso il periodo di asciugatura indicato dal sigillante utilizzato
--	--