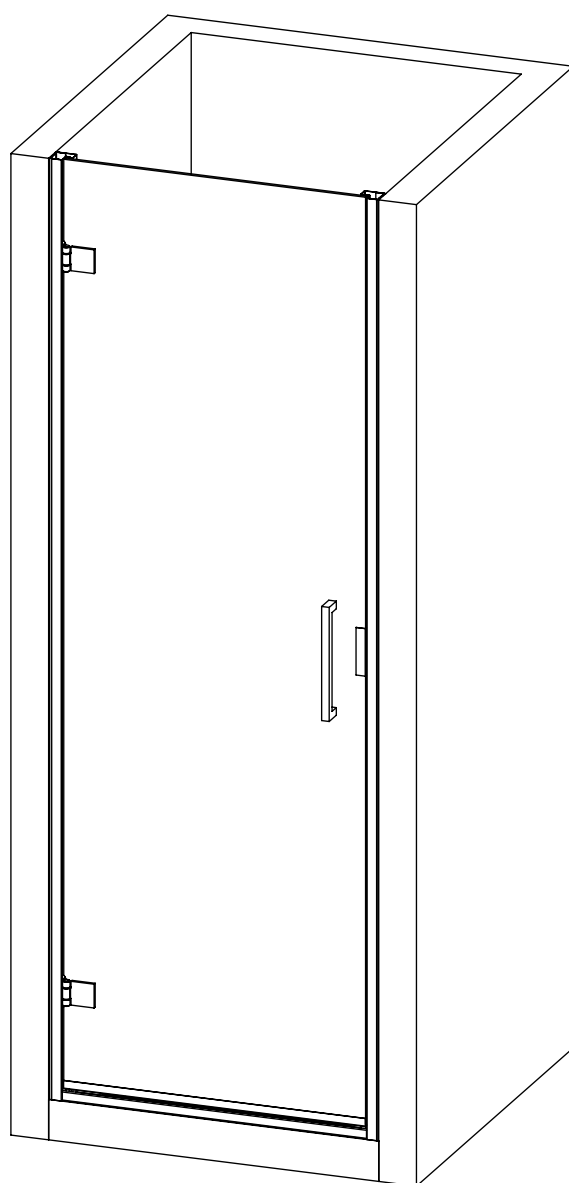




BIANCHI & FONTANA

DUNA D1

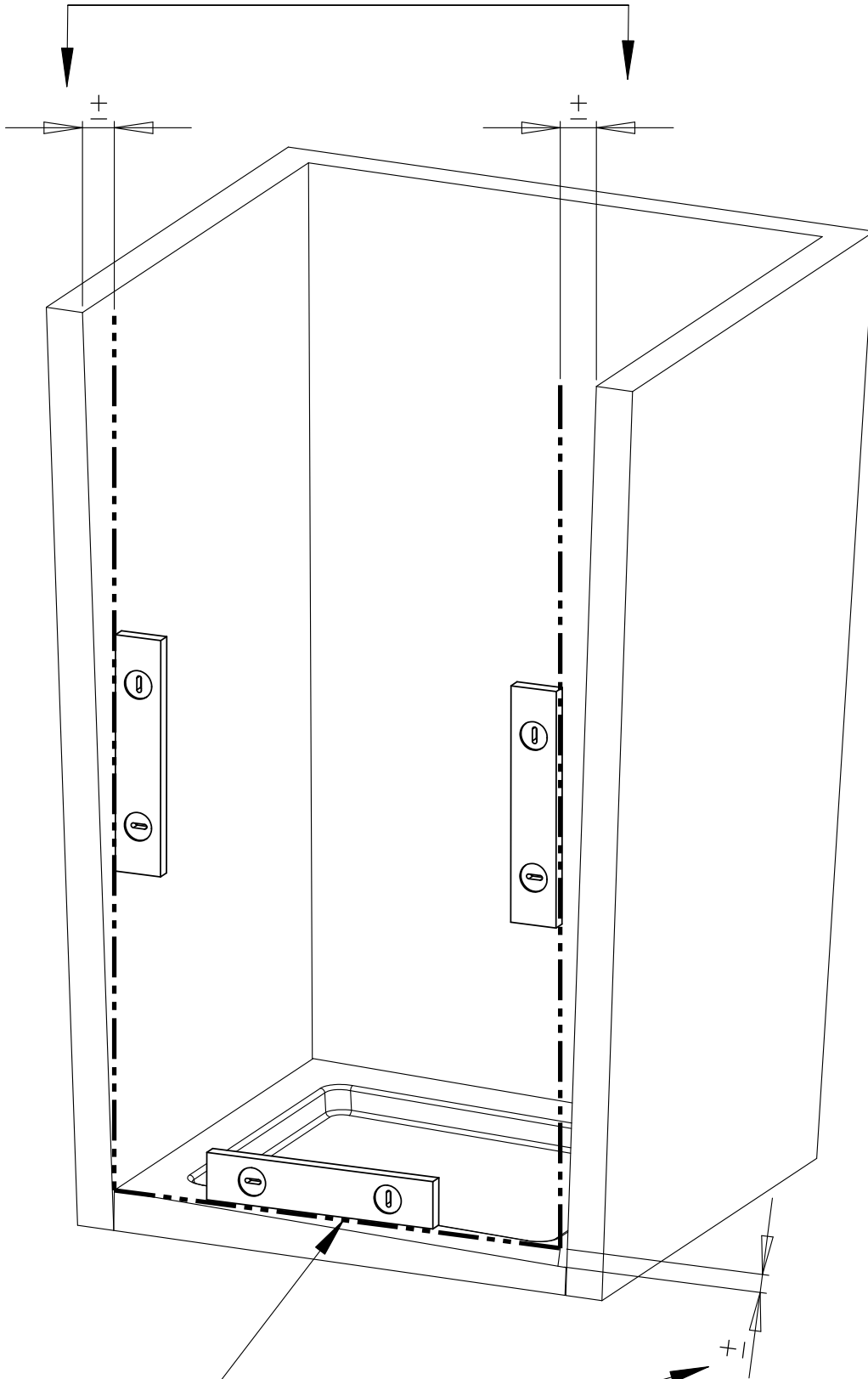


MATERIALE CONTENUTO ALL'INTERNO DELL'IMBALLO COMPOSTO DA 1 SCATOLA:

1. ANTA BATTENTE COMPLETA DI MANIGLIA, PROFILI TELAIO CON SACCHETTO PER IL FISSAGGIO COMPOSTO DA 8 VITI CON TASSELLI

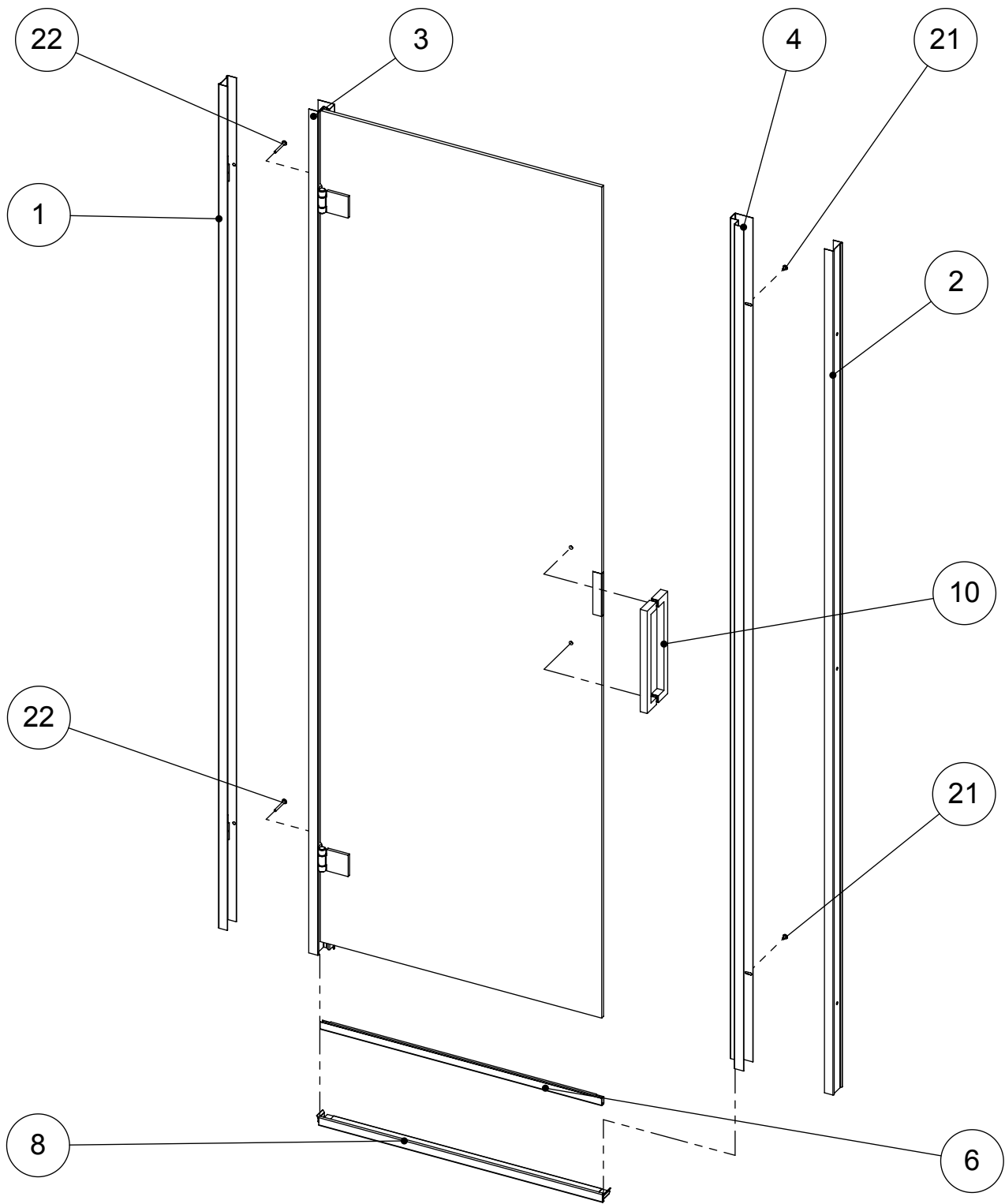
CONDIZIONI DI BASE

COMPENSAZIONE STANDARD FINO
ALL'ESTENSIONE MASSIMA DEL BOX



LINEA DI MONTAGGIO

AREA DA SPESSORARE



KIT MONTAGGIO DOTAZIONE



8 VITI INOX

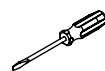


8 TASSELLI Ø6

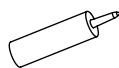
ATTREZZI NECESSARI



CACCIAVITE
A CROCE



CACCIAVITE
A TAGLIO



SILICONE



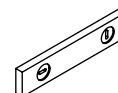
TRAPANO
(PUNTA Ø6)



MATITA

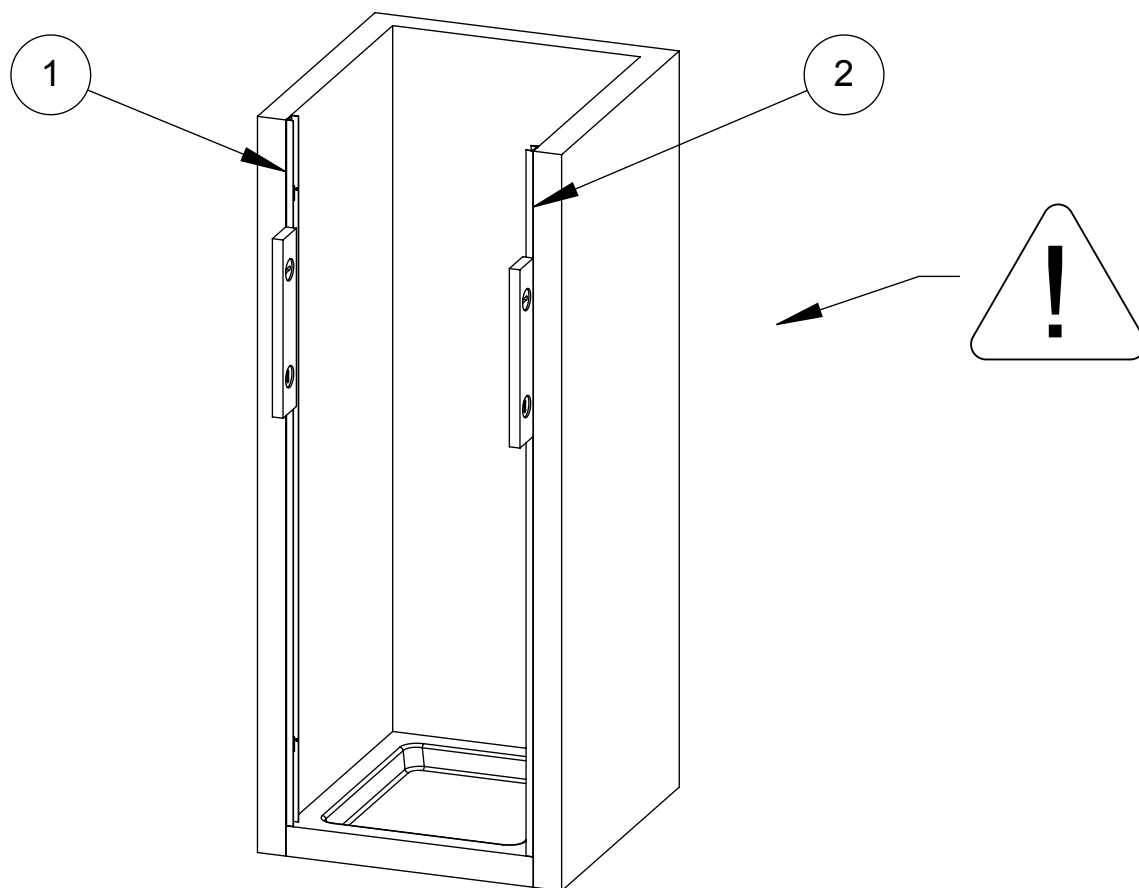


METRO

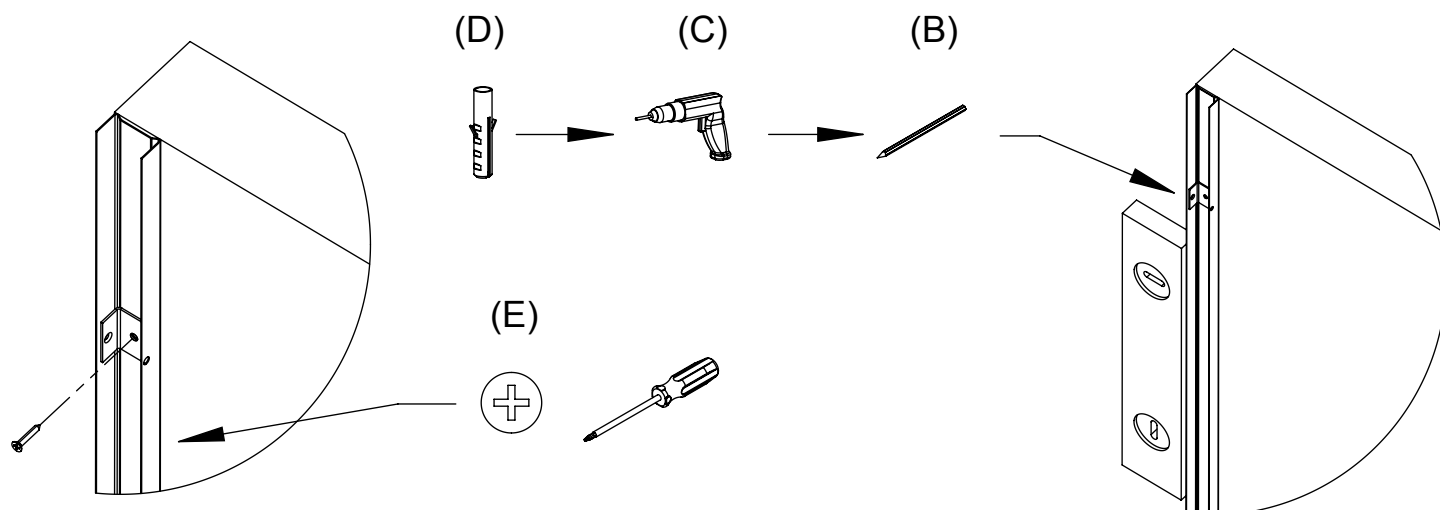



BOLLA

FASE 10

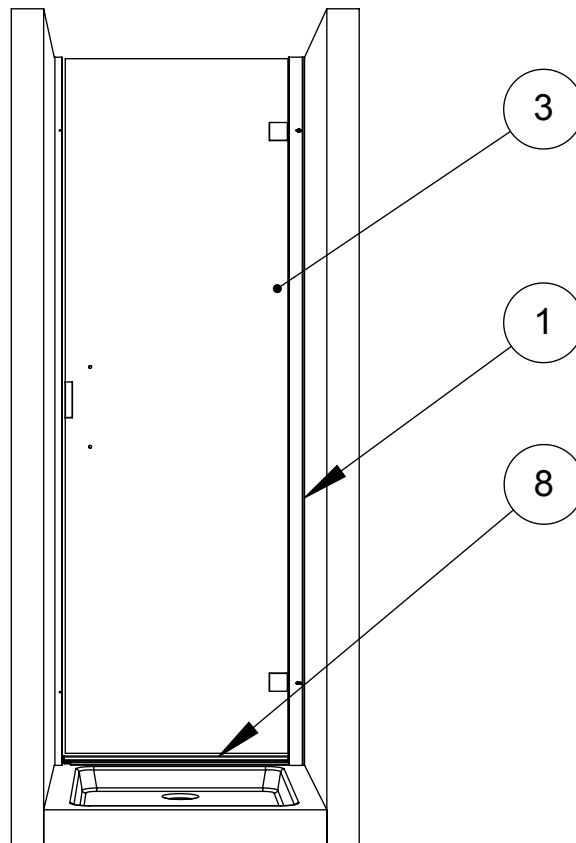


- (A) TOGLIERE LA PELLICOLA PROTETTIVA DAI PROFILI (1) E (2) PRIMA DEL MONTAGGIO
- (B) METTERE A PIOMBO I PROFILI (1) E (2) E UTILIZZARLI PER TRACCIARE LE FORATURE DI FISSAGGIO ALLA PARETE
- (C) ESEGUIRE I FORI PER I TASSELLI
- (D) INSERIRE I TASSELLI
- (E) FISSARE I PROFILI DI COMPENSAZIONE (1) E (2) A MURO TRAMITE LE VITI CON TASSELLI ACCERTANDO CHE I COMPENSATORI SIANO PERFETTAMENTE A PIOMBO

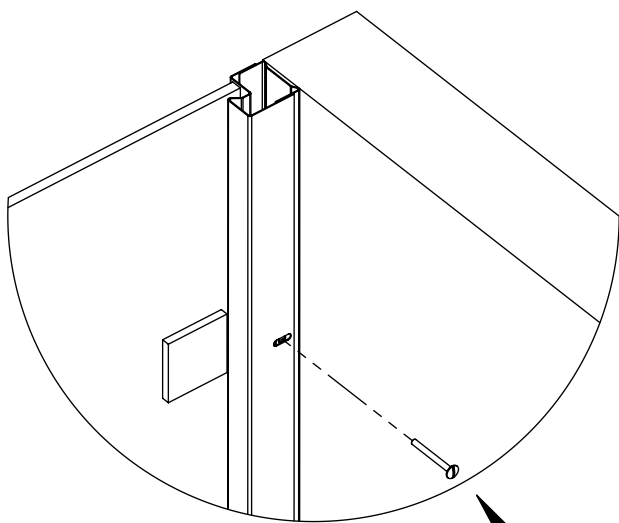


 **UTILIZZARE ESCLUSIVAMENTE VITI INOX**
il non utilizzo di viti inox può trasmettere la presenza di ruggine nella struttura

FASE 20



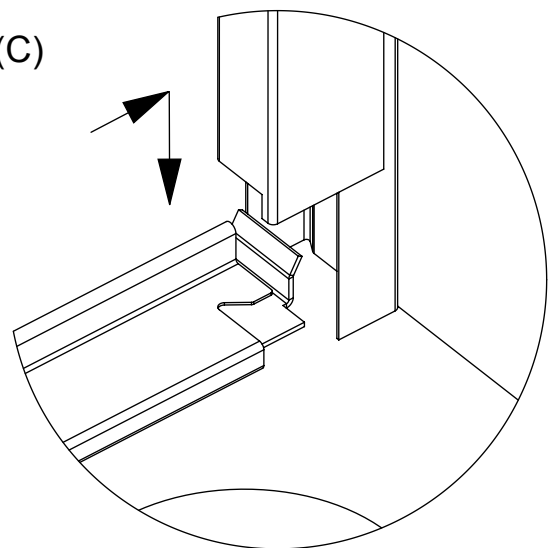
- (A) TOGLIERE LA PELLICOLA PROTETTIVA DAI RIMANENTI PROFILI DEL BOX
- (B) POSIZIONARE IL PROFILO A TERRA (8) TRA I DUE COMPENSATORI
- (C) INSERIRE PROFILO CERNIERE COMPLETO DI ANTA (3) NEL COMPENSATORE (1) E INCASTRARLO CON IL PROFILO A TERRA (8)
- (D) REGOLARE LA STRUTTURA E BLOCCARE IL PROFILO (3) CON LE VITI (22) IN DOTAZIONE



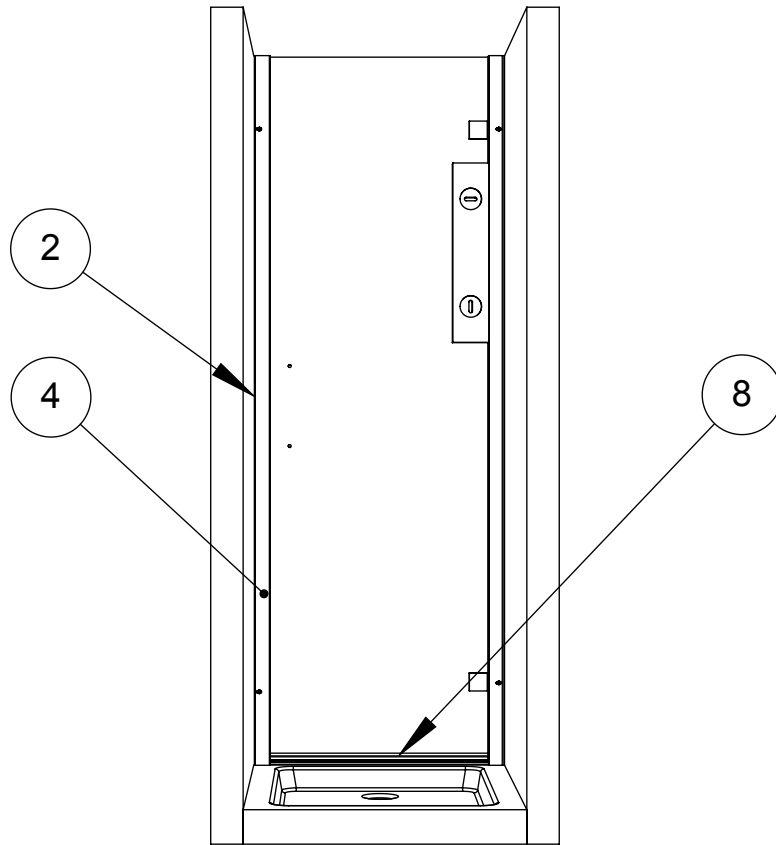
(D)



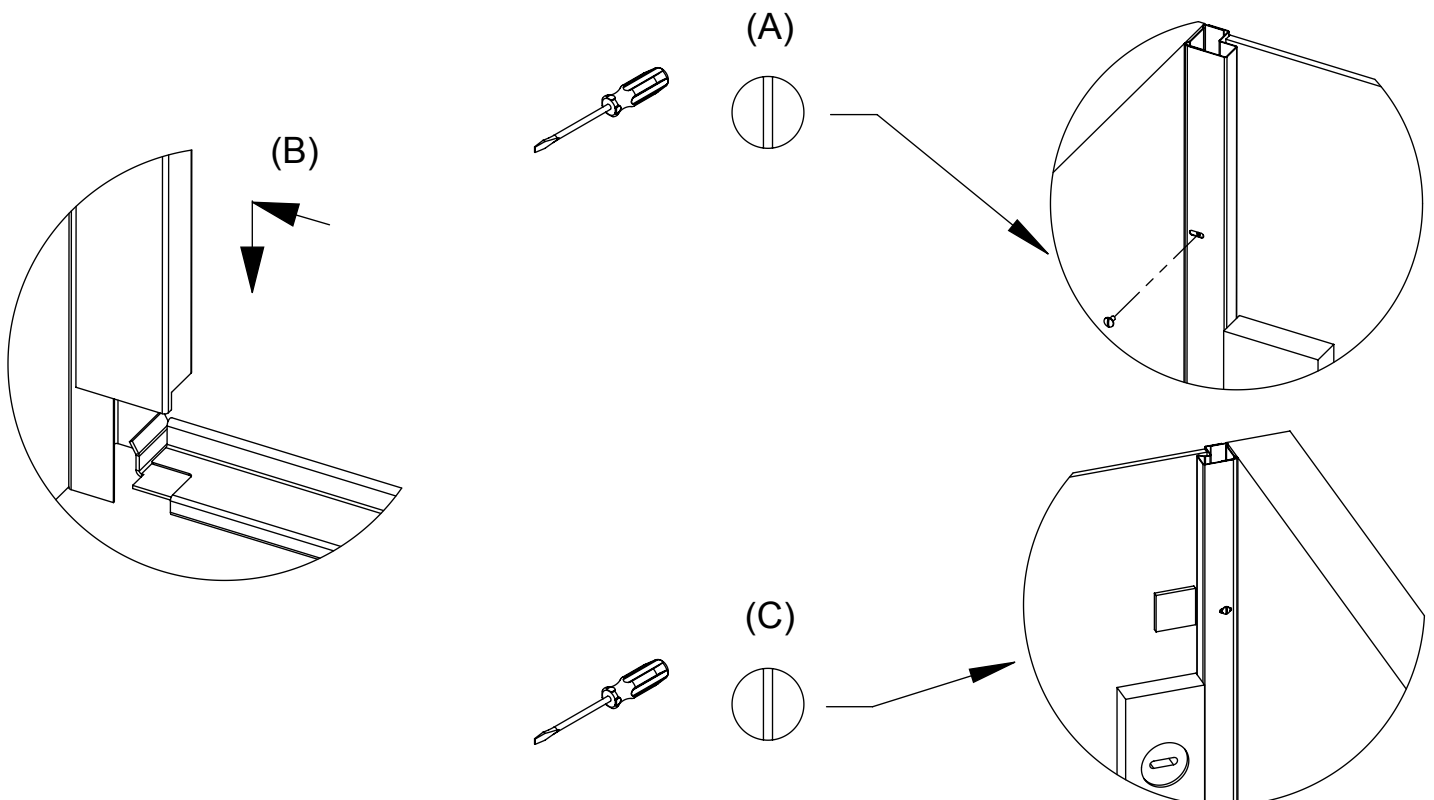
(C)



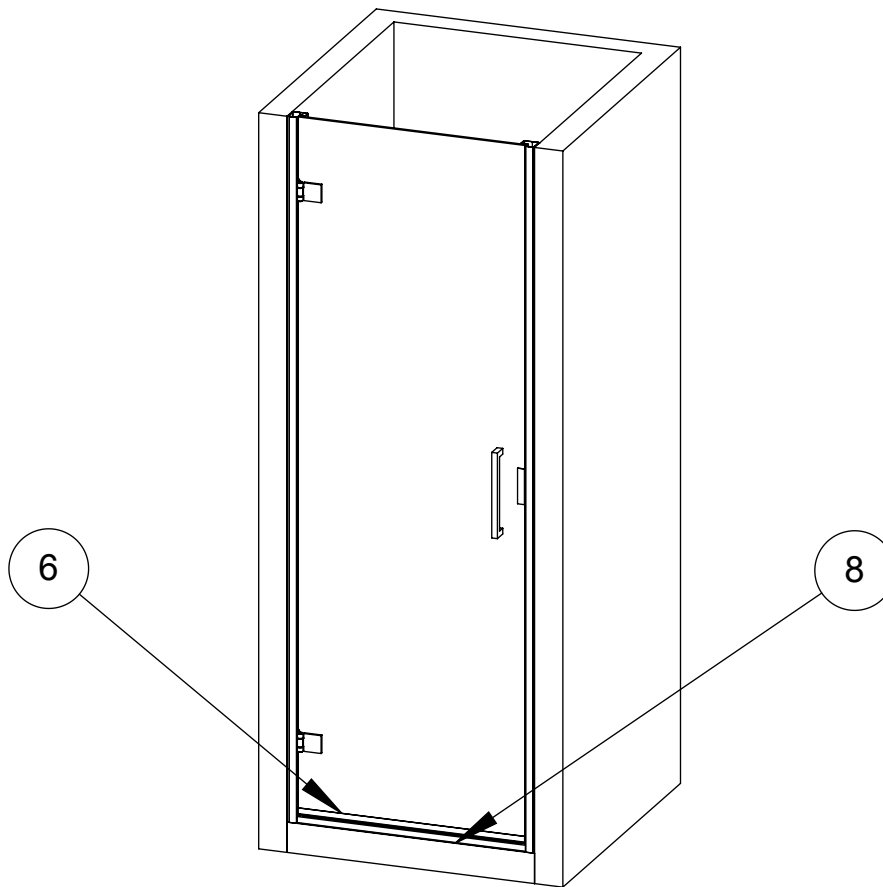
FASE 30



- (A) MONTARE IL PROFILO DI BATTUTA (4) ALL'ESTERNO DEL PROFILO DI COMPENSAZIONE (2)
- (B) INCASTRARE IL PROFILO DI BATTUTA (4) CON IL PROFILO A TERRA (8)
- (C) REGOLARE LA STRUTTURA E BLOCCARE IL PROFILO LATO BATTUTA (4) CON LE VITI (21) IN DOTAZIONE PER OTTENERE LA MESSA A PIOMBO DELL'ANTA E DELLA STRUTTURA

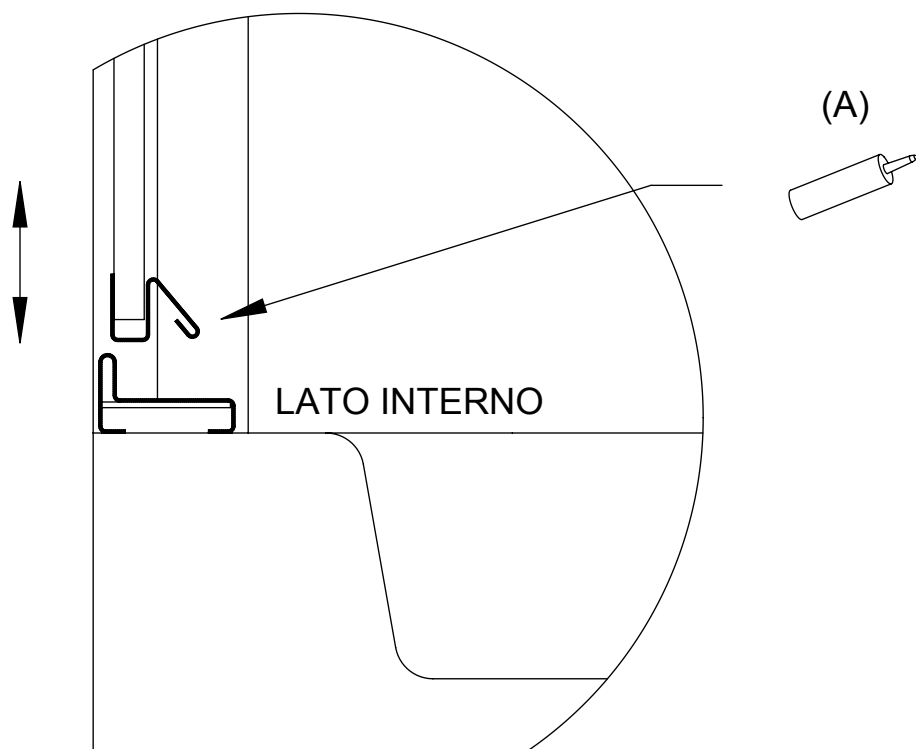


FASE 40

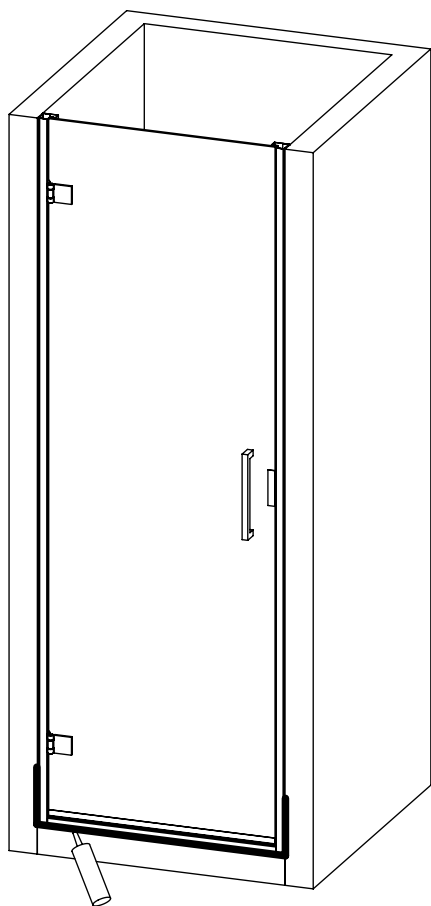


(A) INCASTRARE E SILICONARE IL PROFILO FRANGIACQUA (6) AL CRISTALLO DELLA PORTA, REGOLANDOLO PER EVITARE IL CONTATTO CON IL PROFILO DI BASE (8) E LASCIANDO MENO ARIA POSSIBILE TRA I DUE PROFILI

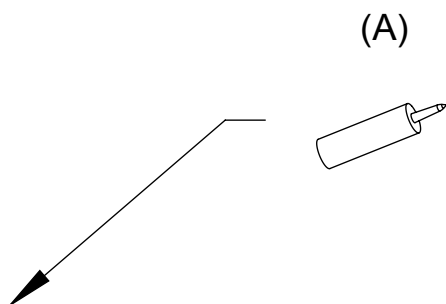
(B) MONTARE MANIGLIA (10)



FASE 50

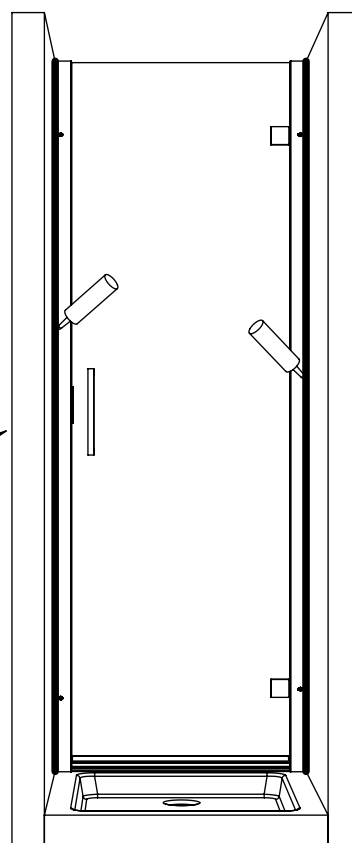
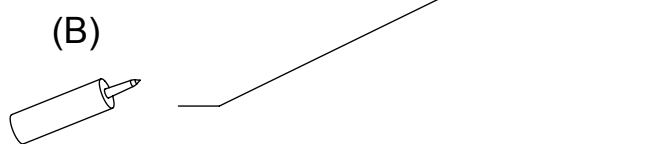


(A) SILICONARE NEL LATO ESTERNO IL PROFILO (8)



(B) SILICONARE NEL LATO INTERNO I PROFILI (1) E (2)

	PER AVERE UNA PERFETTA TENUTA, MAI SILICONARE INTERNAMENTE IL PROFILO (8) (BORDO PIATTO)
--	--



	E' consigliabile utilizzare la cabina trascorso il periodo di asciugatura indicato dal sigillante utilizzato
--	--