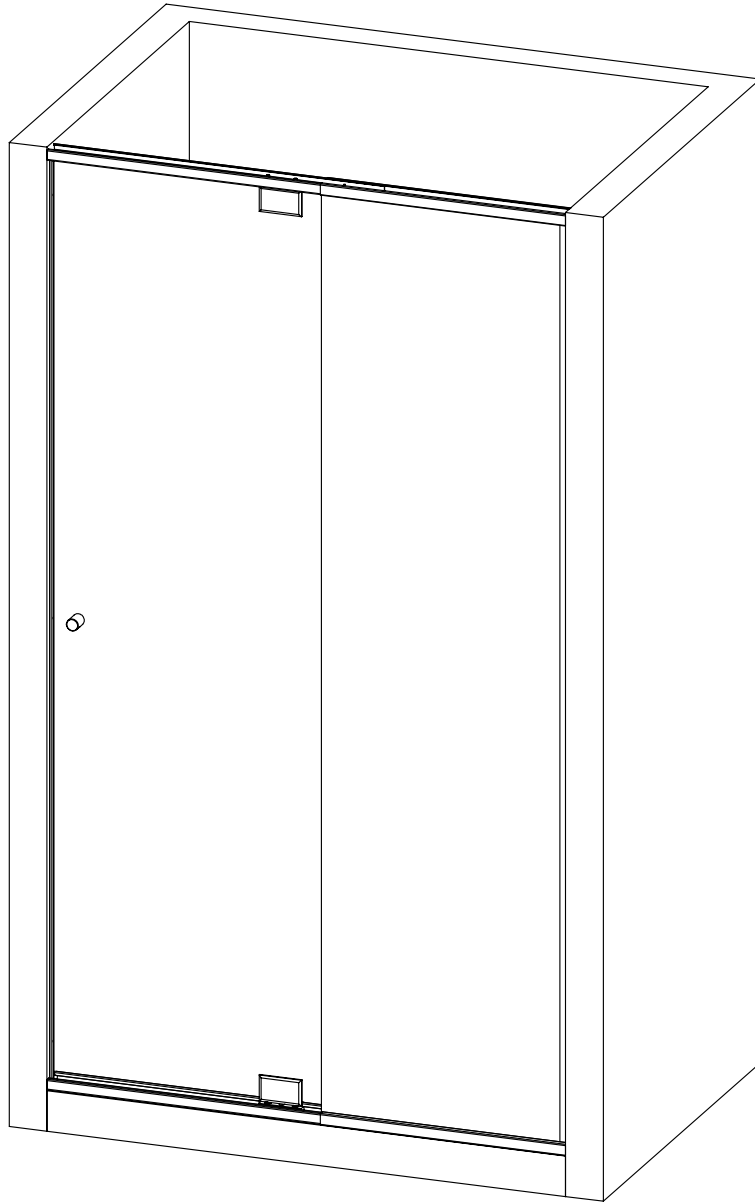




BIANCHI & FONTANA

MYLO MA1

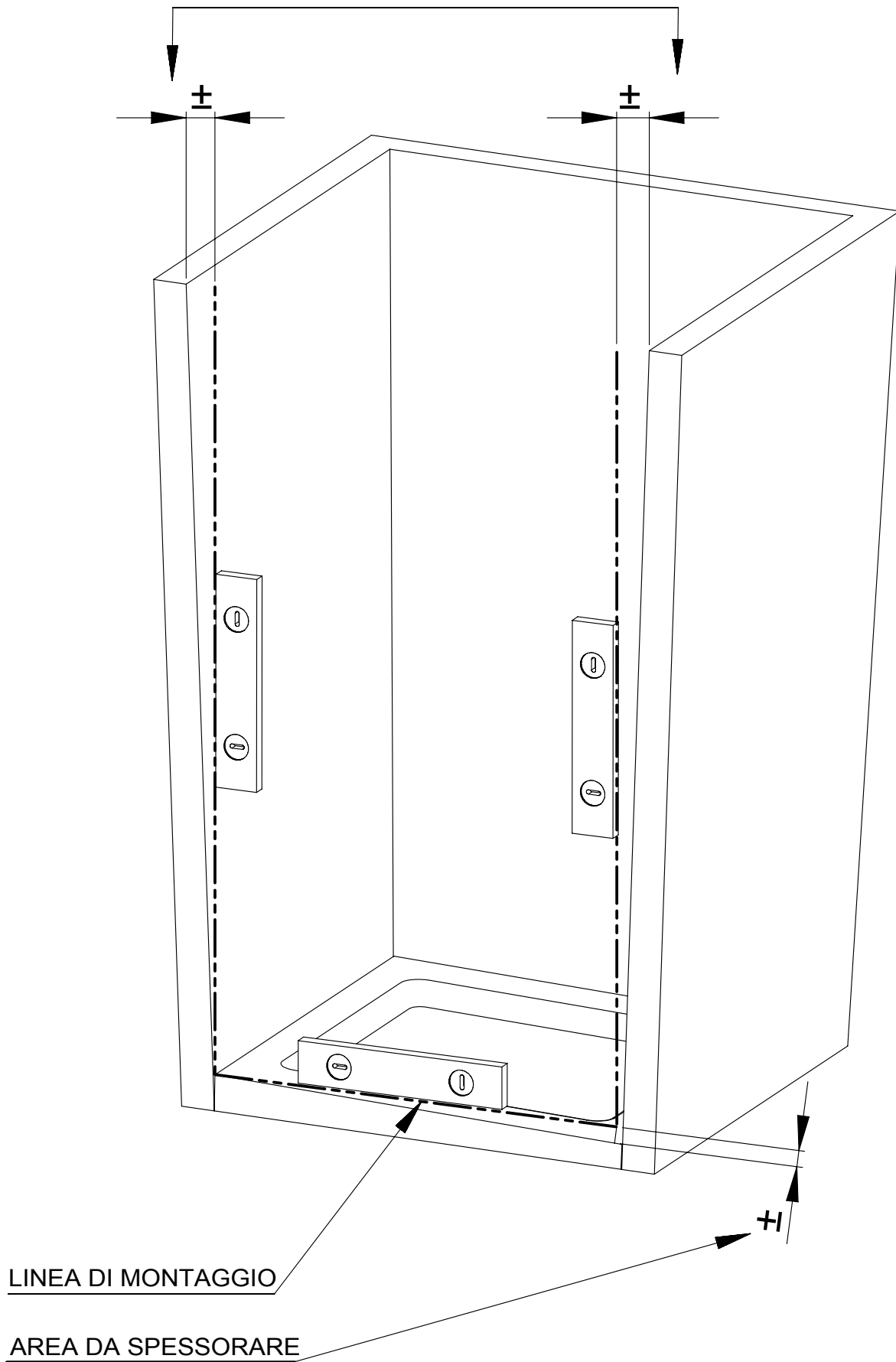


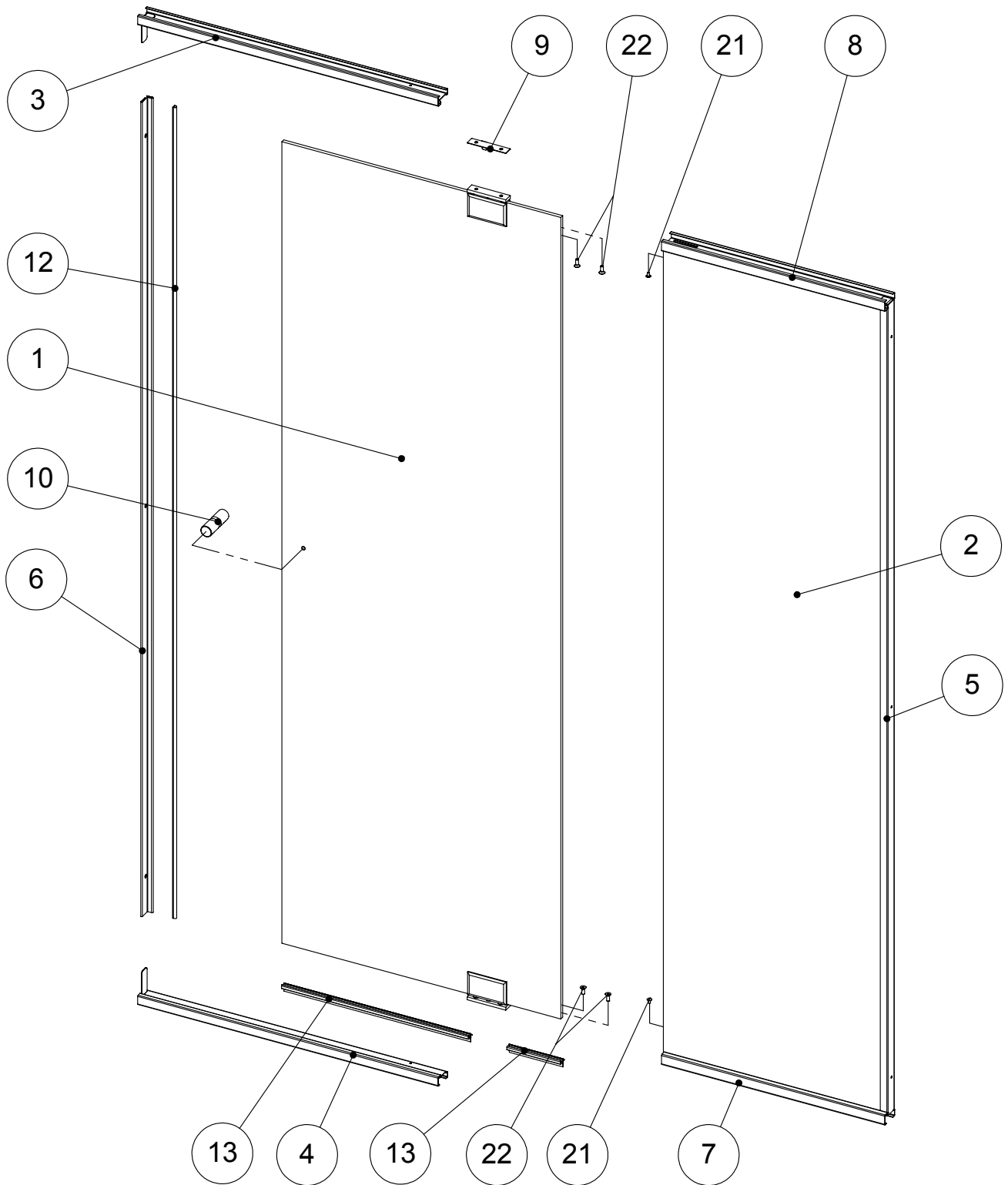
MATERIALE CONTENUTO ALL'INTERNO DELL'IMBALLO COMPOSTO DA 2 SCATOLE:

1. ANTA BATTENTE COMPLETA DI MANIGLIA
2. ANTA FISSA E PROFILI TELAIO CON SACCHETTO PER IL FISSAGGIO COMPOSTO DA 6 VITI CON TASSELLI

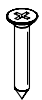
CONDIZIONI DI BASE

COMPENSAZIONE STANDARD FINO
ALL'ESTENSIONE MASSIMA DEL BOX





KIT MONTAGGIO DOTAZIONE

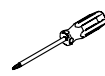


6 VITI INOX

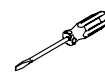


6 TASSELLI Ø6

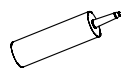
ATTREZZI NECESSARI



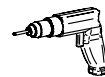
CACCIAVITE
A CROCE



CACCIAVITE
A TAGLIO



SILICONE



TRAPANO
(PUNTA Ø6)



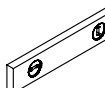
MATITA



BRUGOLA
(ch.3)

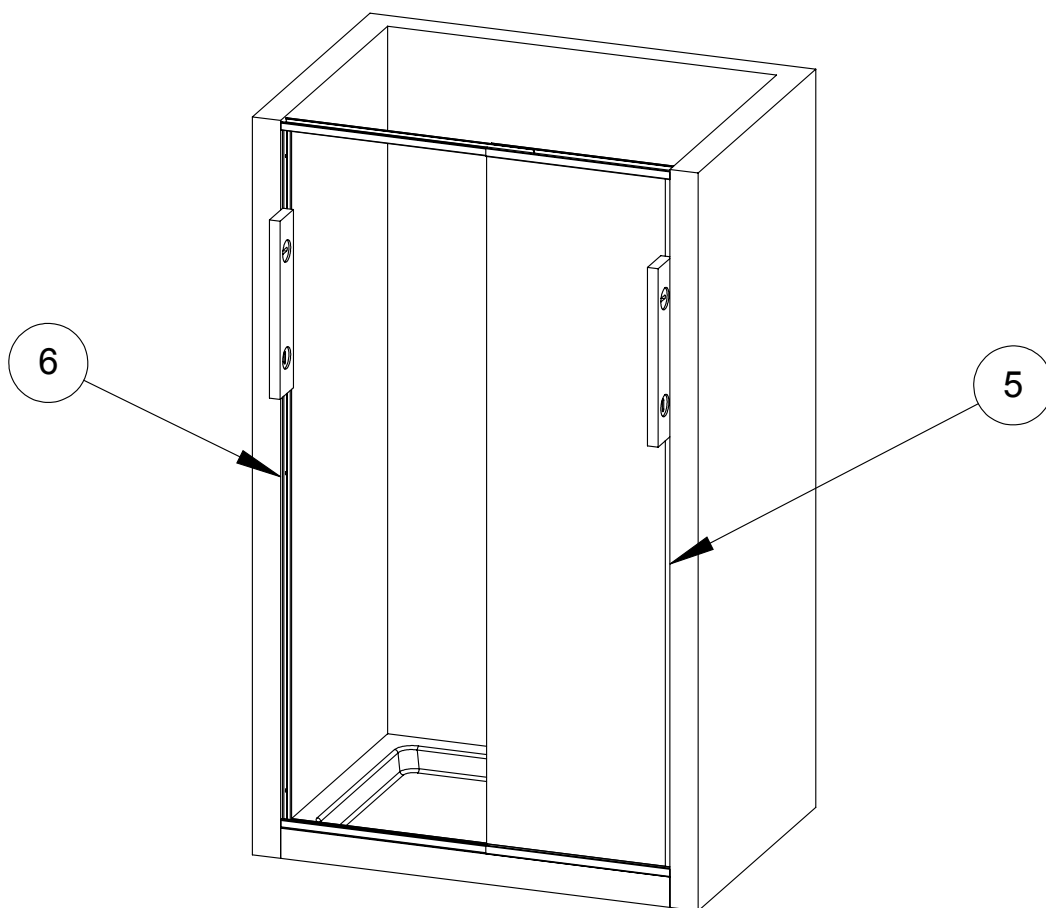


METRO

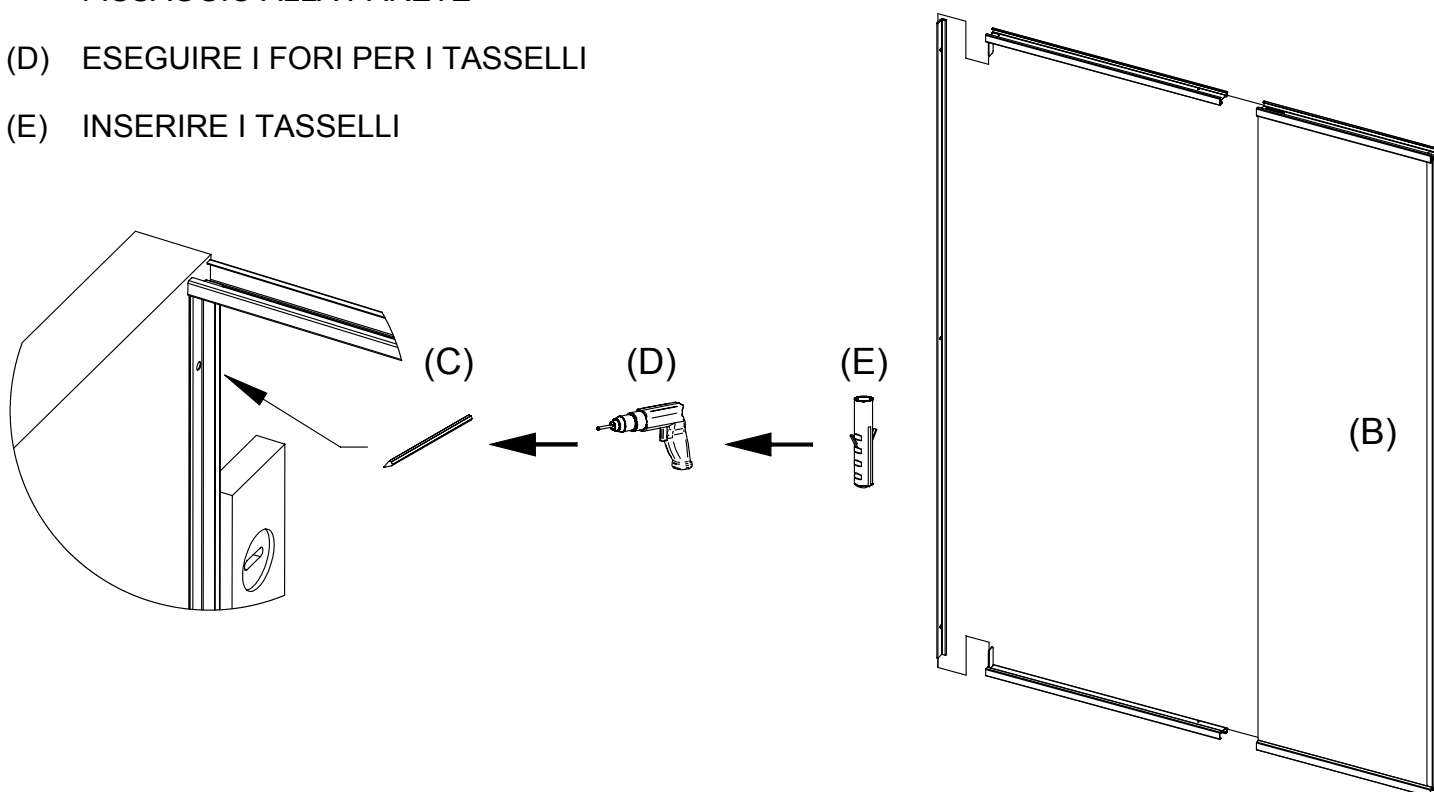


BOLLA

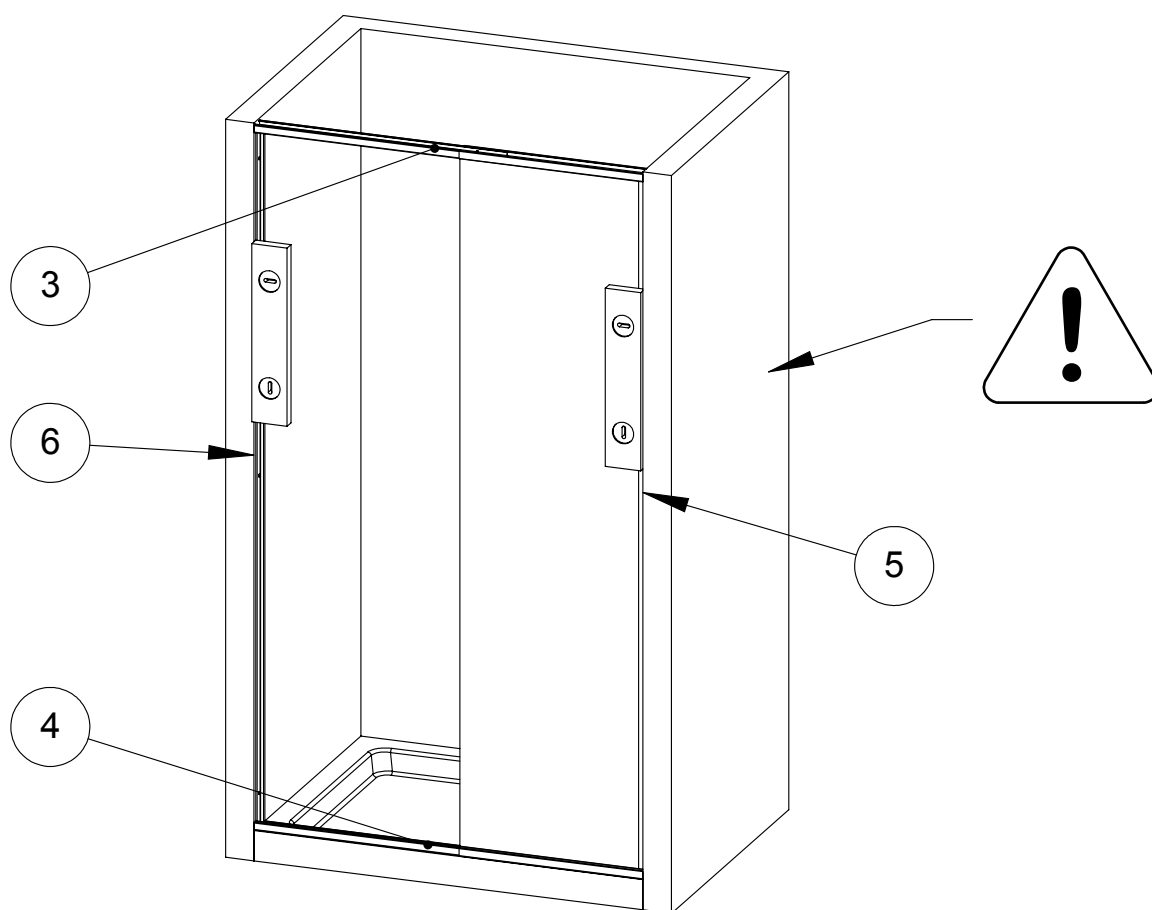
FASE 10



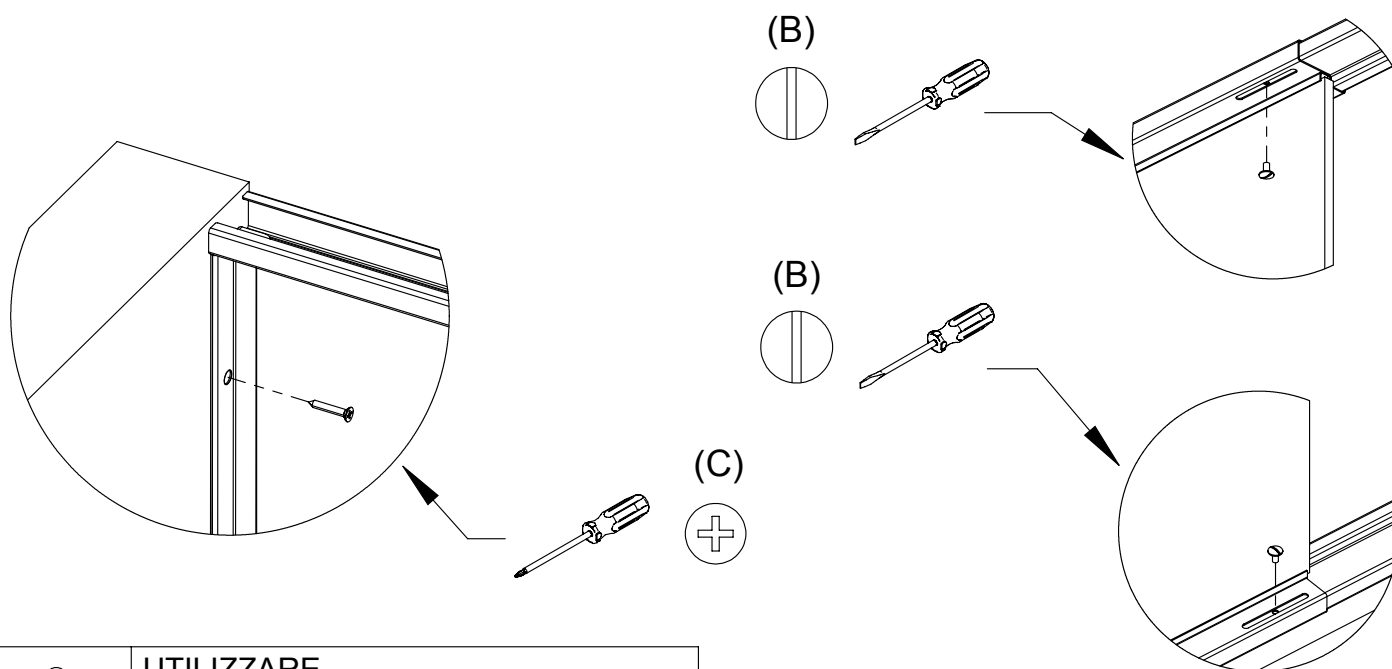
- (A) TOGLIERE LA PELLICOLA PROTETTIVA DAI PROFILI DELL'ANTA FISSA PRIMA DEL MONTAGGIO
- (B) PREASSEMBLARE LA STRUTTURA E INSERIRE IL BOX COMPLETO TRA LE DUE PARETI E IL PIATTO DOCCIA
- (C) POSIZIONARE I PROFILI (5) E (6) E UTILIZZARLI PER TRACCIARE LE FORATURE DI FISSAGGIO ALLA PARETE
- (D) ESEGUIRE I FORI PER I TASSELLI
- (E) INSERIRE I TASSELLI



FASE 20

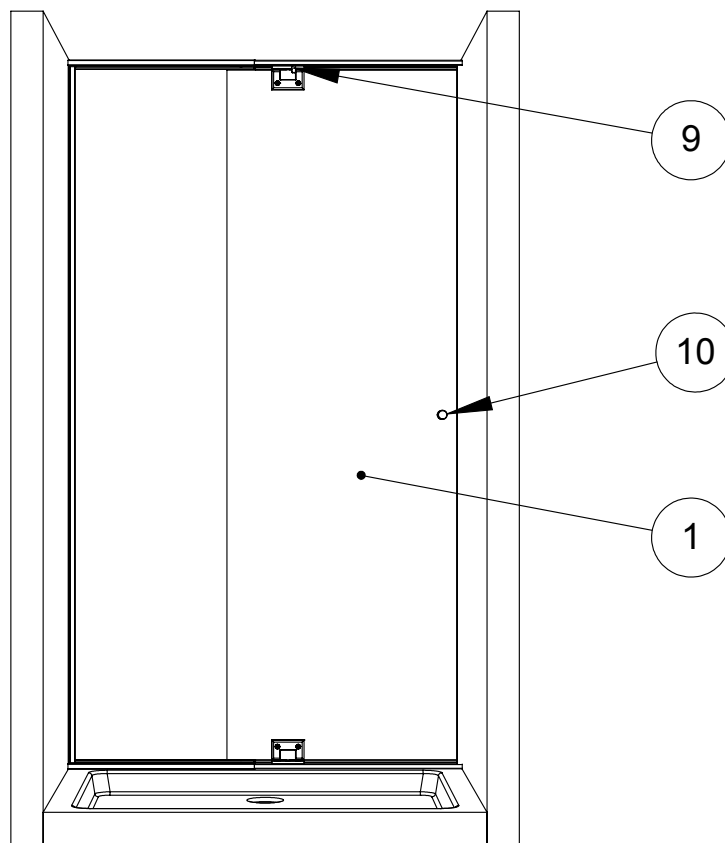


- (A) INSERIRE IL BOX COMPLETO ESCLUSA L'ANTA BATTENTE TRA LE DUE PARETI
- (B) REGOLARE L'ESTENSIBILITA' DEL BOX E BLOCCARE I PROFILI ESTENSIBILI INFERIORI E SUPERIORI CON LE VITI (21)
- (C) REGOLARE LA STRUTTURA E FISSARE I PROFILI (5) E (6) A MURO TRAMITE LE VITI CON TASSELLI

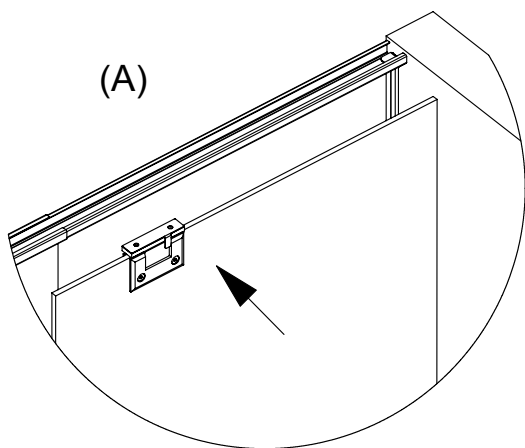


UTILIZZARE
ESCLUSIVAMENTE VITI INOX
il non utilizzo di viti inox può trasmettere
la presenza di ruggine nella struttura

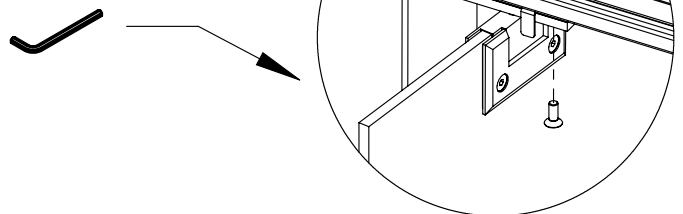
FASE 30



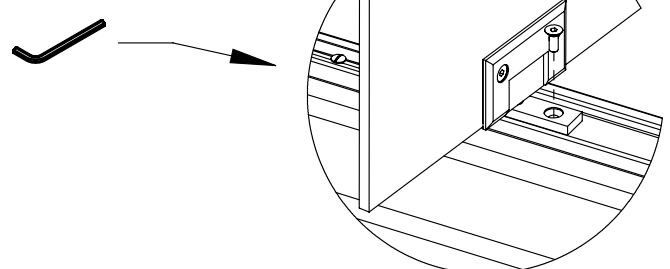
- (A) MONTARE L'ANTA BATTENTE COMPLETA DI CERNIERE (1) E BATTUTA ANTA NELLA PARTE SUPERIORE (9) INSERENDOLA NELLA STRUTTURA
- (B) POSIZIONARE L'ANTA BATTENTE (1) RUOTATA RISPETTO ALLE CERNIERE E FISSARE LE CERNIERE ALLA STRUTTURA TRAMITE LE VITI (22)
- (C) MONTARE MANIGLIA (10)



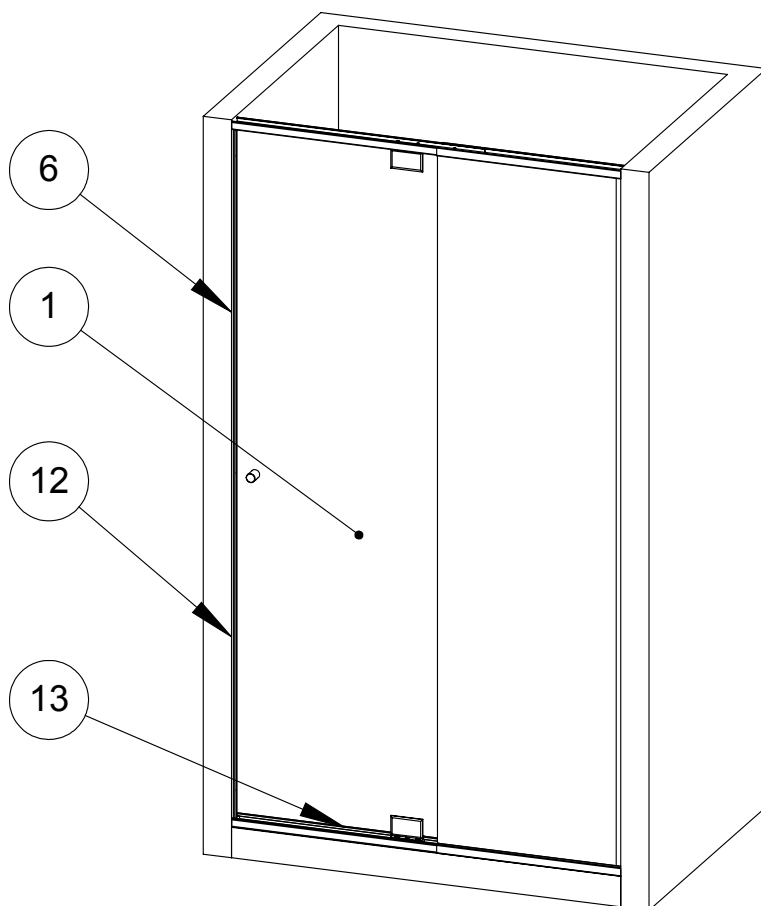
(B)



(B)

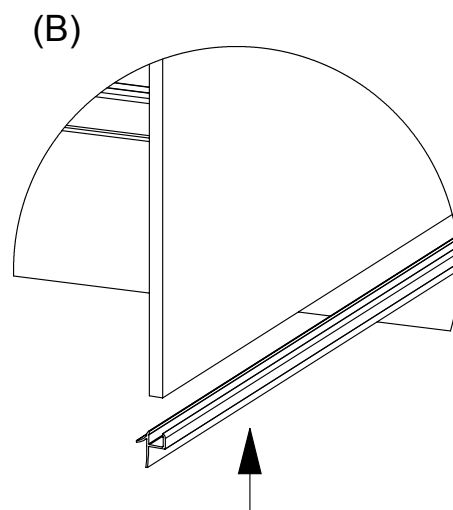
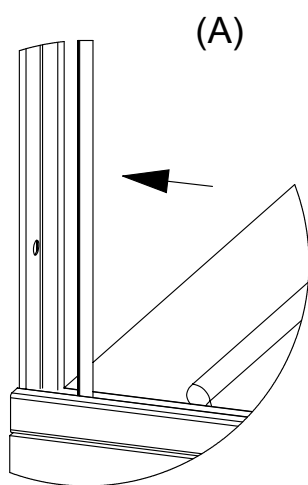


FASE 40

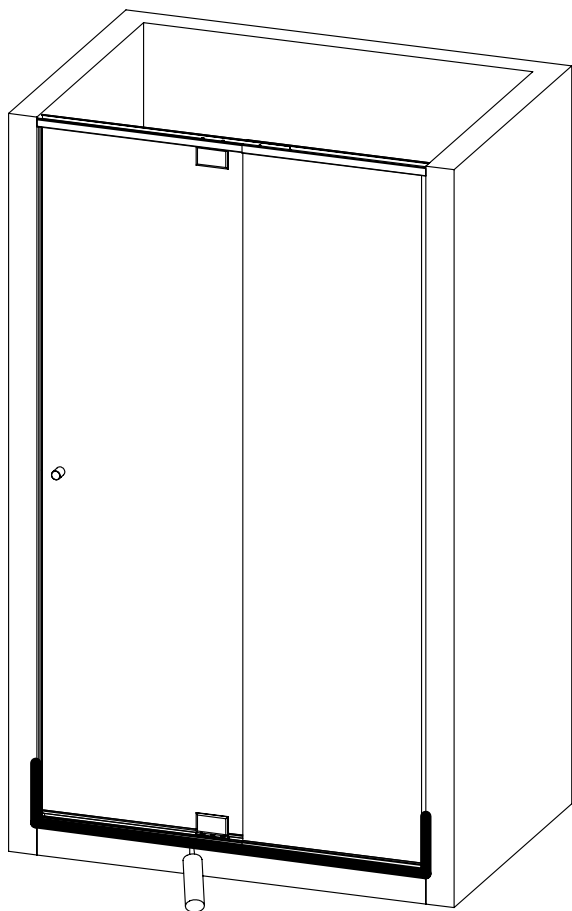


(A) MONTARE LA GUARNIZIONE ADESIVA (12) NEL PROFILO DI BATTUTA (6)

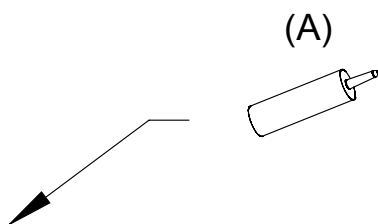
(B) INSERIRE NELL'ANTA BATTENTE LE GUARNIZIONI (13)



FASE 50



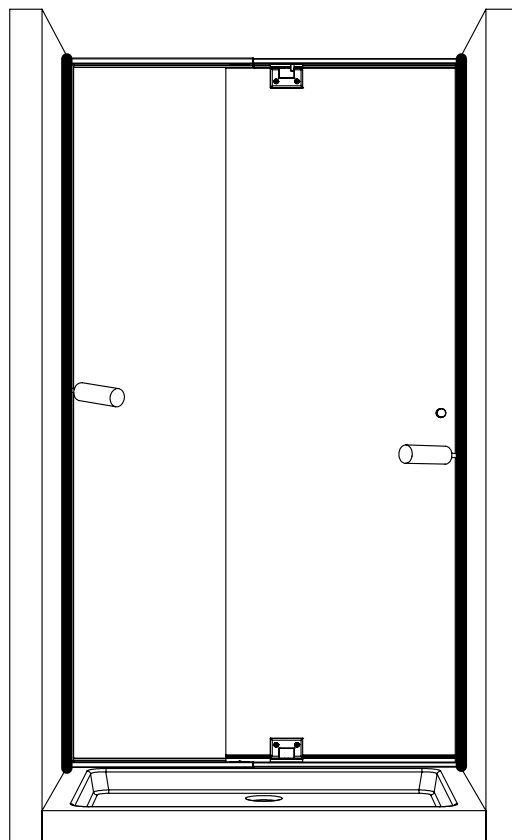
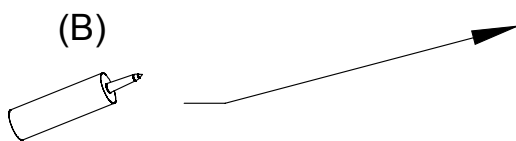
(A) SILICONARE NEL LATO ESTERNO I PROFILI (4) E(7)
SILICONARE NEL LATO ESTERNO I PROFILI (5) E (6) DI CIRCA 30 cm



(B) SILICONARE NEL LATO INTERNO I PROFILI (5) E (6)



PER AVERE UNA PERFETTA TENUTA, MAI SILICONARE INTERNAMENTE I PROFILI (4) E (7) (BORDO PIATTO)



E' consigliabile utilizzare la cabina trascorso il periodo di asciugatura indicato dal sigillante utilizzato