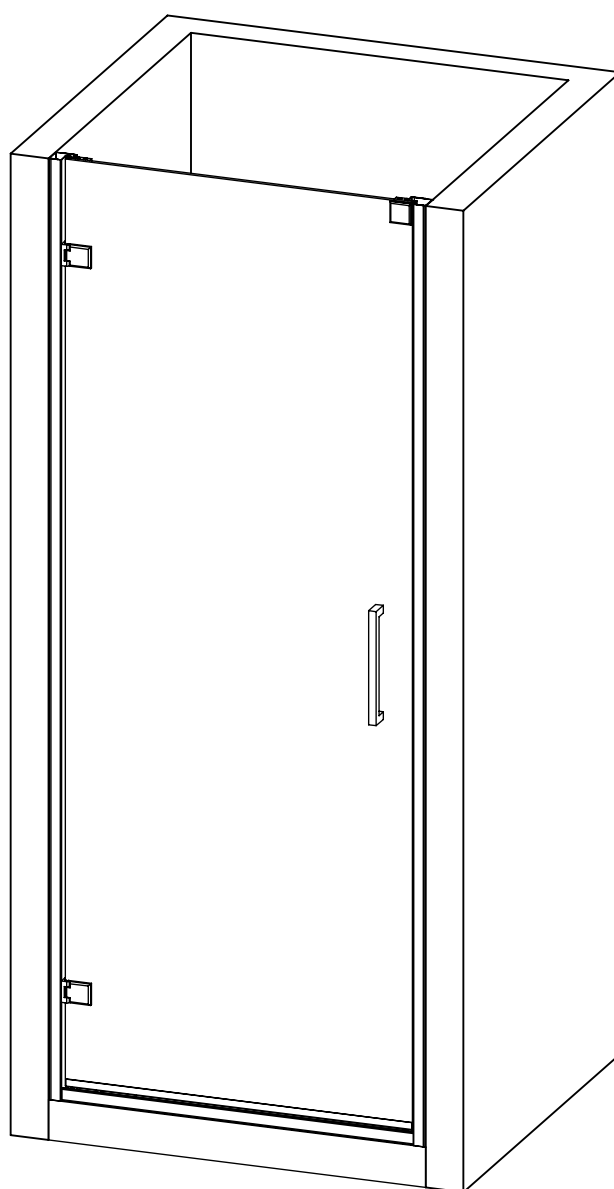




BIANCHI & FONTANA

ZAKIA ZA1

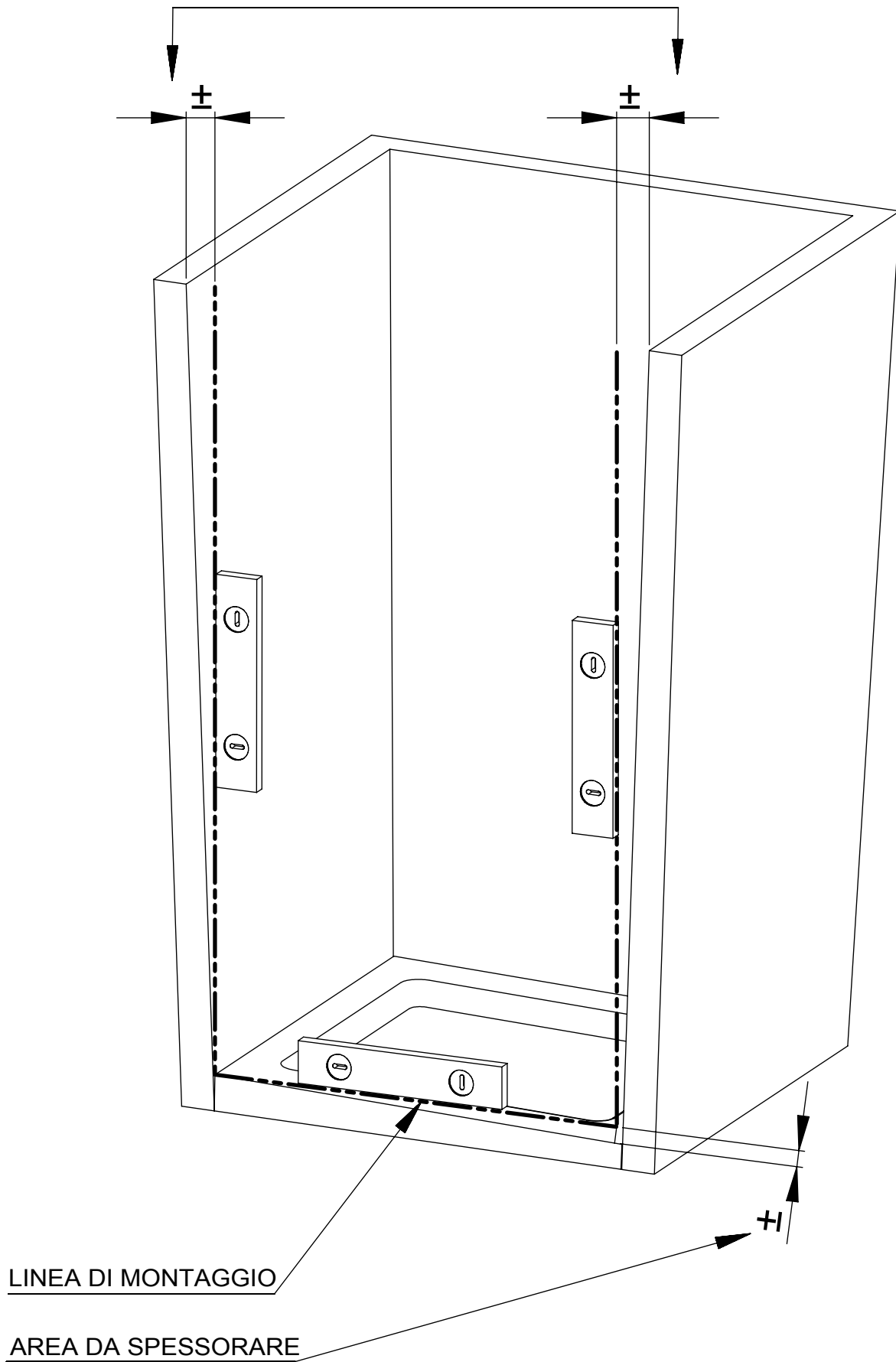


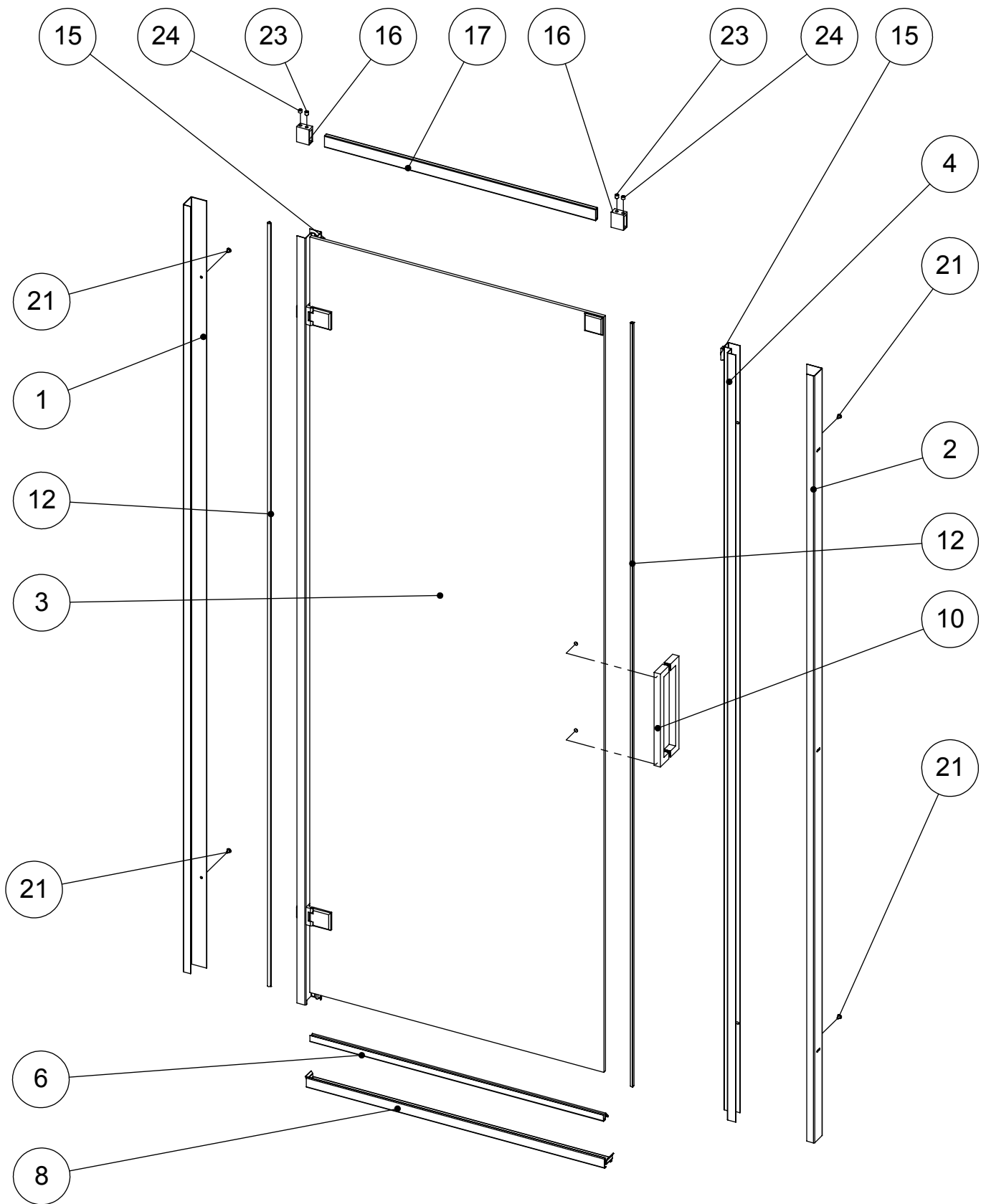
MATERIALE CONTENUTO ALL'INTERNO DELL'IMBALLO COMPOSTO DA 1 SCATOLA:

1. ANTA BATTENTE COMPLETA DI MANIGLIA, PROFILI TELAIO CON SACCHETTO PER IL FISSAGGIO COMPOSTO DA 6 VITI CON TASSELLI

CONDIZIONI DI BASE

COMPENSAZIONE STANDARD FINO
ALL'ESTENSIONE MASSIMA DEL BOX





KIT MONTAGGIO DOTAZIONE

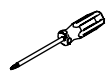


6 VITI INOX



6 TASSELLI Ø6

ATTREZZI NECESSARI



CACCIAVITE
A CROCE



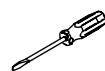
SILICONE



MATITA



METRO



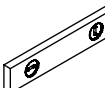
CACCIAVITE
A TAGLIO



TRAPANO
(PUNTA Ø6)

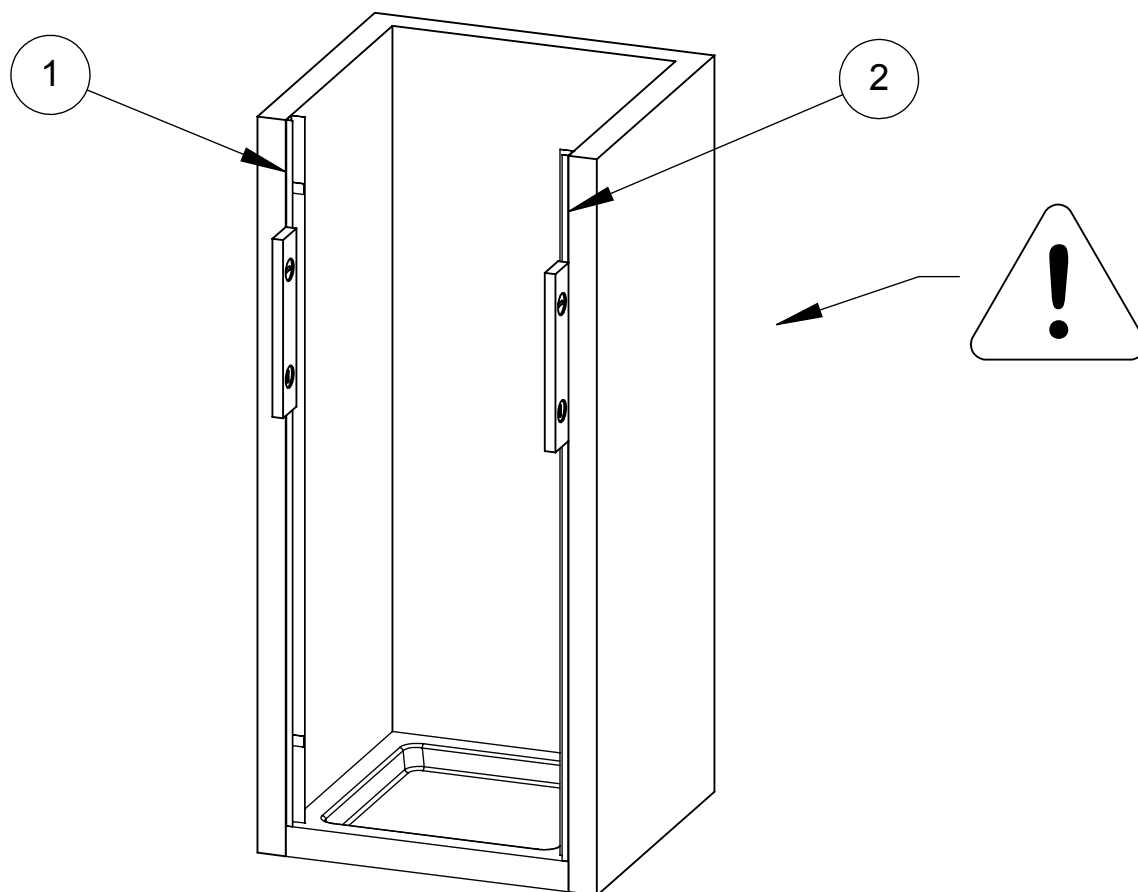


BRUGOLA
(ch.3)

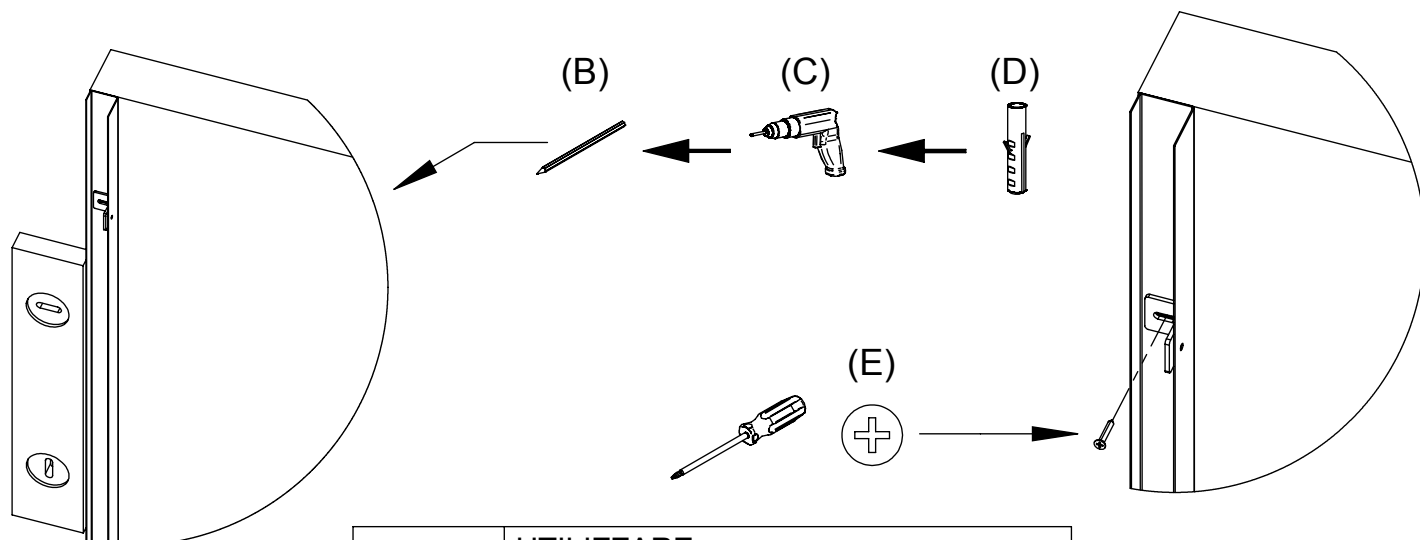



BOLLA

FASE 10

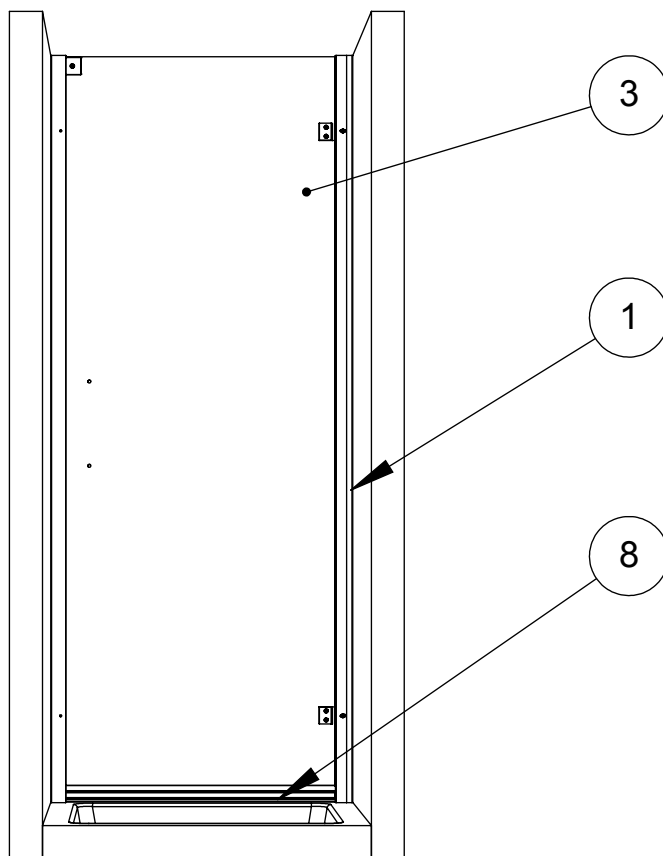


- (A) TOGLIERE LA PELLICOLA PROTETTIVA DAI PROFILI (1) E (2) PRIMA DEL MONTAGGIO
- (B) METTERE A PIOMBO I PROFILI (1) E (2) E UTILIZZARLI PER TRACCIARE LE FORATURE DI FISSAGGIO ALLA PARETE
- (C) ESEGUIRE I FORI PER I TASSELLI
- (D) INSERIRE I TASSELLI
- (E) FISSARE I PROFILI DI COMPENSAZIONE (1) E (2) A MURO TRAMITE LE VITI CON TASSELLI ACCERTANDO CHE I COMPENSATORI SIANO PERFETTAMENTE A PIOMBO

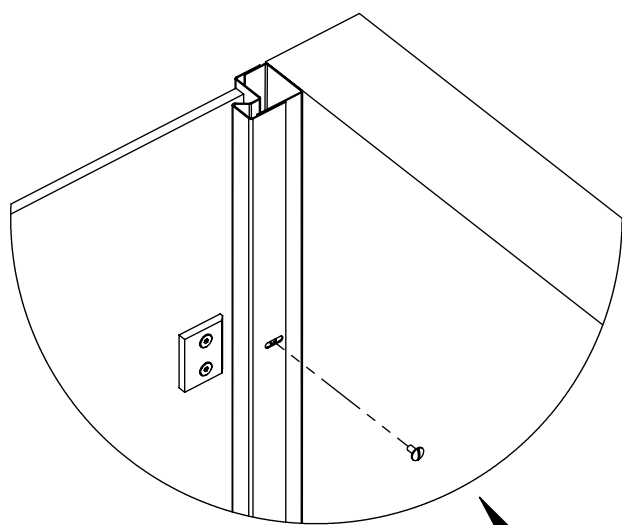


 **UTILIZZARE ESCLUSIVAMENTE VITI INOX**
il non utilizzo di viti inox può trasmettere la presenza di ruggine nella struttura

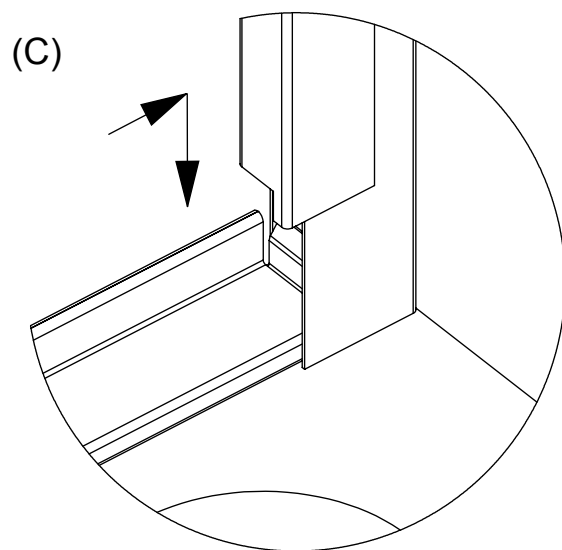
FASE 20



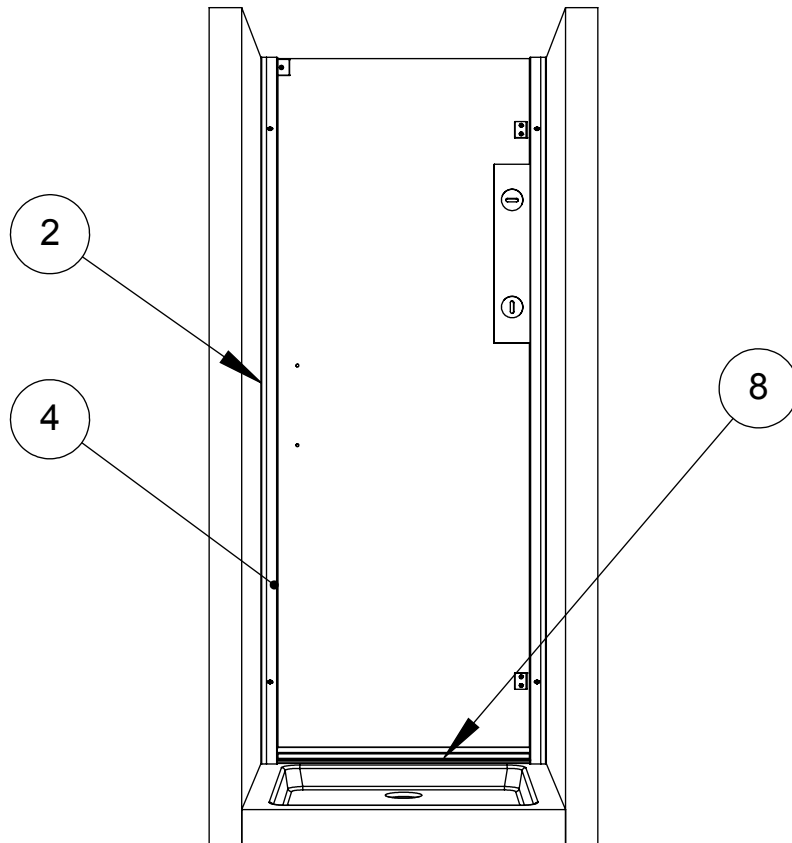
- (A) TOGLIERE LA PELLICOLA PROTETTIVA DAI RIMANENTI PROFILI DEL BOX
- (B) POSIZIONARE IL PROFILO A TERRA (8) TRA I DUE COMPENSATORI
- (C) INSERIRE PROFILO CERNIERE COMPLETO DI ANTA (3) NEL COMPENSATORE (1) E INCASTRARLO CON IL PROFILO A TERRA (8)
- (D) REGOLARE LA STRUTTURA E BLOCCARE IL PROFILO (3) CON LE VITI (21) IN DOTAZIONE



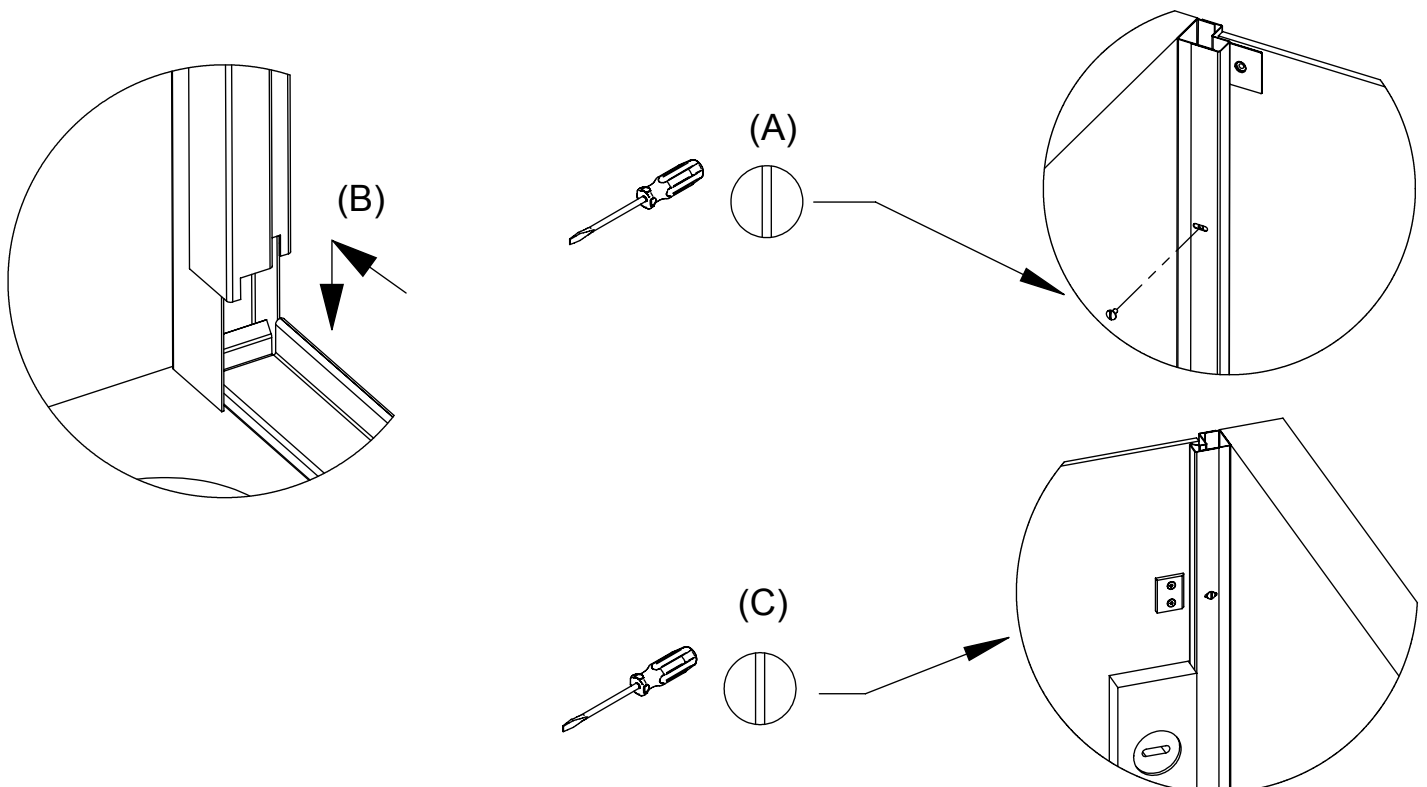
(D)



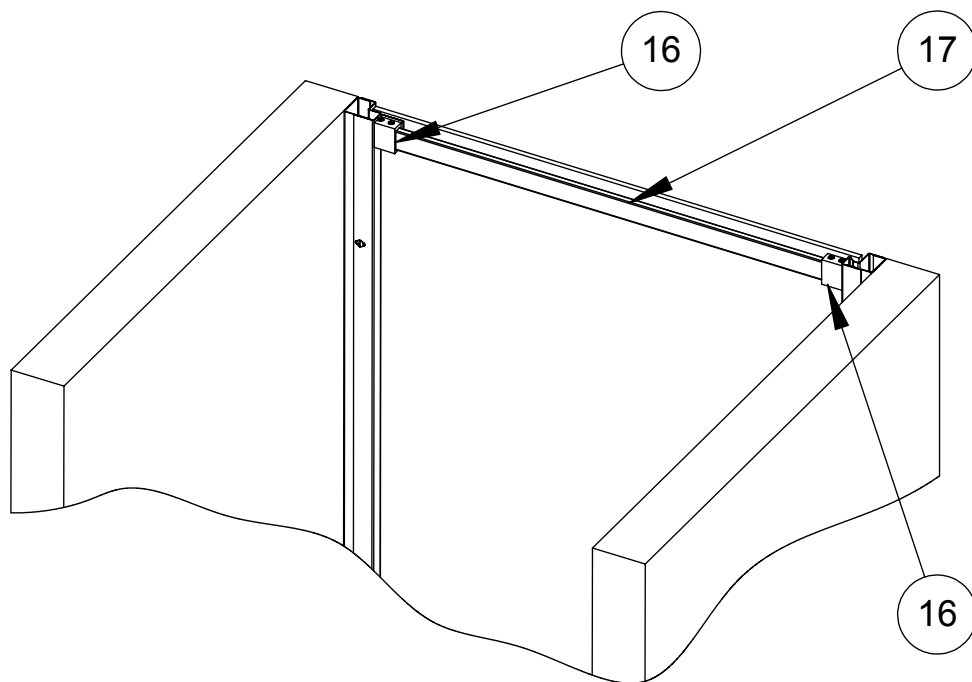
FASE 30



- (A) MONTARE IL PROFILO DI BATTUTA (4) ALL'ESTERNO DEL PROFILO DI COMPENSAZIONE (2)
- (B) INCASTRARE IL PROFILO DI BATTUTA (4) CON IL PROFILO A TERRA (8)
- (C) REGOLARE LA STRUTTURA E BLOCCARE IL PROFILO LATO BATTUTA (4) CON LE VITI (21) IN DOTAZIONE PER OTTENERE LA MESSA A PIOMBO DELL'ANTA E DELLA STRUTTURA

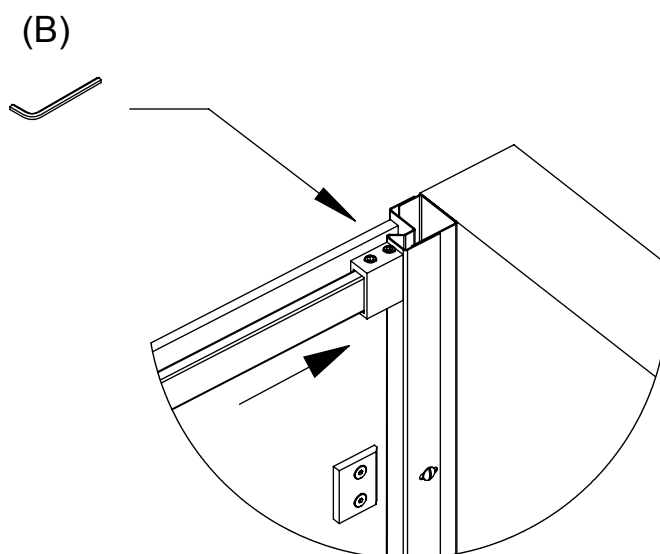
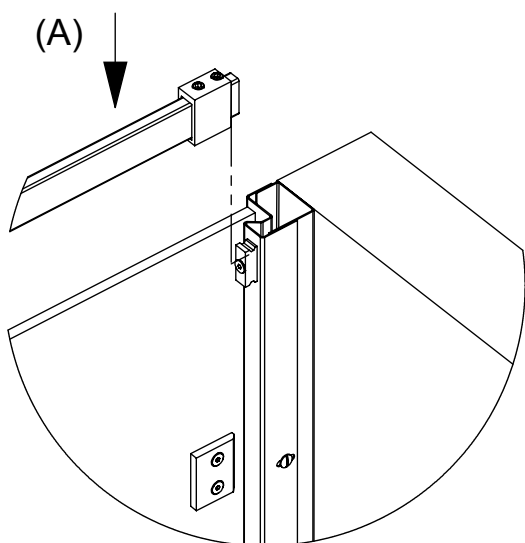


FASE 40

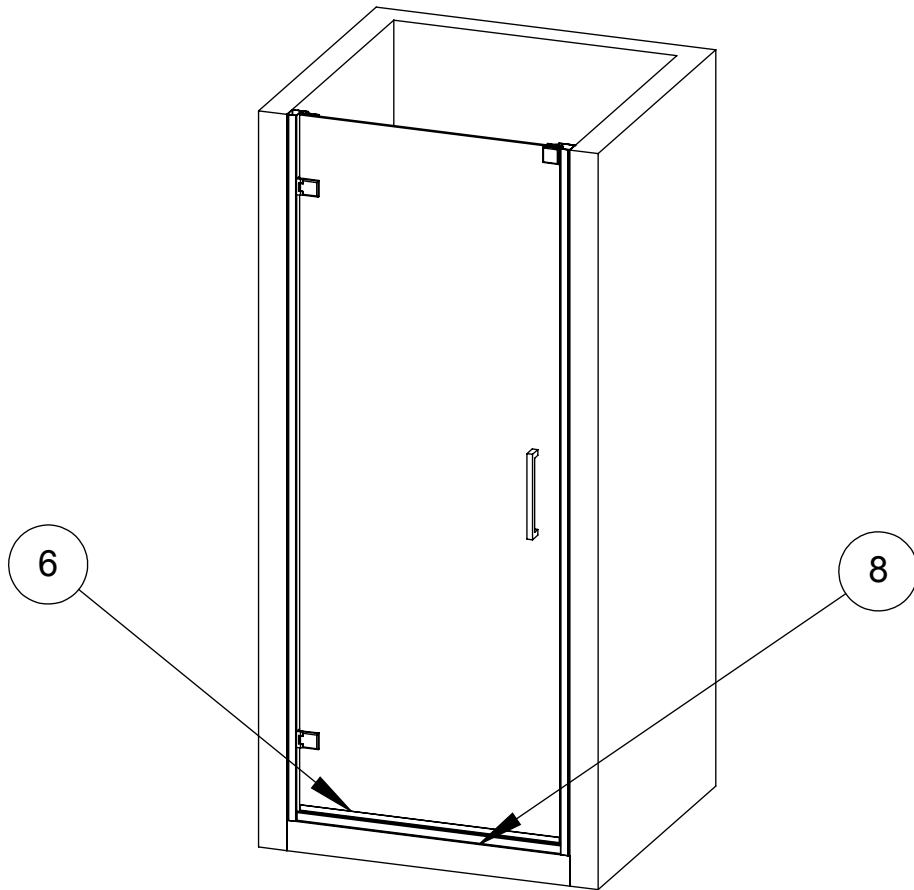


(A) INSERIRE IL PROFILO SUPERIORE (17) CON LE BOCCOLE (16)

(B) SCORRERE LE BOCCOLE (16) SOPRA I BLOCCHI (15) E BLOCCARE LE BOCCOLE MEDIANTE LE VITI (23) E (24)

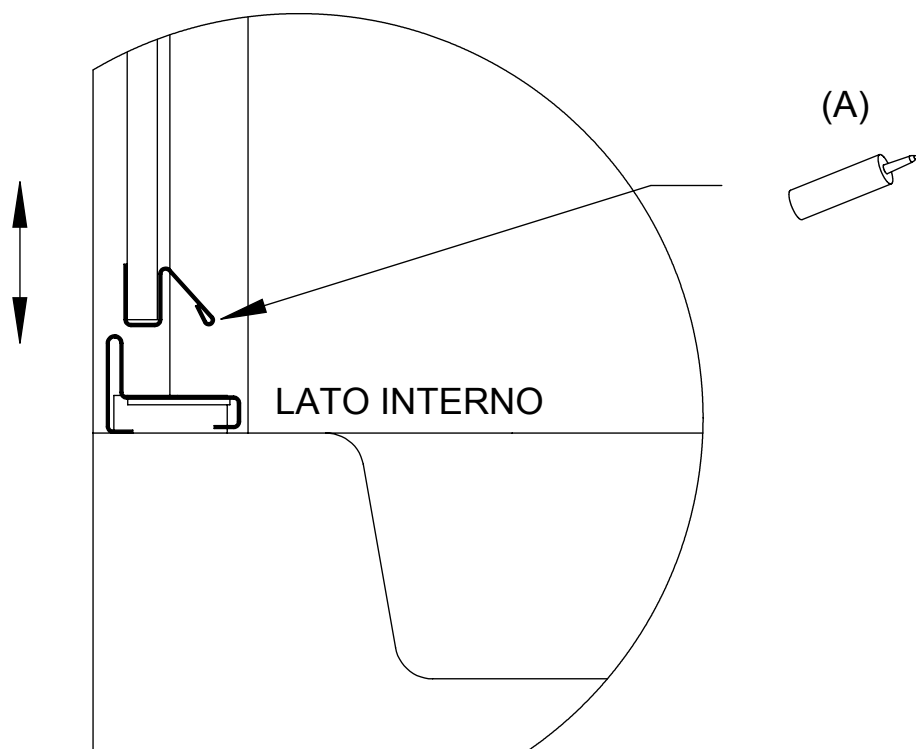


FASE 50

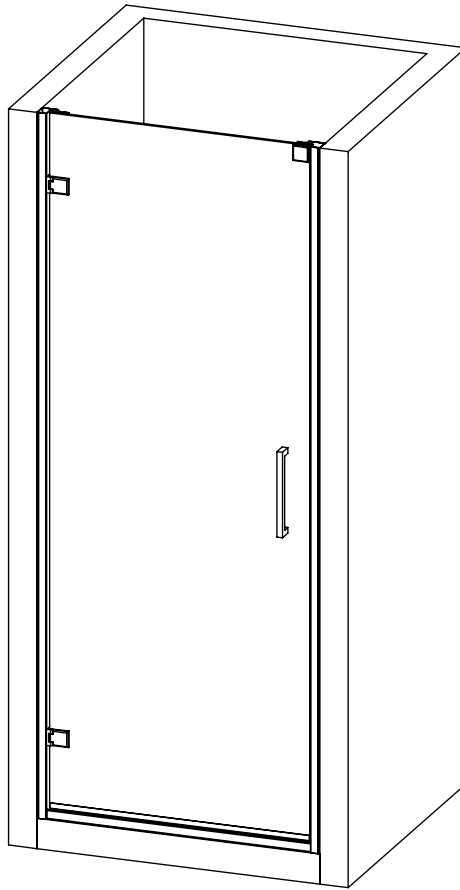


(A) INCASTRARE E SILICONARE IL PROFILO FRANGIACQUA (6) AL CRISTALLO DELLA PORTA, REGOLANDOLO PER EVITARE IL CONTATTO CON IL PROFILO DI BASE (8) E LASCIANDO MENO ARIA POSSIBILE TRA I DUE PROFILI

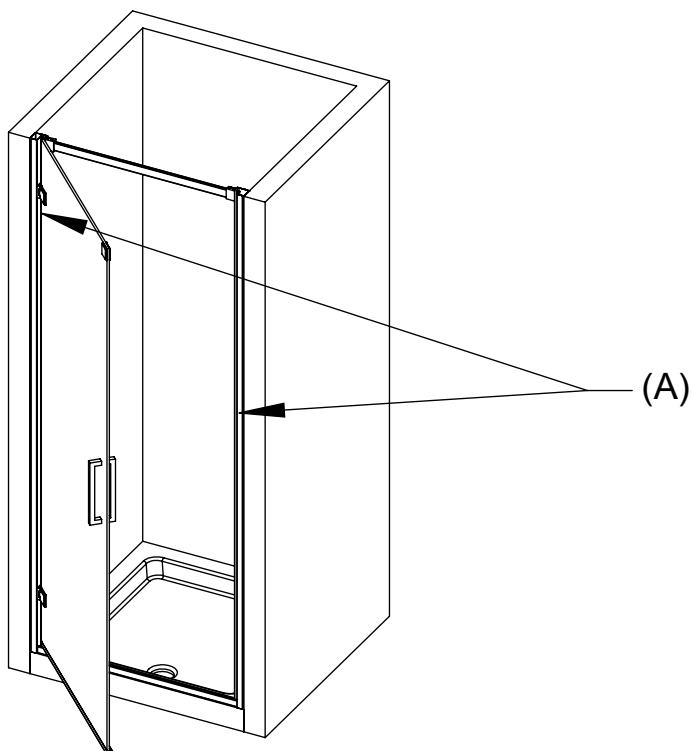
(B) MONTARE MANIGLIA (10)



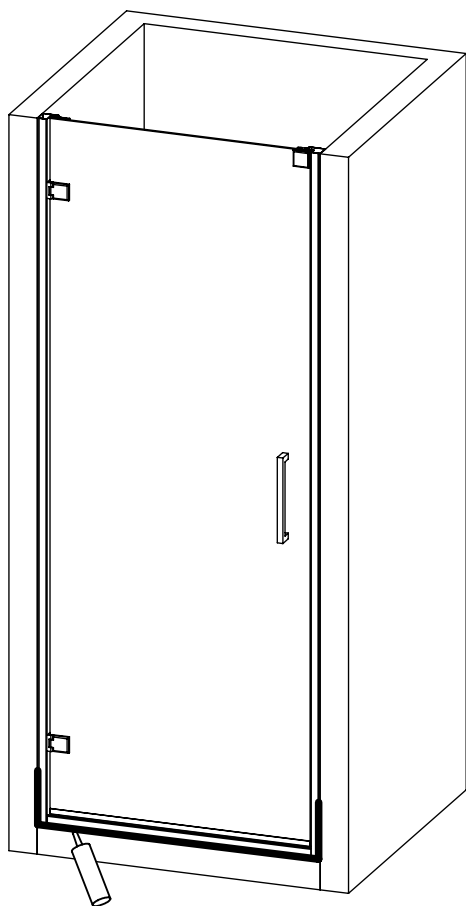
FASE 60



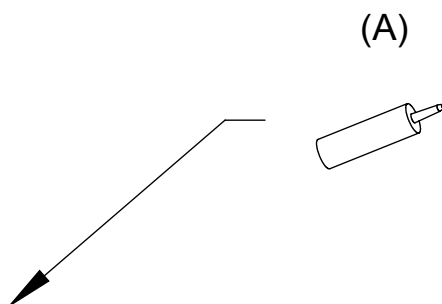
(A) MONTARE LE GUARNIZIONI (12) COME DA SCHEMA



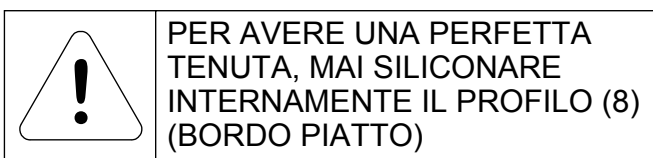
FASE 70



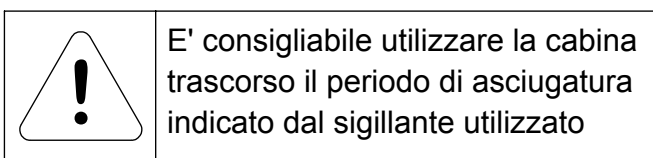
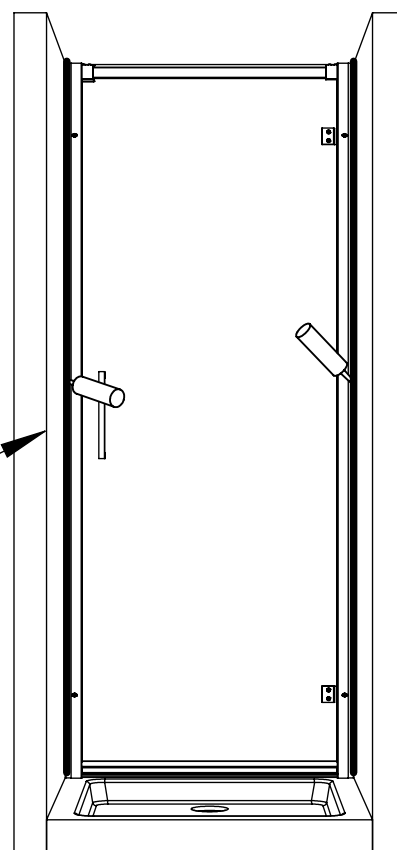
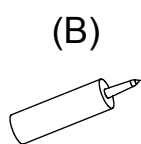
(A) SILICONARE NEL LATO ESTERNO IL
PROFILO (8)
SILICONARE NEL LATO ESTERNO I
PROFILI (1) E (2) DI CIRCA 30 cm



(B) SILICONARE NEL LATO INTERNO I PROFILI (1) E (2)



PER AVERE UNA PERFETTA
TENUTA, MAI SILICONARE
INTERNAMENTE IL PROFILO (8)
(BORDO PIATTO)



E' consigliabile utilizzare la cabina
trascorso il periodo di asciugatura
indicato dal sigillante utilizzato