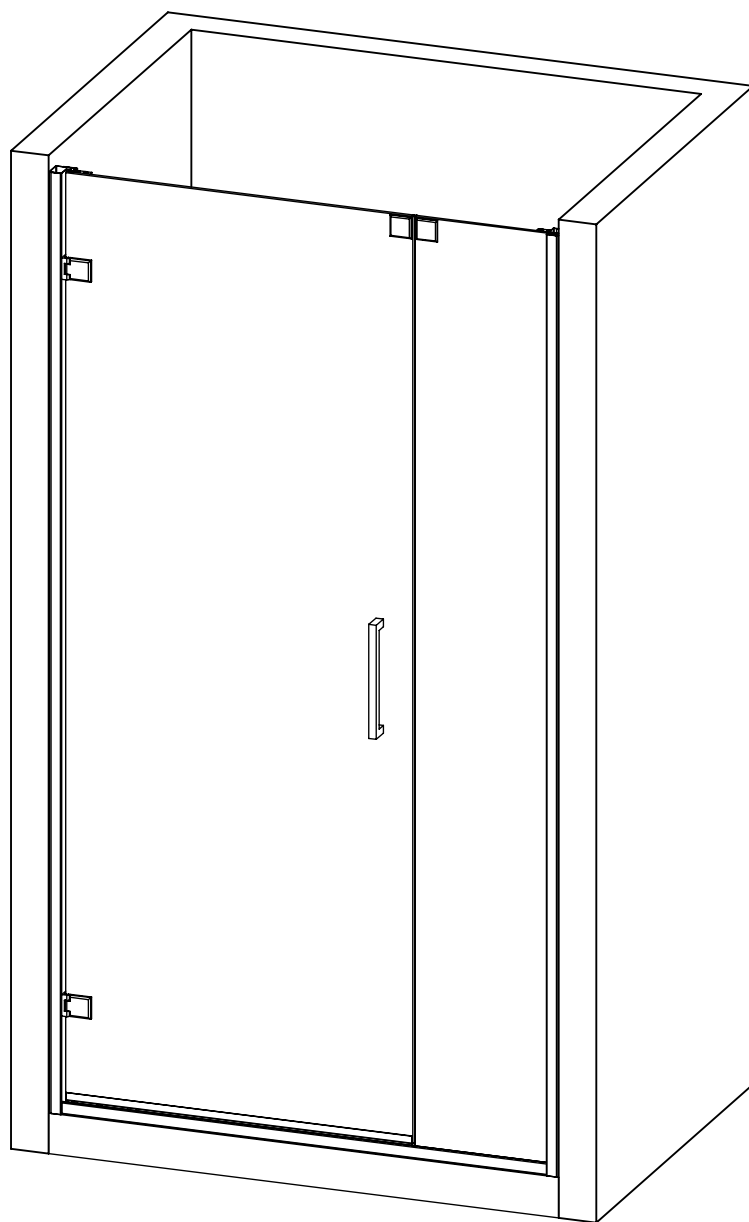




BIANCHI & FONTANA

ZAKIA ZAA

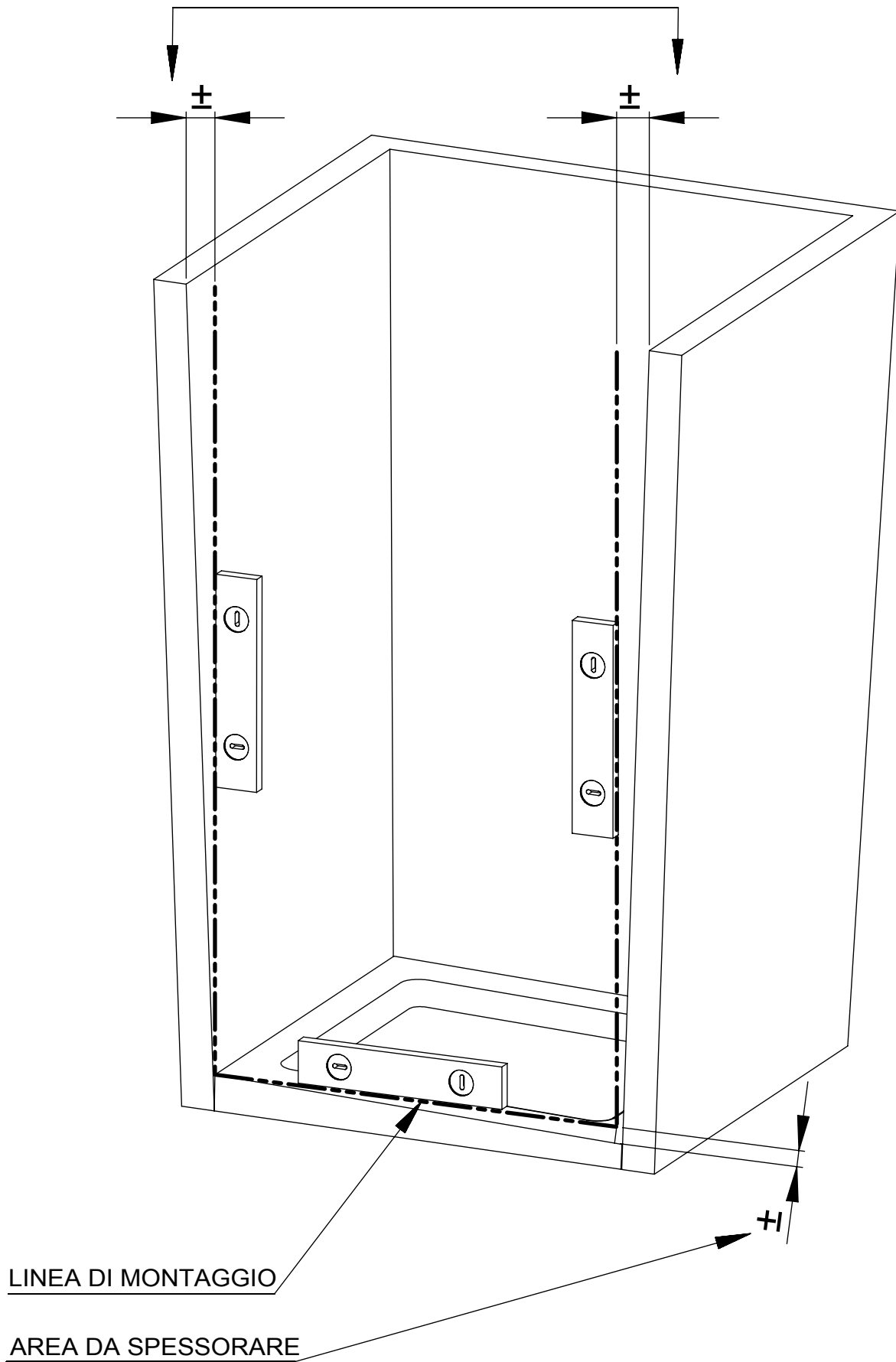


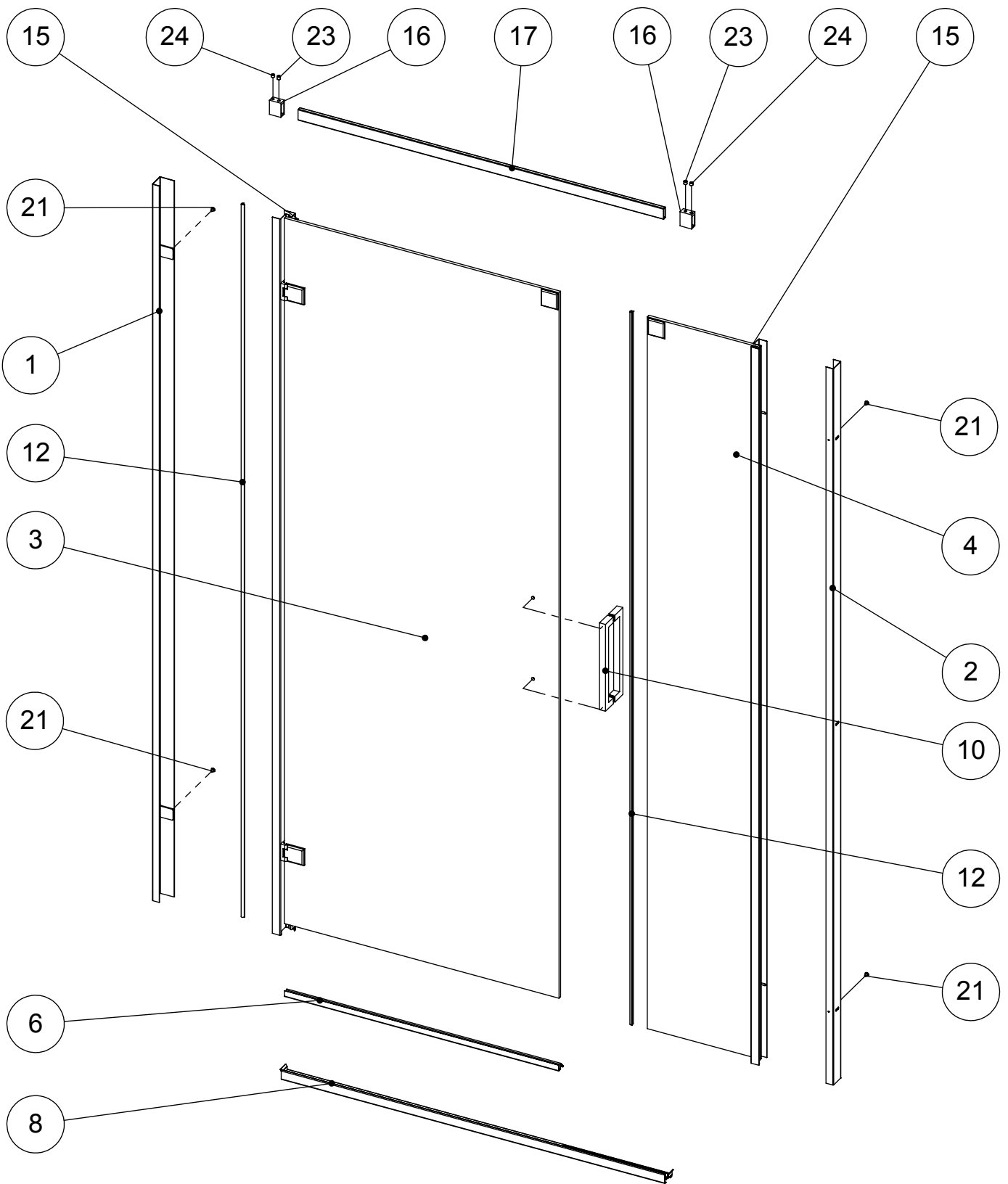
MATERIALE CONTENUTO ALL'INTERNO DELL'IMBALLO COMPOSTO DA 2 SCATOLE:

1. ANTA BATTENTE COMPLETA DI MANIGLIA, PROFILI TELAIO CON SACCHETTO PER IL FISSAGGIO COMPOSTO DA 6 VITI CON TASSELLI
2. PARETE FRONTALE FISSA

CONDIZIONI DI BASE

COMPENSAZIONE STANDARD FINO
ALL'ESTENSIONE MASSIMA DEL BOX





KIT MONTAGGIO DOTAZIONE

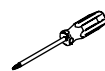


6 VITI INOX

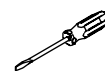


6 TASSELLI Ø6

ATTREZZI NECESSARI



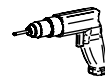
CACCIAVITE
A CROCE



CACCIAVITE
A TAGLIO



SILICONE



TRAPANO
(PUNTA Ø6)



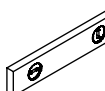
MATITA



BRUGOLA
(ch.3)

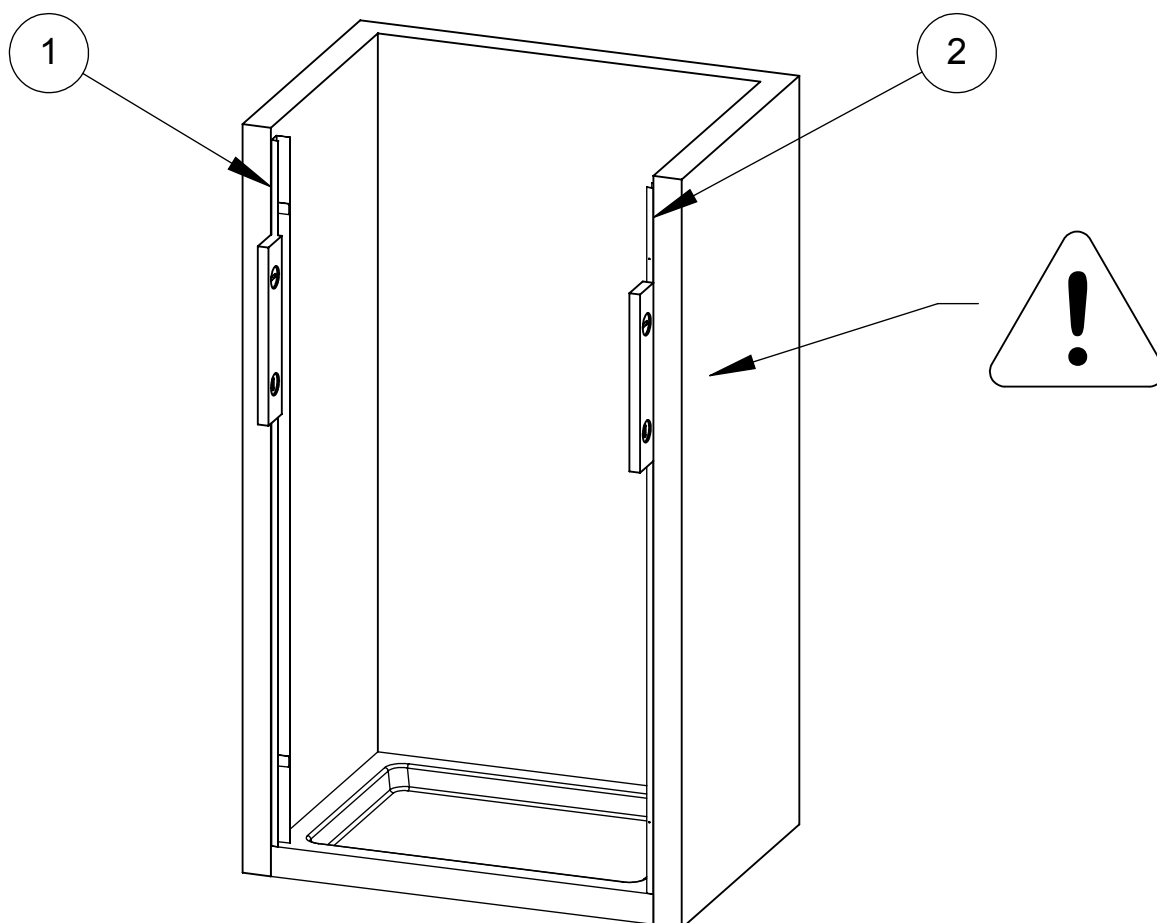


METRO

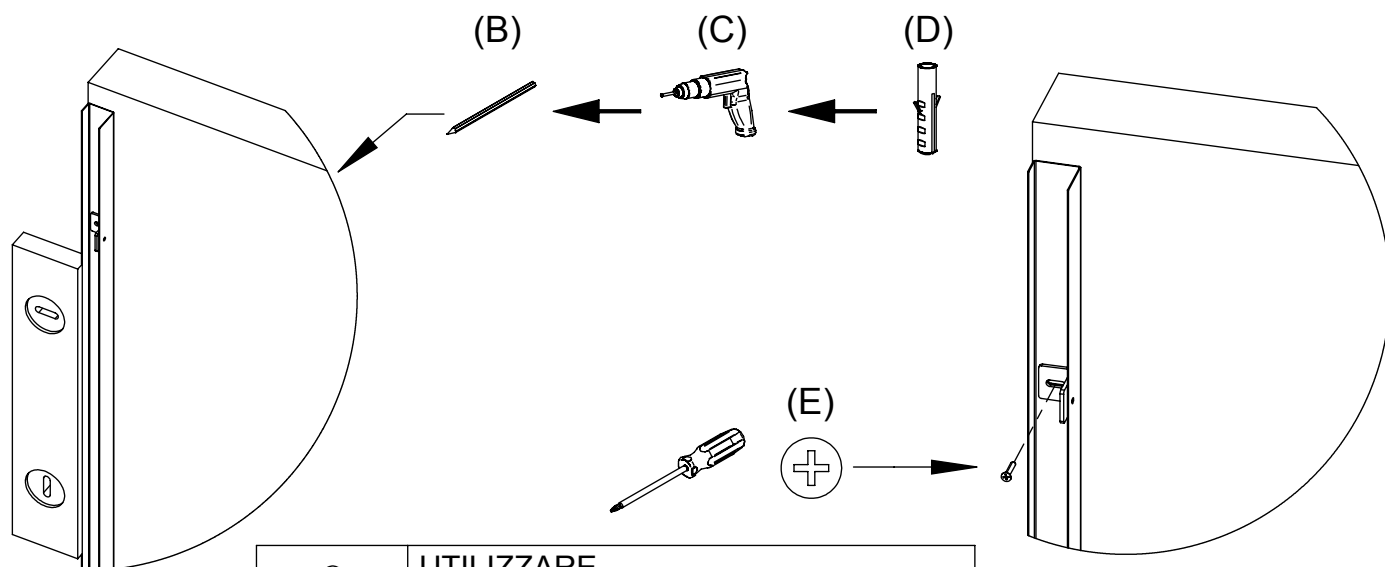



BOLLA

FASE 10

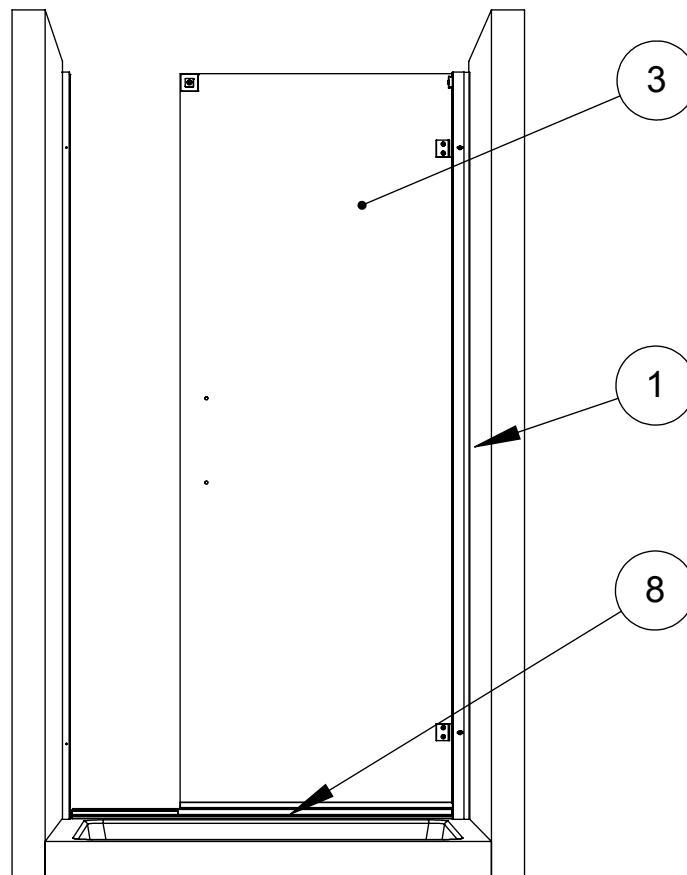


- (A) TOGLIERE LA PELLICOLA PROTETTIVA DAI PROFILI (1) E (2) PRIMA DEL MONTAGGIO
- (B) METTERE A PIOMBO I PROFILI (1) E (2) E UTILIZZARLI PER TRACCIARE LE FORATURE DI FISSAGGIO ALLA PARETE
- (C) ESEGUIRE I FORI PER I TASSELLI
- (D) INSERIRE I TASSELLI
- (E) FISSARE I PROFILI DI COMPENSAZIONE (1) E (2) A MURO TRAMITE LE VITI CON TASSELLI ACCERTANDO CHE I COMPENSATORI SIANO PERFETTAMENTE A PIOMBO

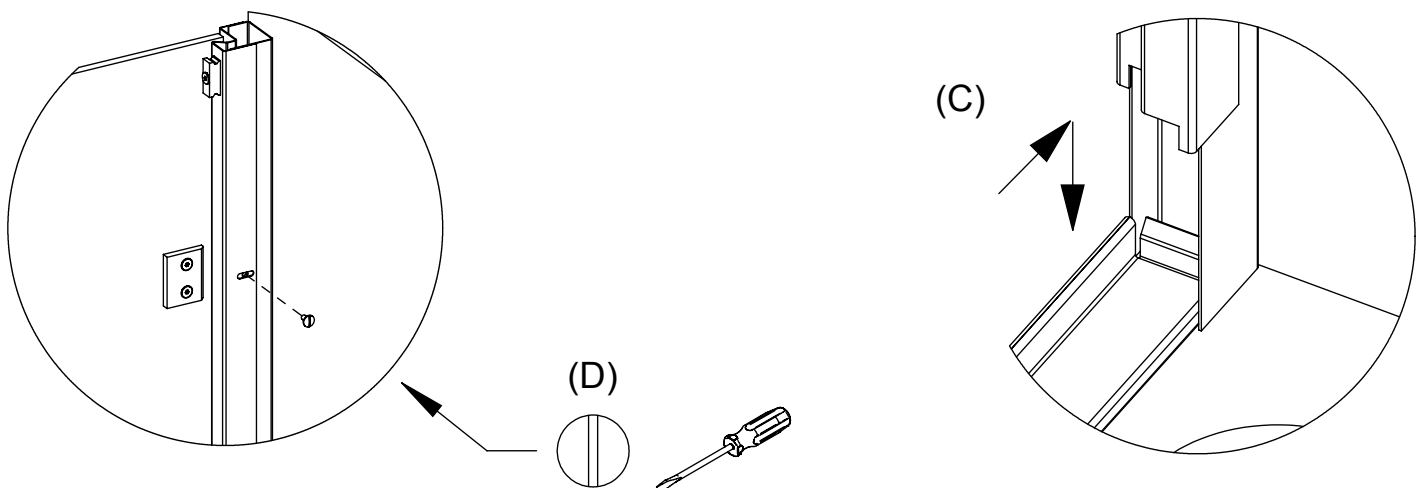


 **UTILIZZARE ESCLUSIVAMENTE VITI INOX**
il non utilizzo di viti inox può trasmettere la presenza di ruggine nella struttura

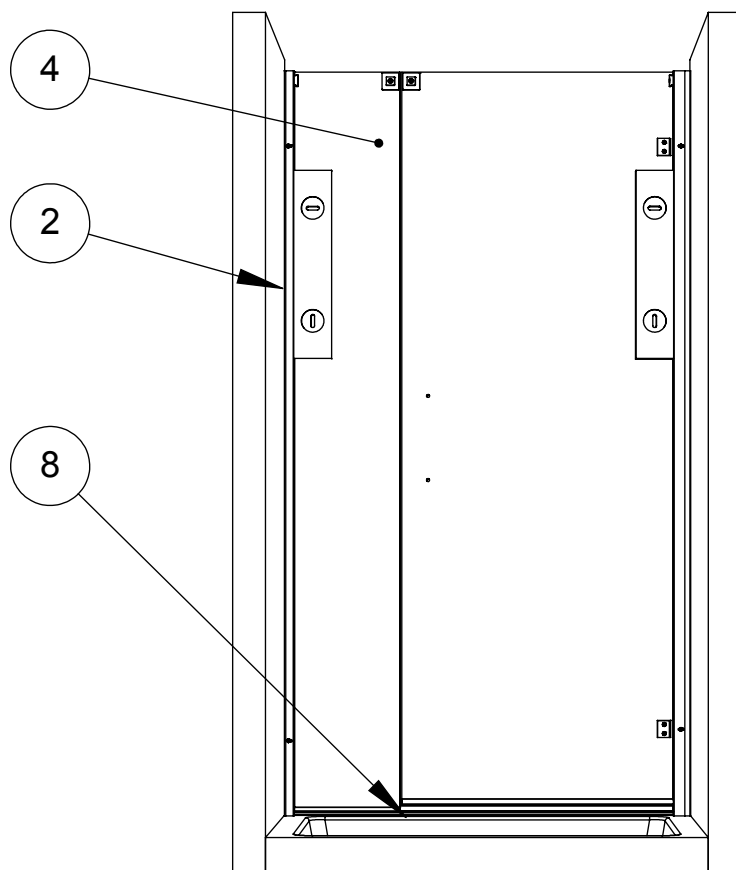
FASE 20



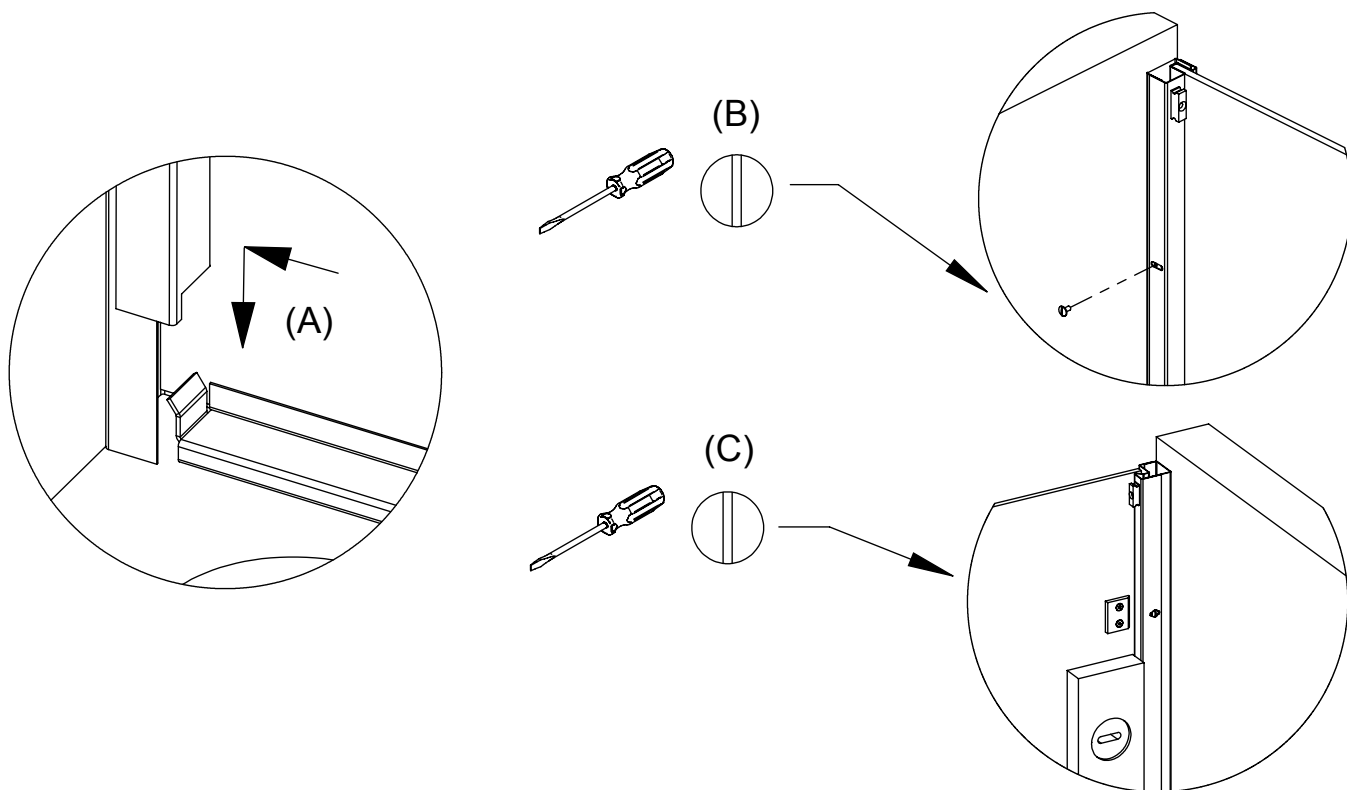
- (A) TOGLIERE LA PELLICOLA PROTETTIVA DAI RIMANENTI PROFILI DEL BOX
- (B) POSIZIONARE IL PROFILO A TERRA (8) TRA I DUE COMPENSATORI
- (C) INSERIRE IL PROFILO CERNIERE COMPLETO DI ANTA (3) NEL PROFILO DI COMPENSAZIONE (1) E INCASTRARLO CON IL PROFILO A TERRA (8)
- (D) REGOLARE LA STRUTTURA E BLOCCARE IL PROFILO (3) CON LE VITI (21) IN DOTAZIONE



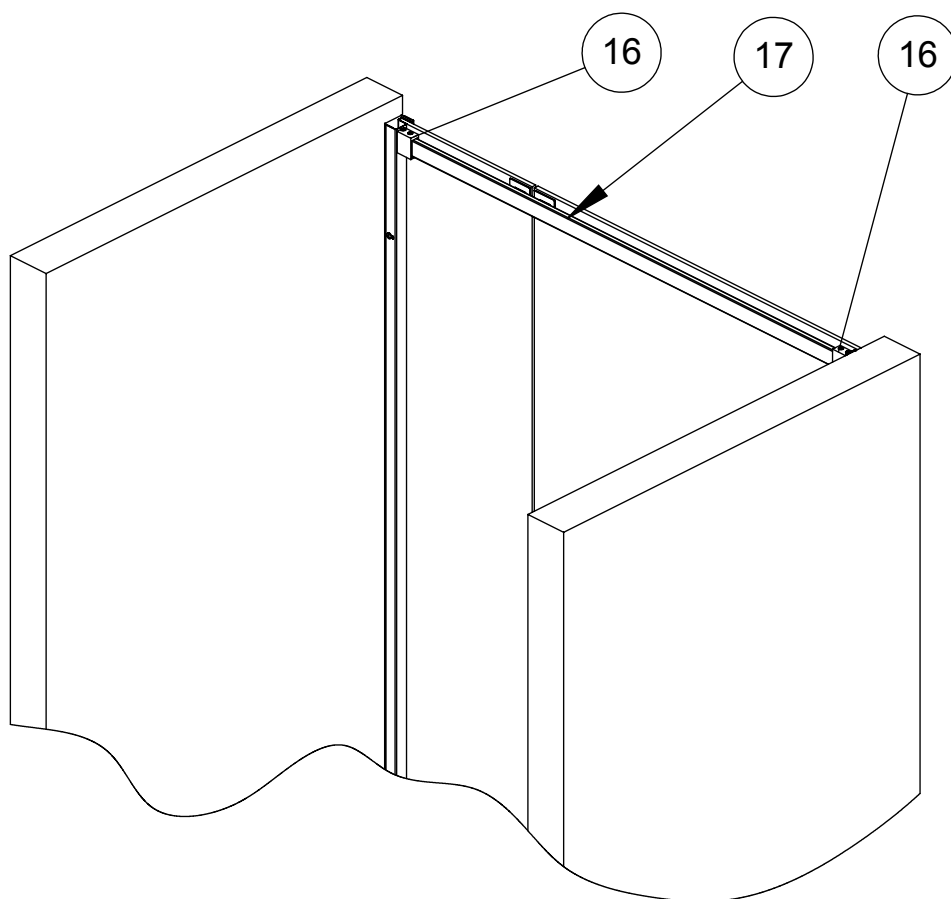
FASE 30



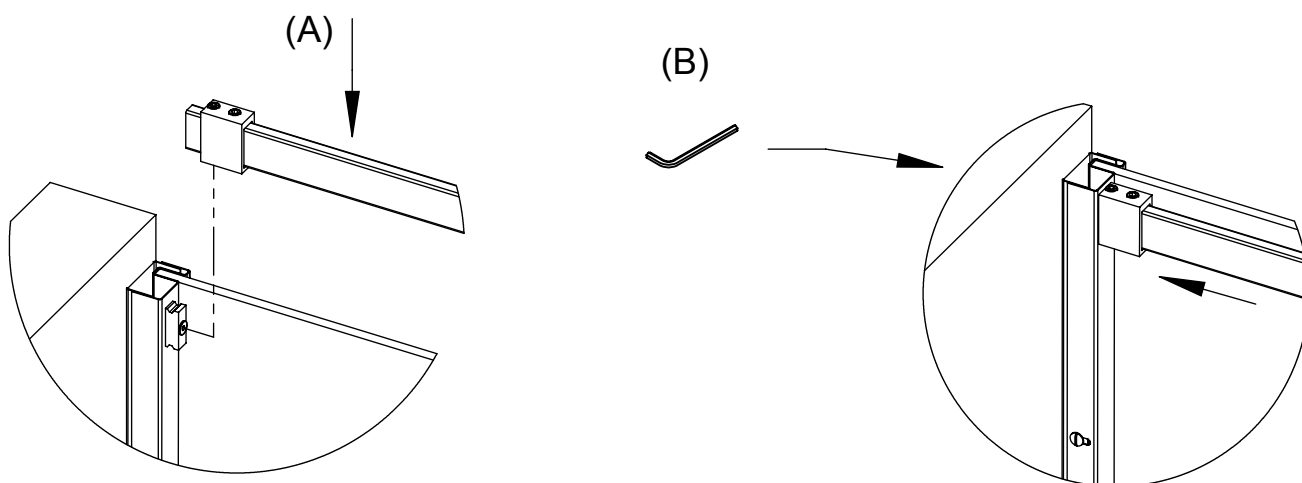
- (A) INSERIRE LA PARETE FRONTALE (4) NEL PROFILO DI COMPENSAZIONE (2) E INCASTRARLA CON IL PROFILO A TERRA (8)
- (B) BLOCCARE IL PROFILO (4) CON LE VITI (21) IN DOTAZIONE
- (C) REGOLARE LA STRUTTURA E BLOCCARE L'ANTA E LA PARETE CON LE VITI (21) IN DOTAZIONE PER OTTENERE LA MESSA A PIOMBO DELL'ANTA E DELLA PARETE FRONTALE



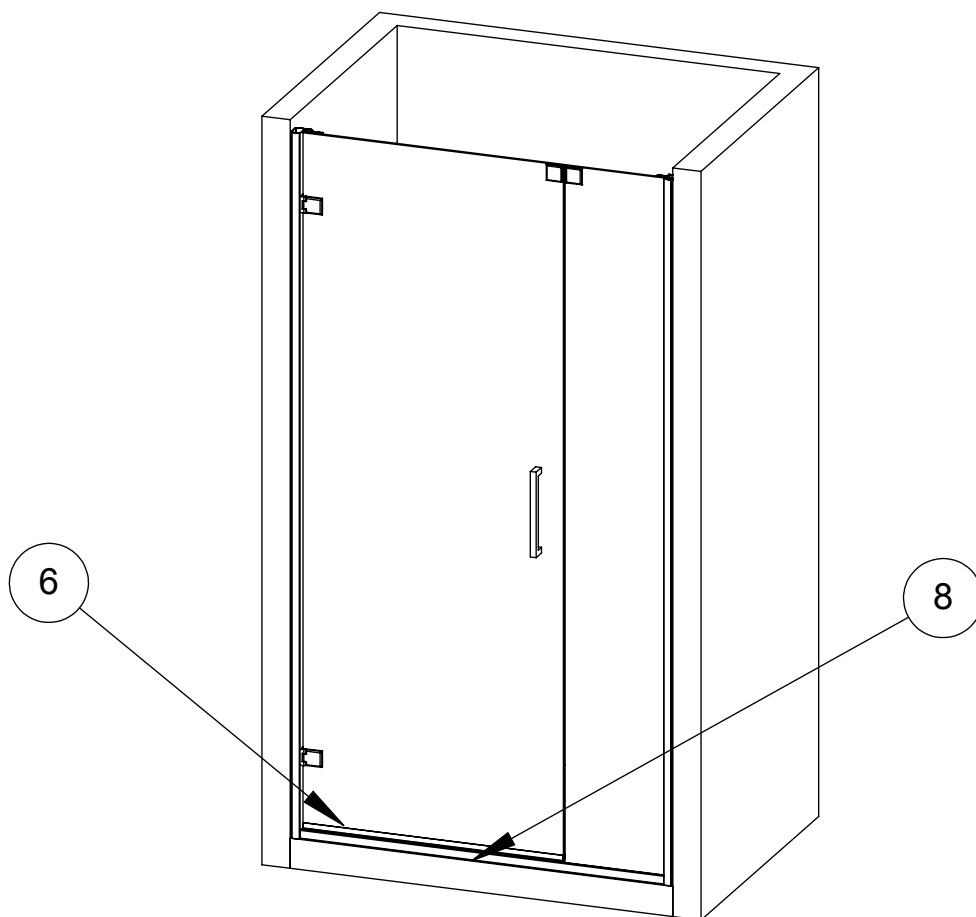
FASE 40



- (A) INSERIRE IL PROFILO SUPERIORE (17) CON LE BOCCOLE (16)
- (B) SCORRERE LE BOCCOLE (16) SOPRA I BLOCCHI (15) E BLOCCARE LE BOCCOLE MEDIANTE LE VITI (23) E (24)

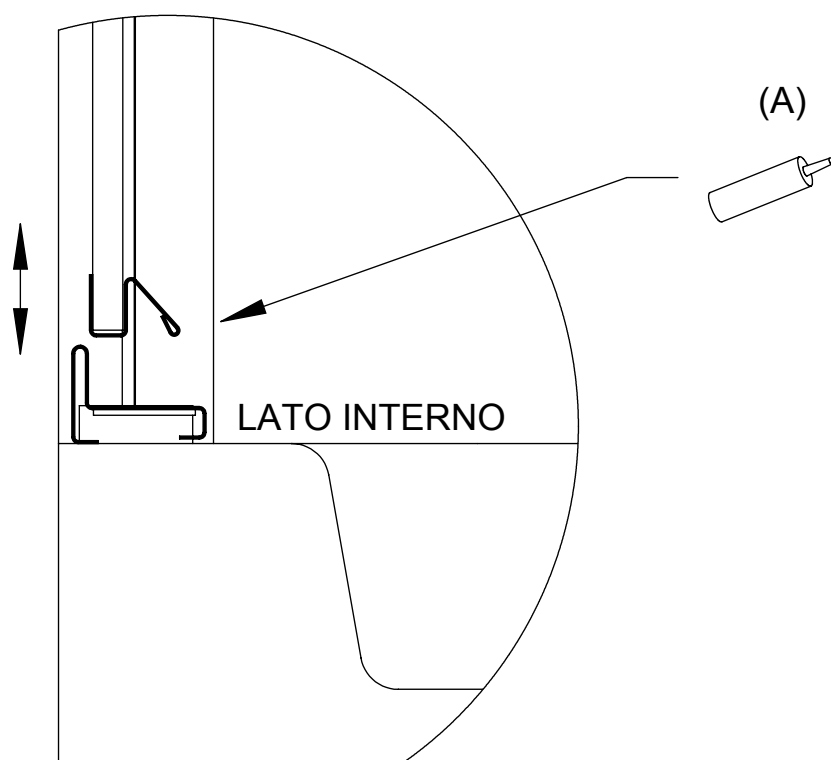


FASE 50

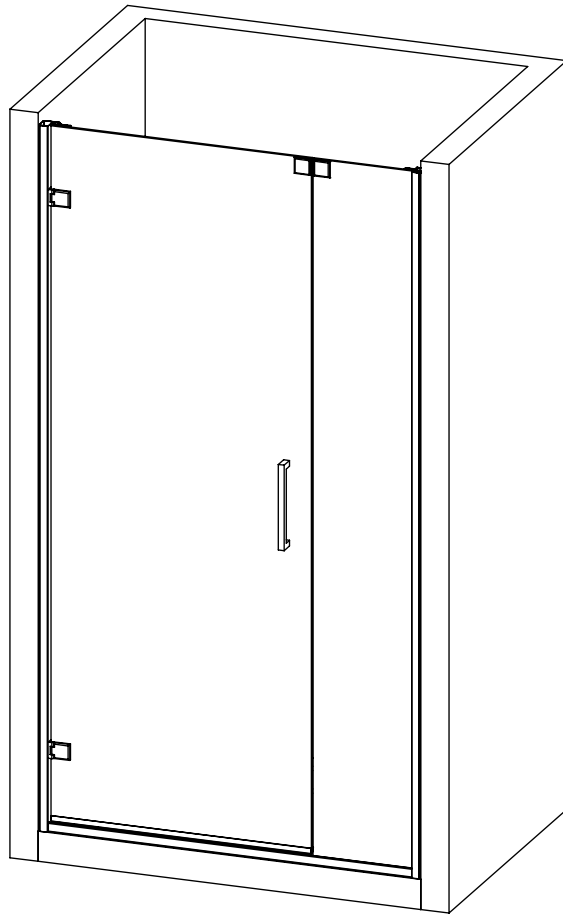


(A) INCASTRARE E SILICONARE IL PROFILO FRANGIACQUA (6) AL CRISTALLO DELLA PORTA, REGOLANDOLO PER EVITARE IL CONTATTO CON IL PROFILO DI BASE (8) E LASCIANDO MENO ARIA POSSIBILE TRA I DUE PROFILI

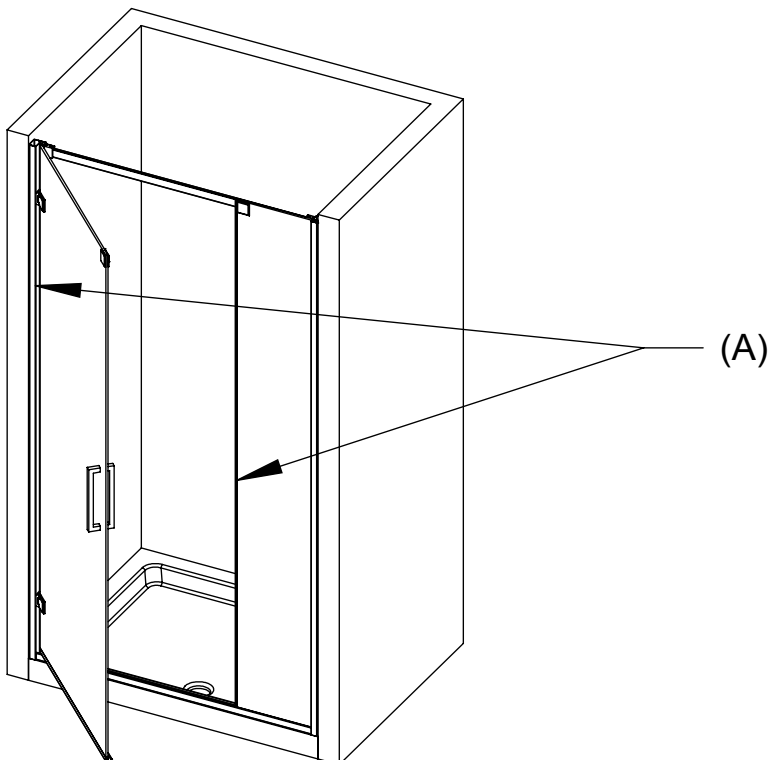
(B) MONTARE MANIGLIA (10)



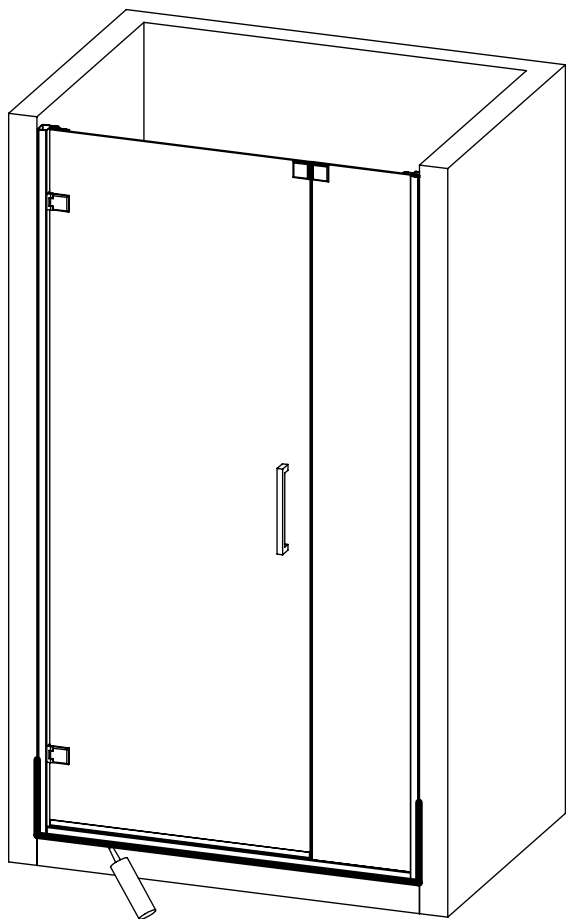
FASE 60



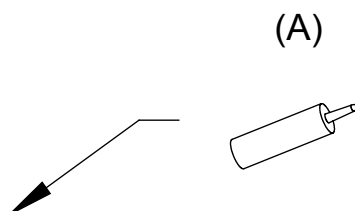
(A) MONTARE LE GUARNIZIONI (12) COME DA SCHEMA



FASE 70



(A) SILICONARE NEL LATO ESTERNO IL PROFILO (8)
SILICONARE NEL LATO ESTERNO I PROFILI (1) E (2) DI CIRCA 30 cm

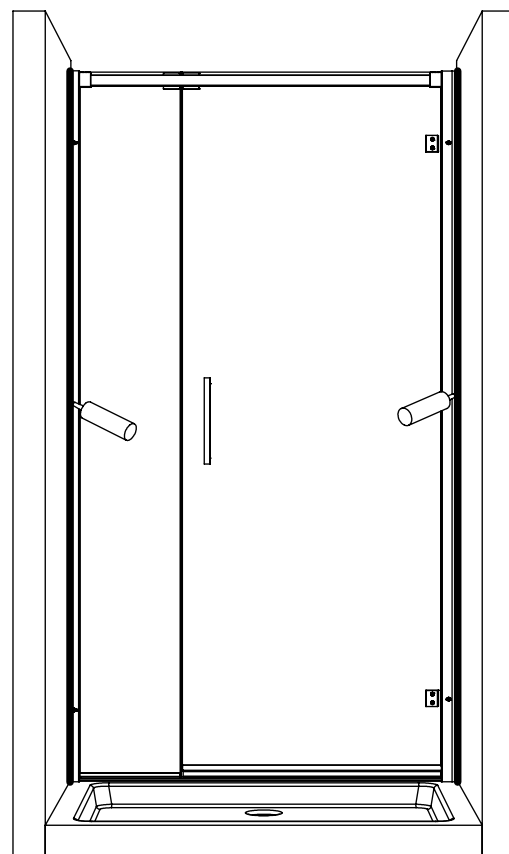
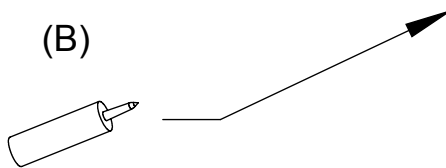


(B) SILICONARE NEL LATO INTERNO I PROFILI (1) E (2)



PER AVERE UNA PERFETTA TENUTA, MAI SILICONARE INTERNAMENTE IL PROFILO (8) (BORDO PIATTO)

(B)



E' consigliabile utilizzare la cabina trascorso il periodo di asciugatura indicato dal sigillante utilizzato