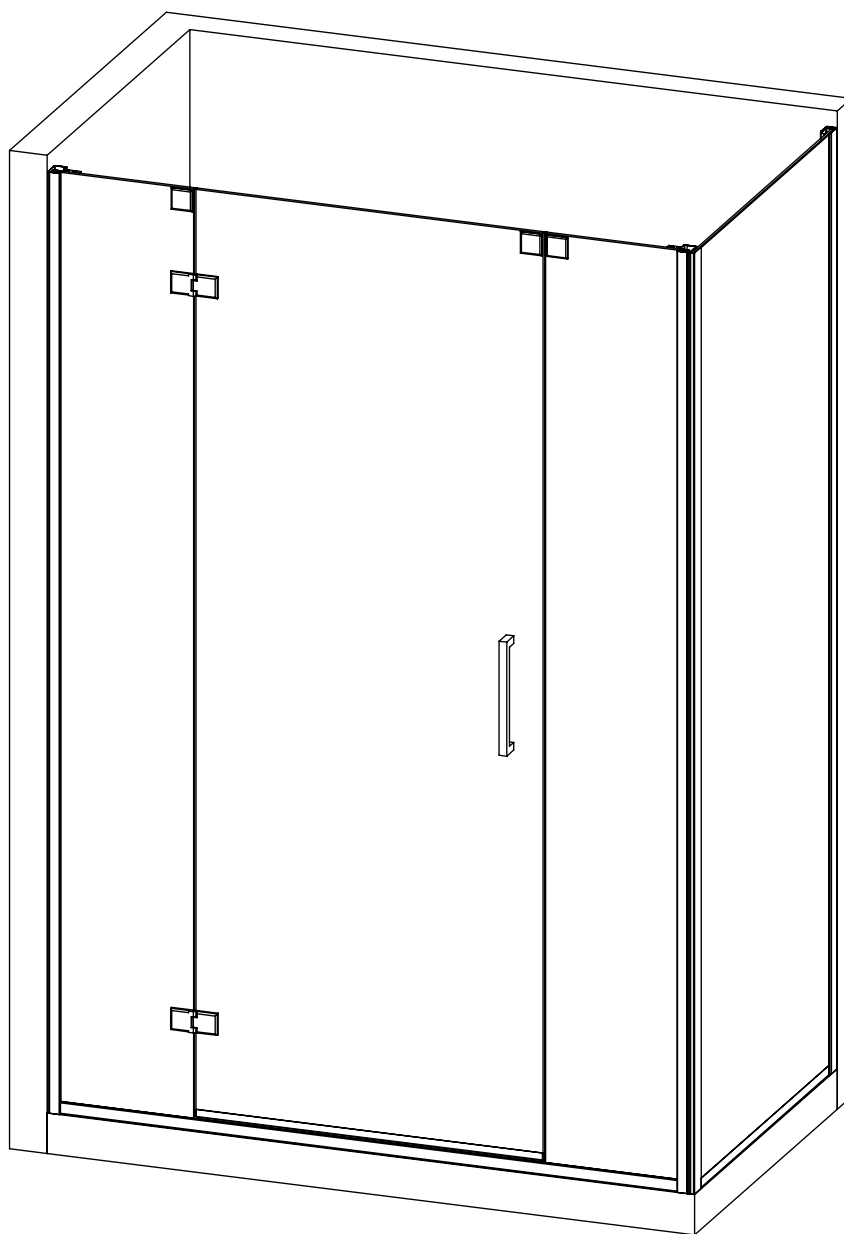




**BIANCHI & FONTANA**

**ZAKIA ZAC+PZL**

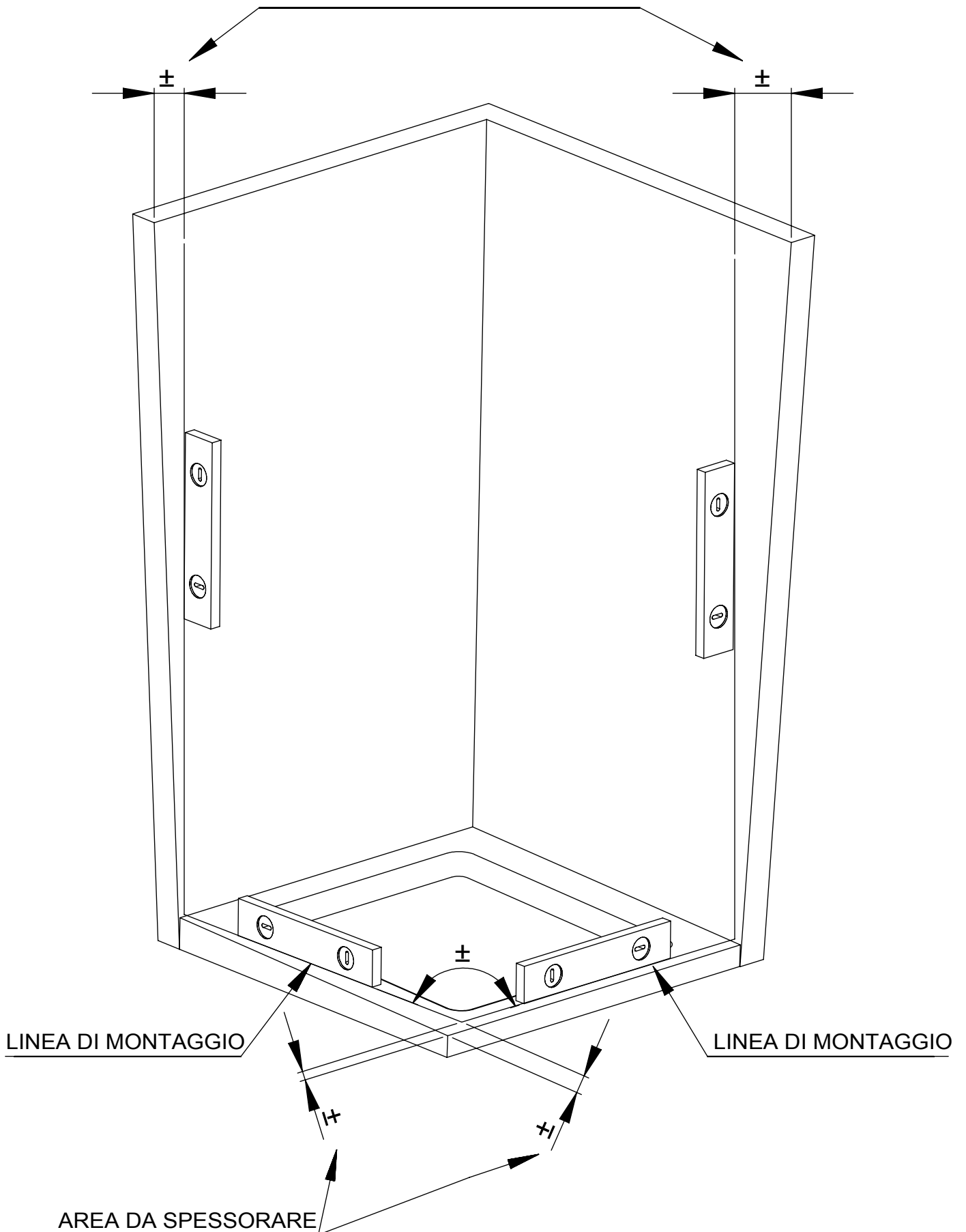


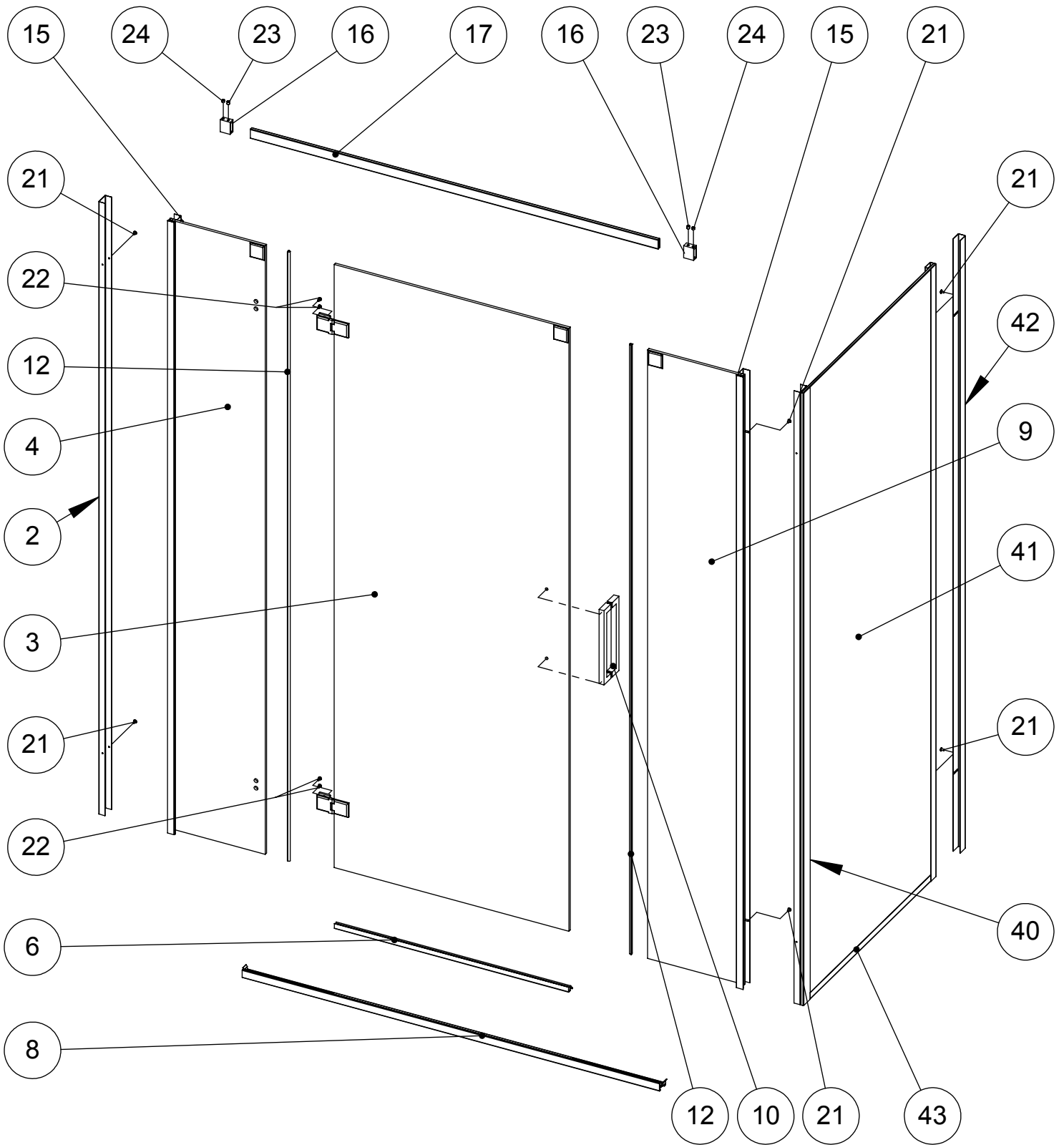
**MATERIALE CONTENUTO ALL'INTERNO DELL'IMBALLO COMPOSTO DA 3 SCATOLE:**

1. ANTA BATTENTE COMPLETA DI MANIGLIA, PROFILI TELAIO CON SACCHETTO PER IL FISSAGGIO COMPOSTO DA 6 VITI CON TASSELLI
2. PARETE FRONTALE LATO BATTUTA FISSA PARETE FRONTALE LATO CERNIERE FISSA
3. PARETE LATERALE FISSA

# CONDIZIONI DI BASE

COMPENSAZIONE STANDARD FINO  
ALL'ESTENSIONE MASSIMA DEL BOX





### KIT MONTAGGIO DOTAZIONE



6 VITI INOX

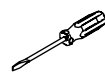


6 TASSELLI Ø6

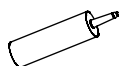
### ATTREZZI NECESSARI



CACCIAVITE A CROCE



CACCIAVITE A TAGLIO



SILICONE



TRAPANO (PUNTA Ø6)



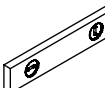
MATITA



BRUGOLA (ch.3)

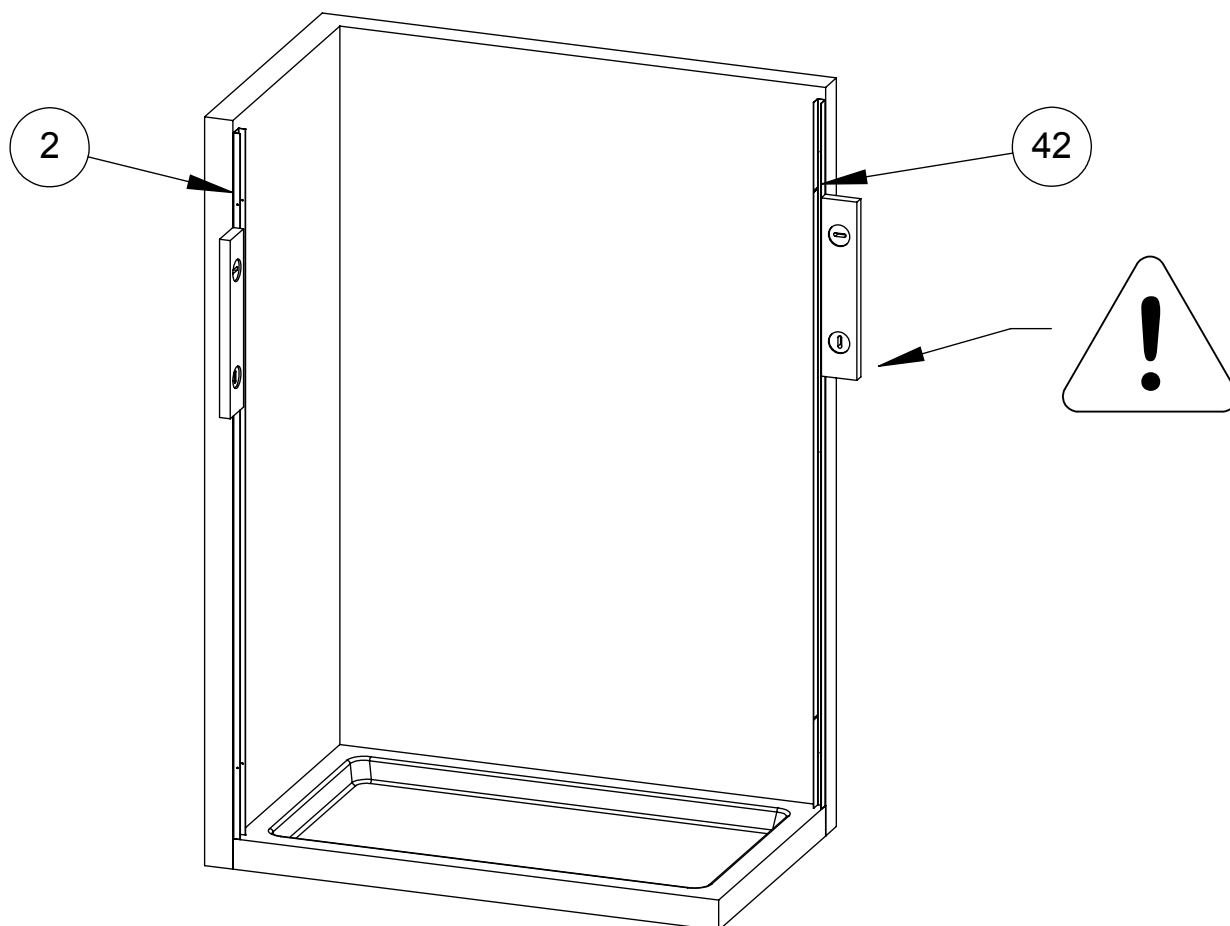


METRO

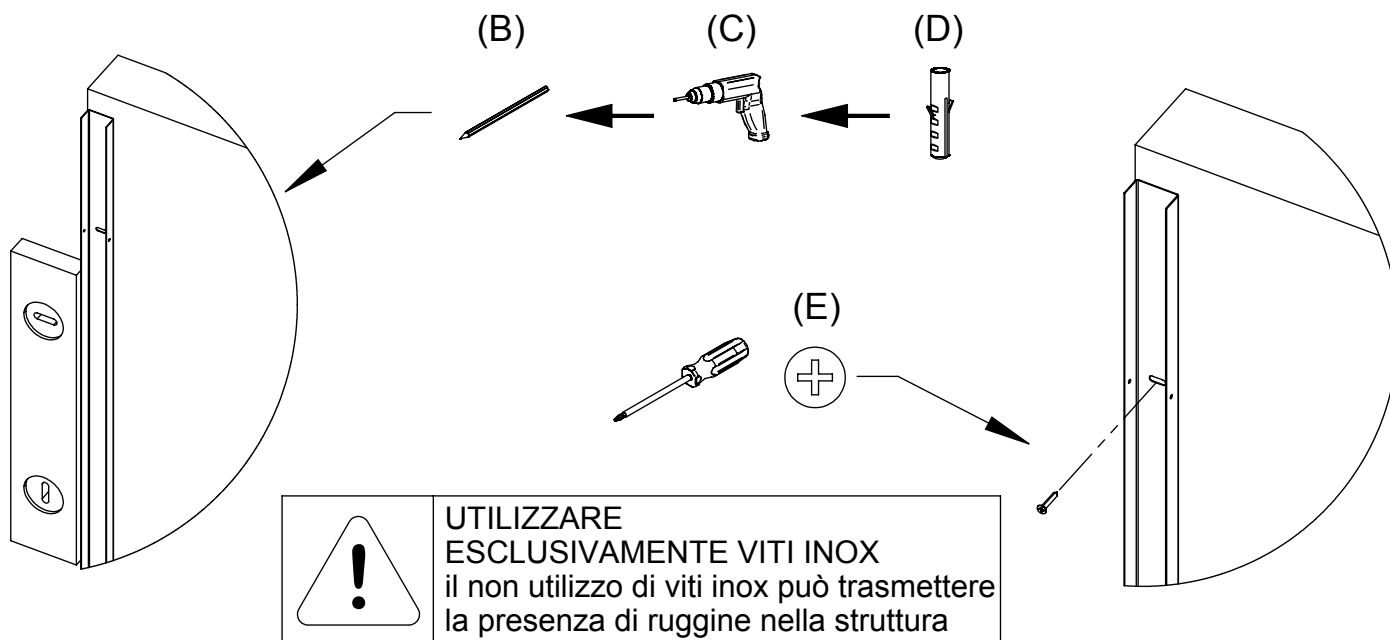


BOLLA

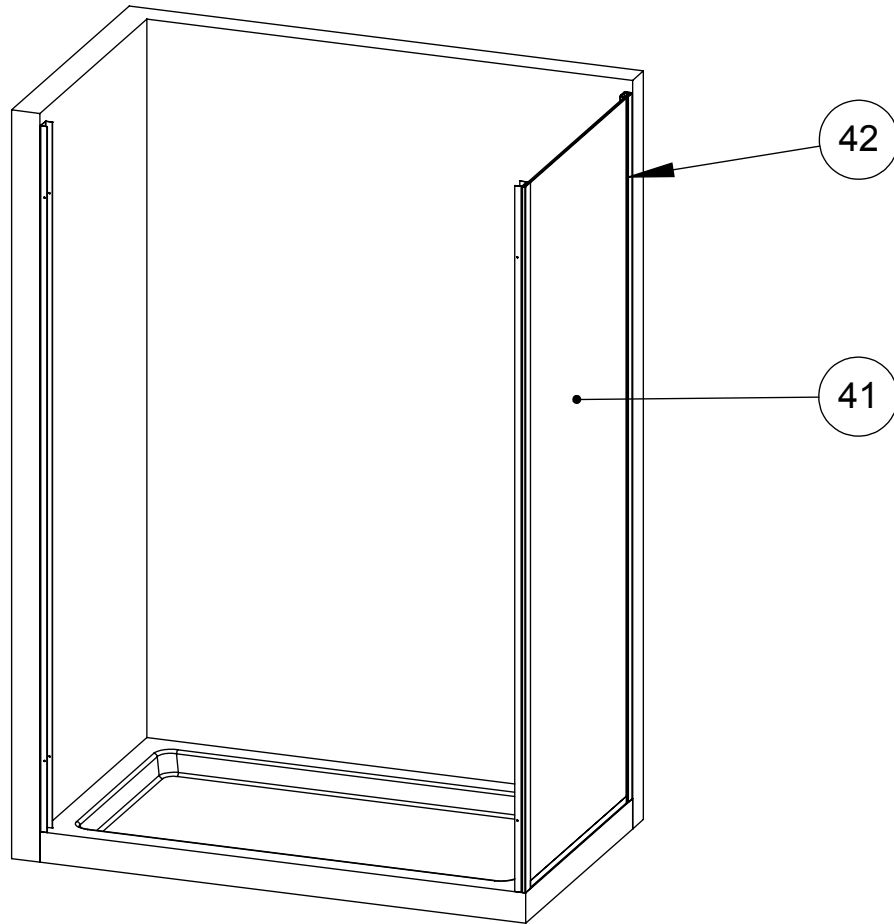
## FASE 10



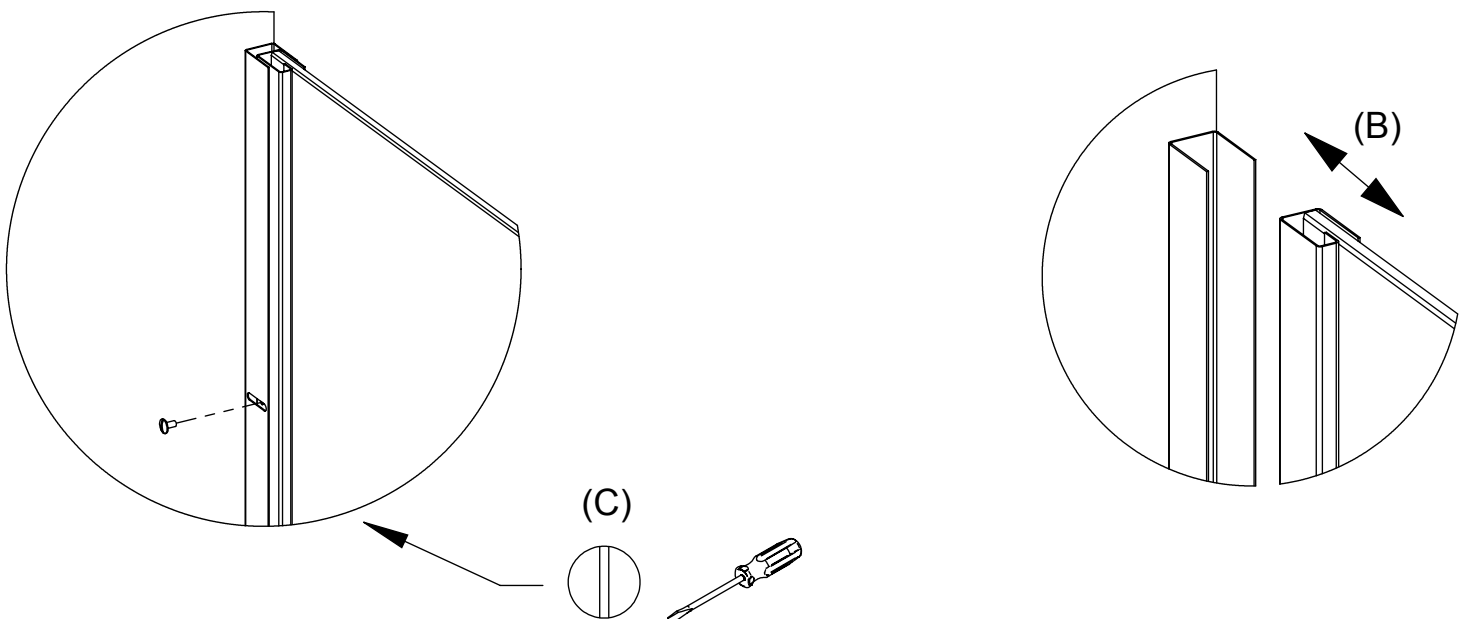
- (A) TOGLIERE LA PELLICOLA PROTETTIVA DAI PROFILI (2) E (42) PRIMA DEL MONTAGGIO
- (B) METTERE A PIOMBO I PROFILI (2) E (42) E UTILIZZARLI PER TRACCIARE LE FORATURE DI FISSAGGIO ALLA PARETE
- (C) ESEGUIRE I FORI PER I TASSELLI
- (D) INSERIRE I TASSELLI
- (E) FISSARE I PROFILI DI COMPENSAZIONE (2) E (42) A MURO TRAMITE LE VITI CON TASSELLI ACCERTANDO CHE I COMPENSATORI SIANO PERFETTAMENTE A PIOMBO



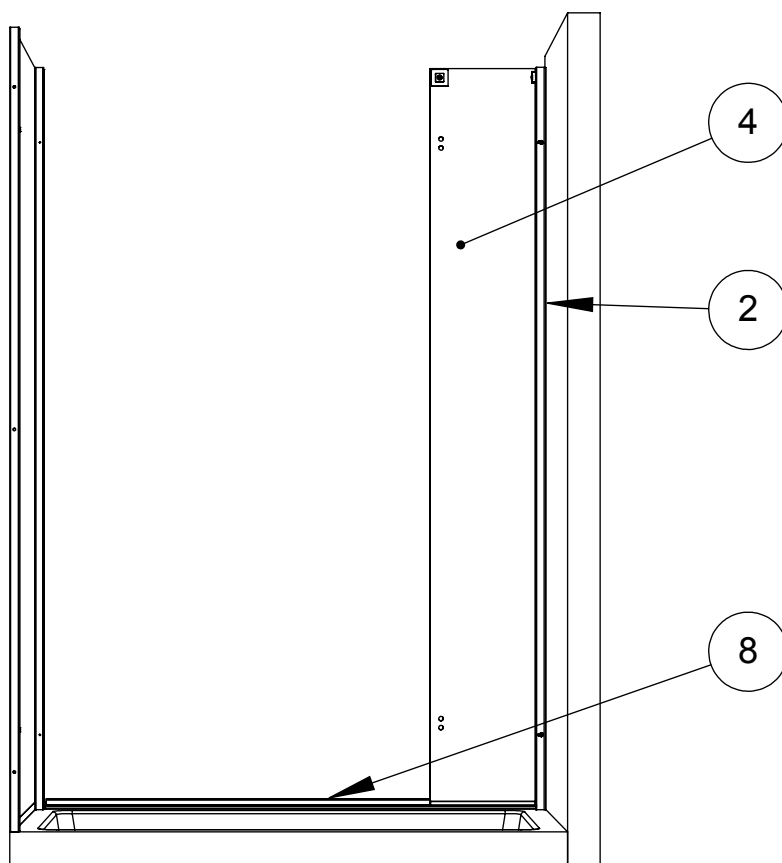
## FASE 20



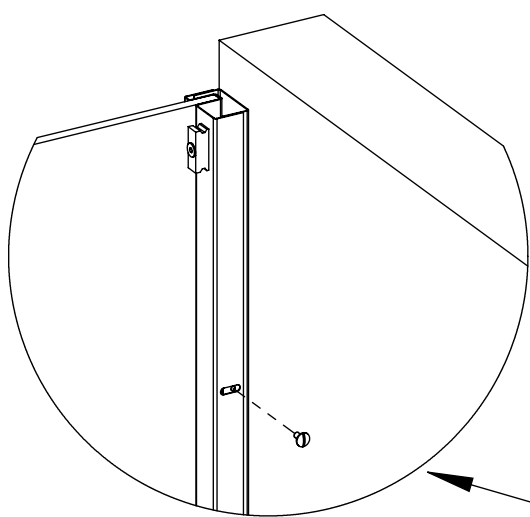
- (A) TOGLIERE LA PELLICOLA PROTETTIVA DAI PROFILI DELLA PARETE LATERALE PRIMA DEL MONTAGGIO
- (B) INSERIRE LA PARETE LATERALE (41) NEL PROFILO (42)
- (C) FISSARE I PROFILI (41) E (42) CON LE VITI CON (21)



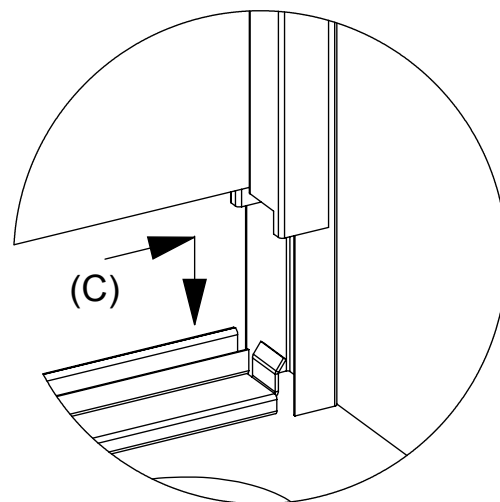
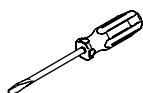
# FASE 30



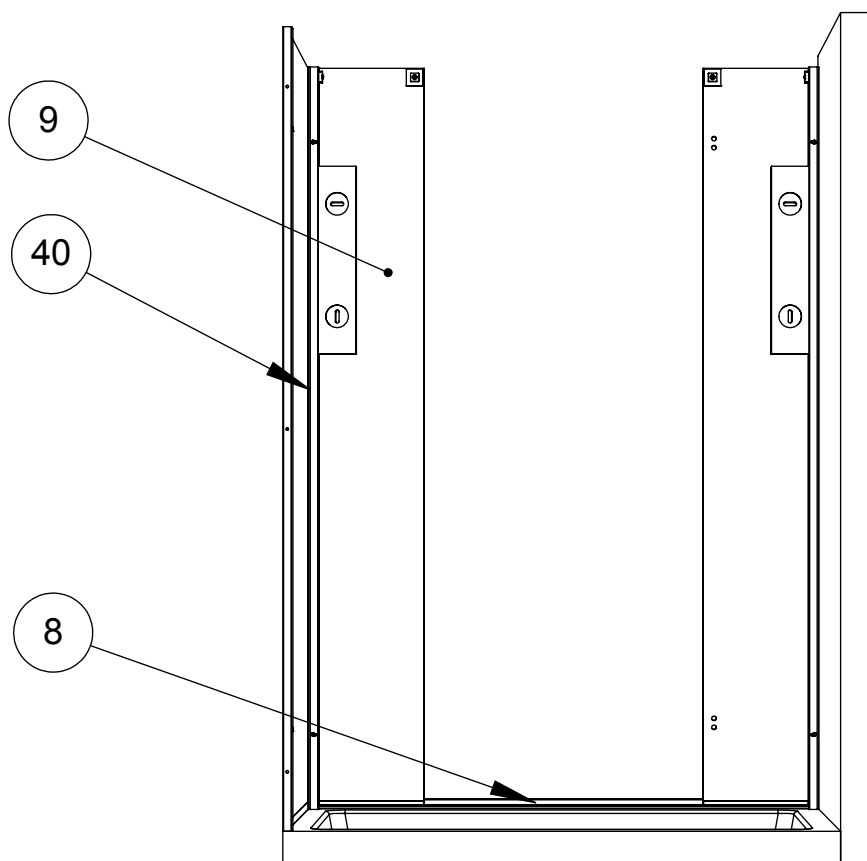
- (A) TOGLIERE LA PELLICOLA PROTETTIVA DAI PROFILI DELLA PARETE FRONTALE LATO CERNIERE PRIMA DEL MONTAGGIO
- (B) POSIZIONARE IL PROFILO A TERRA (8) SUL PIATTO DOCCIA
- (C) INSERIRE LA PARETE FRONTALE (4) NEL PROFILO DI COMPENSAZIONE (2) E INCASTRARLA NEL PROFILO A TERRA (8)
- (D) REGOLARE LA STRUTTURA E BLOCCARE IL PROFILO (4) CON LE VITI (21) IN DOTAZIONE



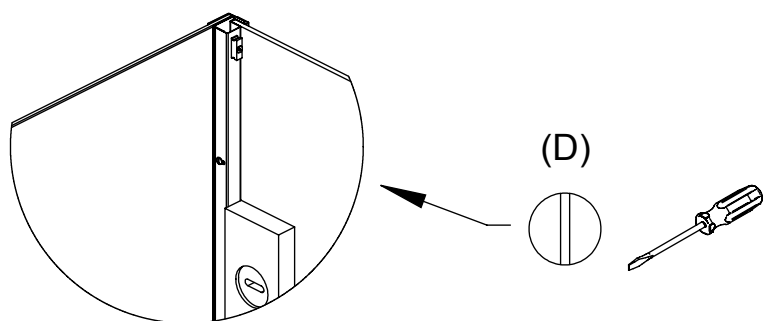
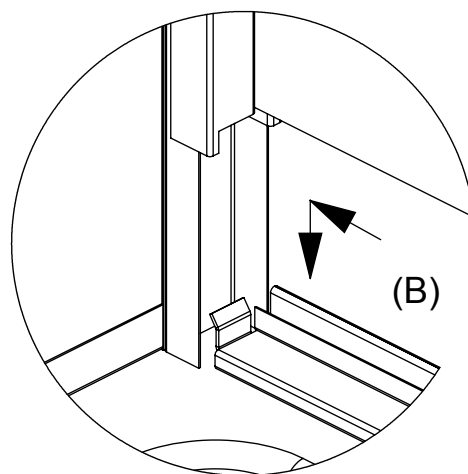
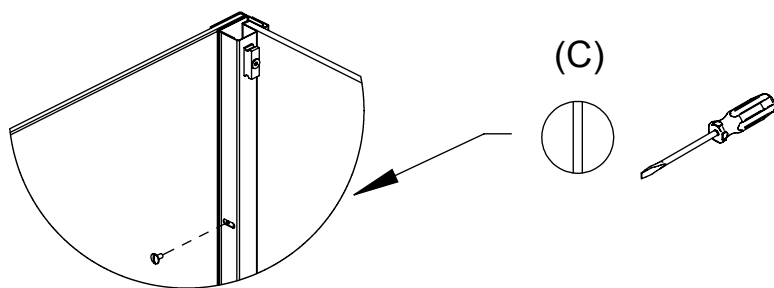
(D)



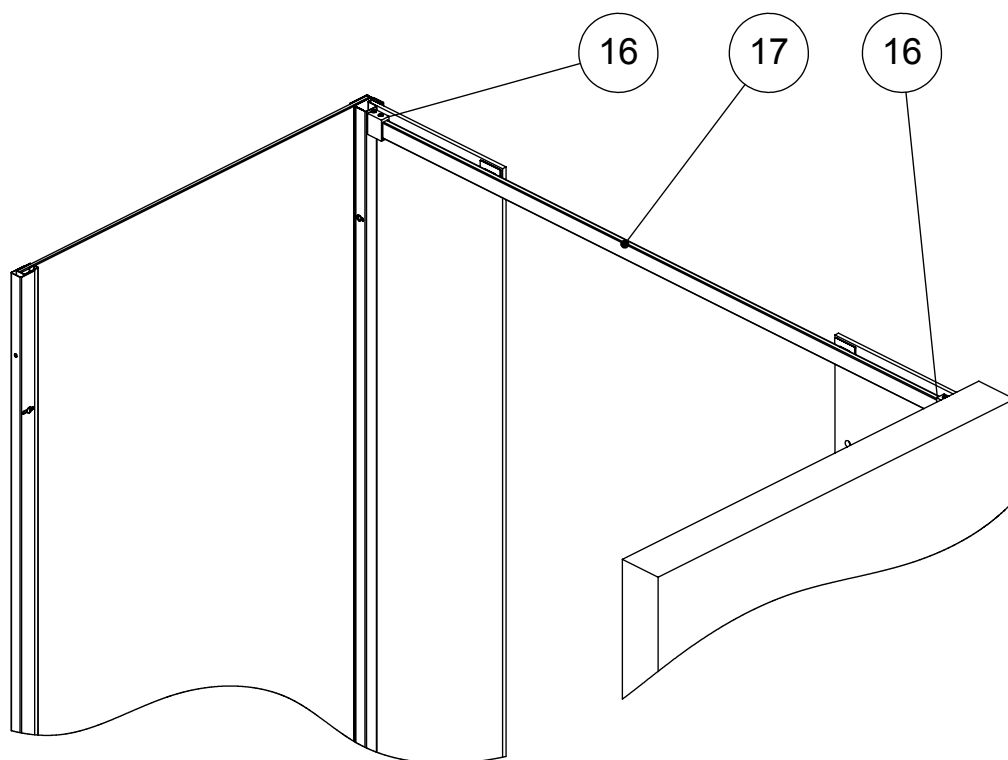
# FASE 40



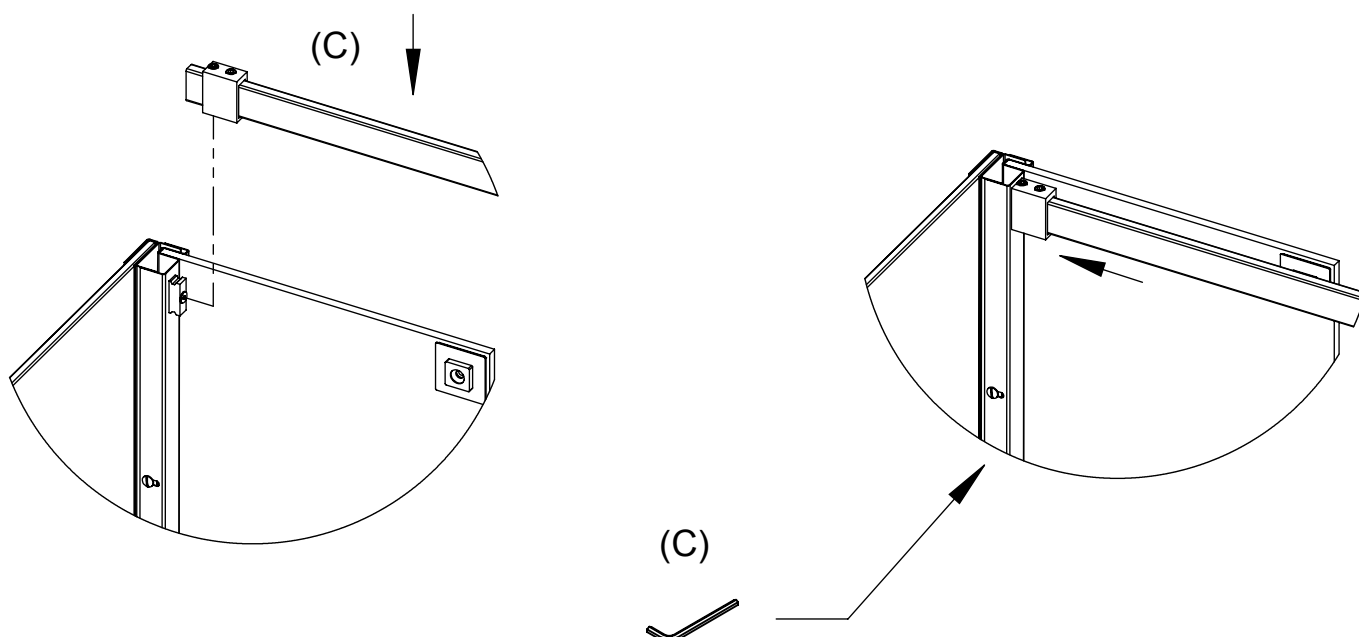
- (A) TOGLIERE LA PELLICOLA PROTETTIVA DAI PROFILI DELLA PARETE FRONTALE LATO BATTUTA PRIMA DEL MONTAGGIO
- (B) INSERIRE LA PARETE FRONTALE (9) NEL PROFILO DI COMPENSAZIONE (40) E INCASTRARLA NEL PROFILO A TERRA (8)
- (C) BLOCCARE LA PARETE FRONTALE (9) CON LE VITI (21) IN DOTAZIONE
- (D) REGOLARE LA STRUTTURA TRAMITE LE VITI (21) PER OTTENERE LA MESSA A PIOMBO DELLE PARETI FRONTALI



# FASE 50

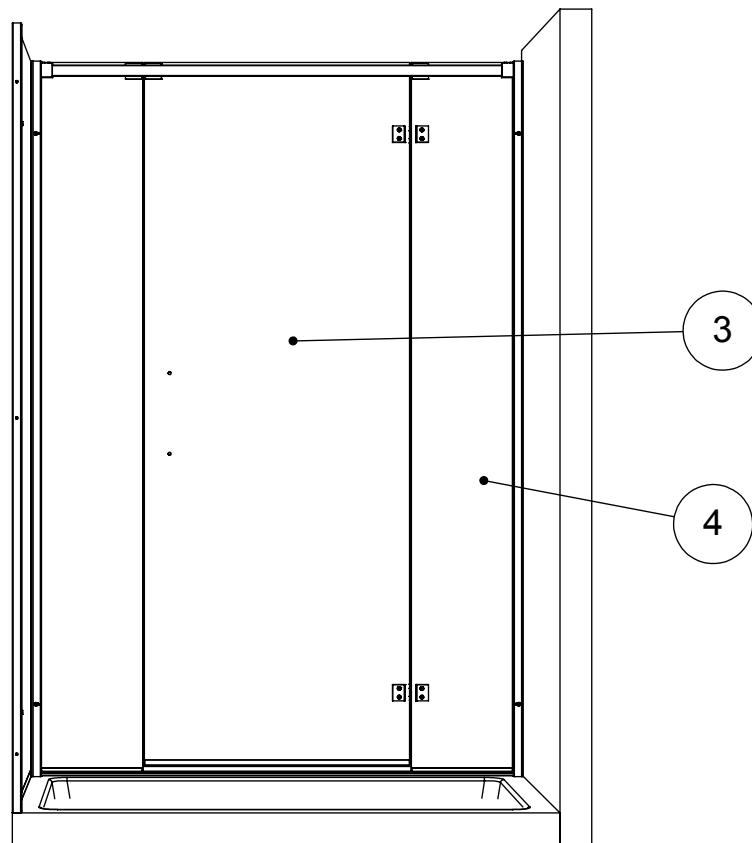


- (A) INSERIRE IL PROFILO SUPERIORE (17) CON LE BOCCOLE (16)
- (B) SCORRERE LE BOCCOLE (16) SOPRA I BLOCCHI (15) E BLOCCARE LE BOCCOLE MEDIANTE LE VITI (23) E (24)

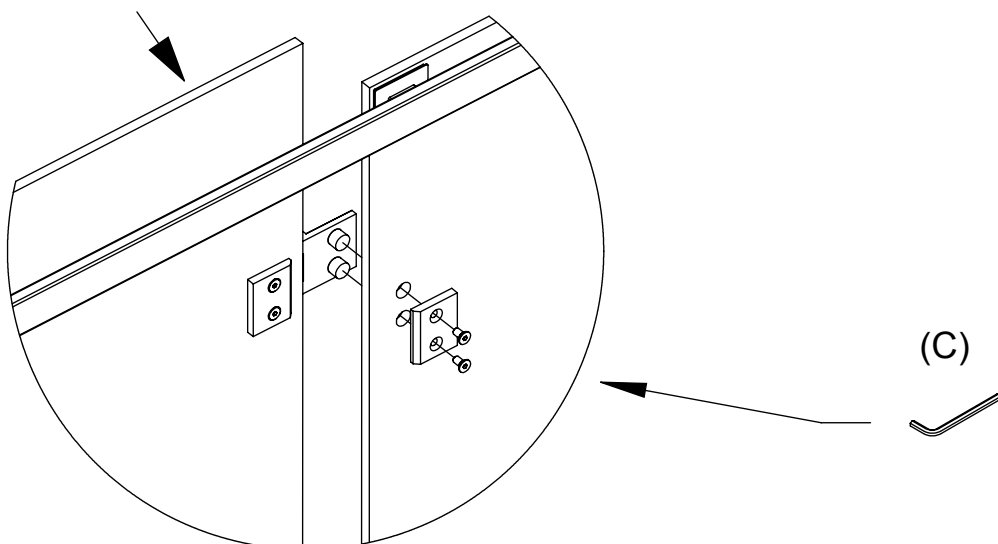




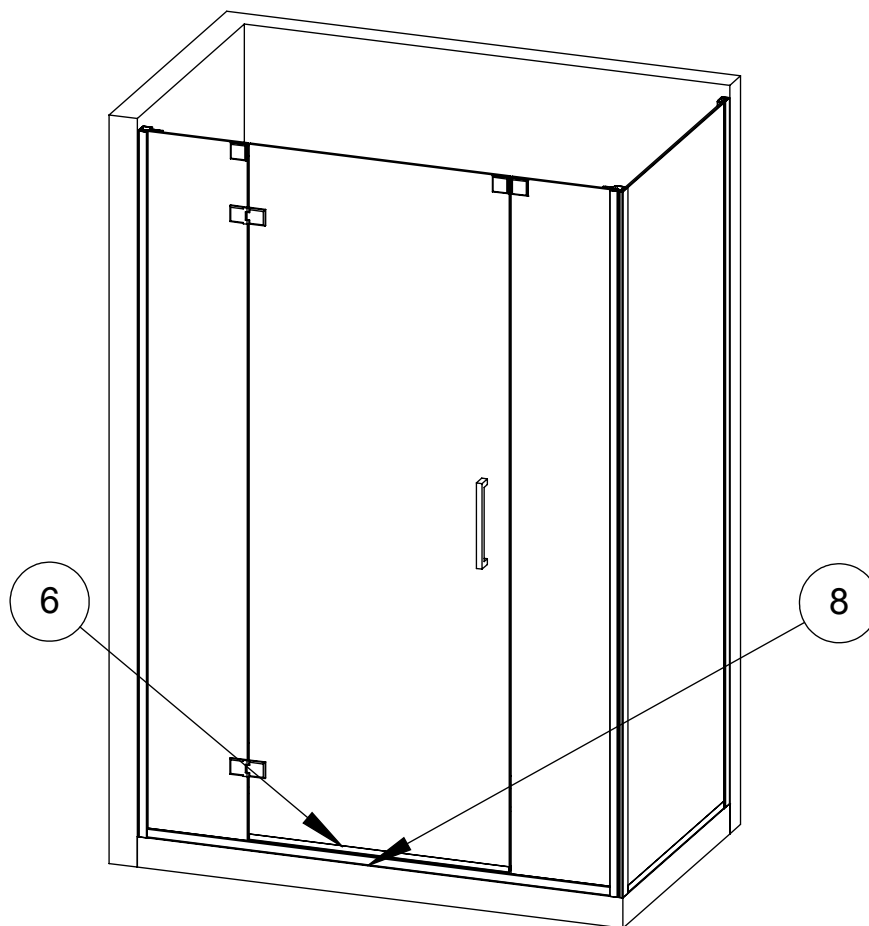
## FASE 60



- (A) TOGLIERE LA PELLICOLA PROTETTIVA DAI RIMANENTI PROFILI DEL BOX
- (B) MONTARE L'ANTA (3) SUL PROFILO CERNIERE DELLA PARETE FRONTALE (4)
- (C) BLOCCARE L'ANTA CON LE 4 VITI (22) IN DOTAZIONE
- (D) REGOLARE LA STRUTTURA TRAMITE LE VITI (21) PER OTTENERE LA MESSA A PIOMBO DELL'ANTA E DELLE PARETI FRONTALI

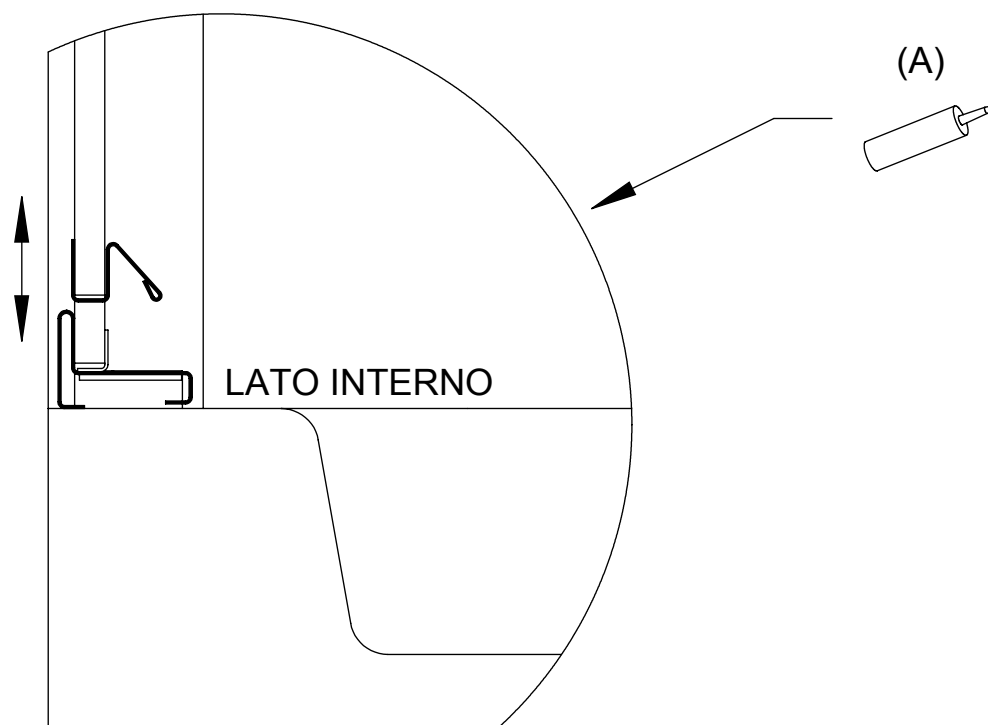


## FASE 70

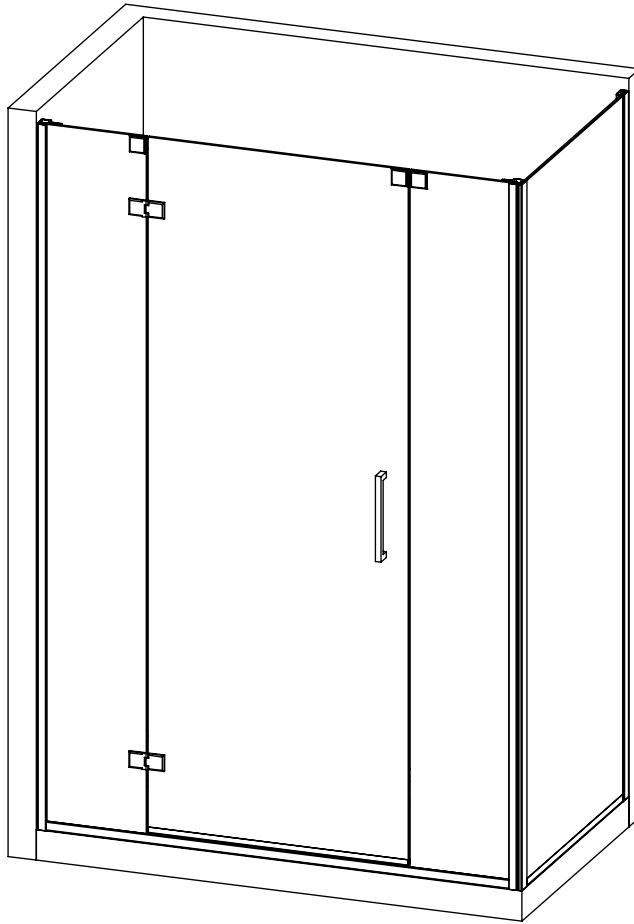


(A) INCASTRARE E SILICONARE IL PROFILO FRANGIACQUA (6) AL CRISTALLO DELLA PORTA, REGOLANDOLO PER EVITARE IL CONTATTO CON IL PROFILO DI BASE (8) E LASCIANDO MENO ARIA POSSIBILE TRA I DUE PROFILI

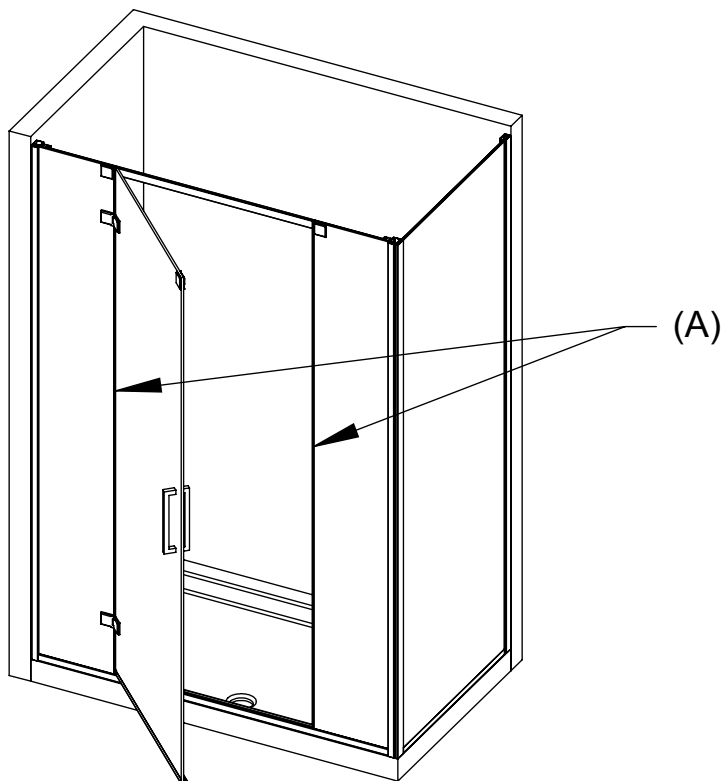
(B) MONTARE MANIGLIA (20)



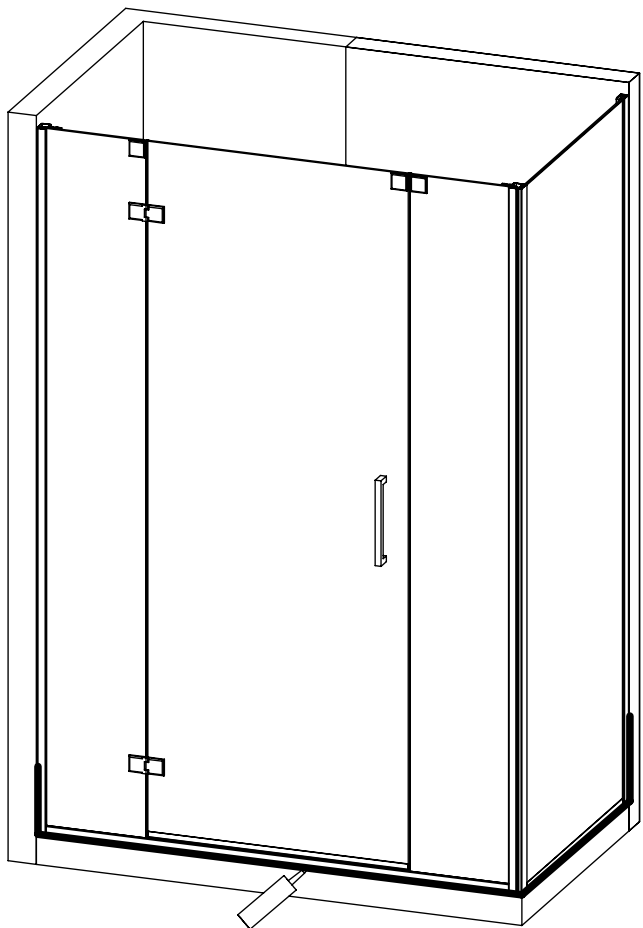
## FASE 80



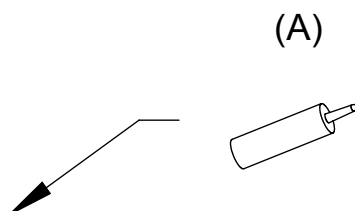
(A) MONTARE LE GUARNIZIONI (12) COME DA SCHEMA



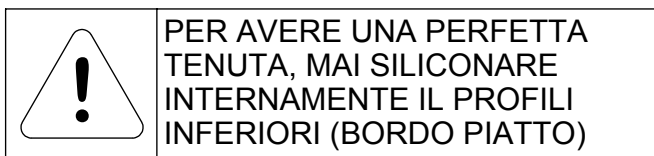
# FASE 90



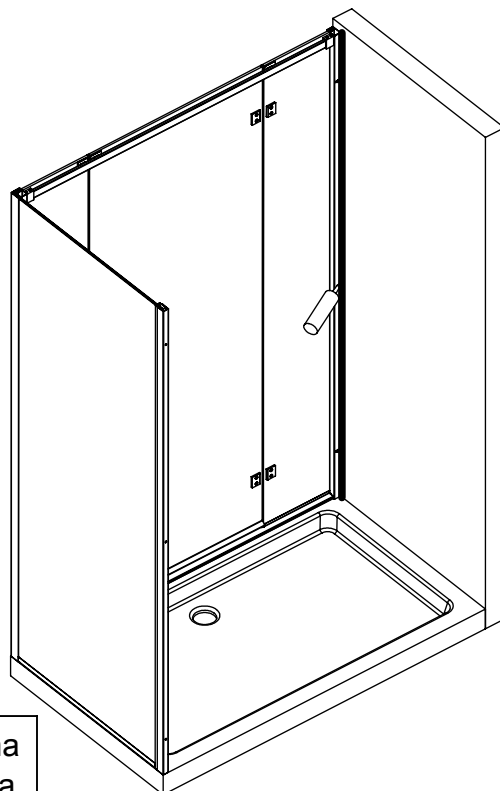
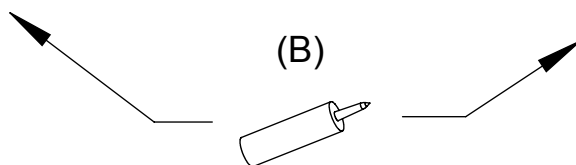
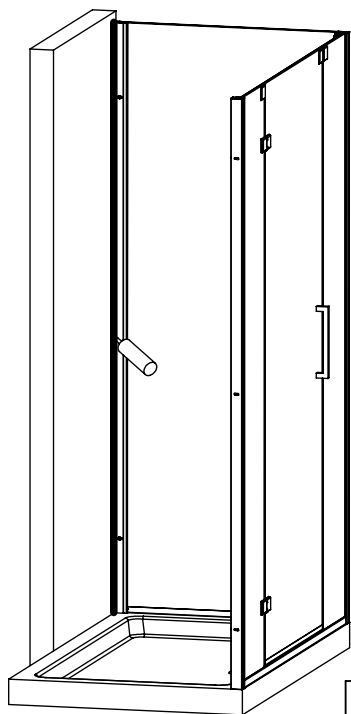
(A) SILICONARE NEL LATO ESTERNO I  
PROFILI (8) E (43)  
SILICONARE NEL LATO ESTERNO I  
PROFILI (1) E (42) DI CIRCA 30 cm



(B) SILICONARE NEL LATO INTERNO I PROFILI (1) E (42)



PER AVERE UNA PERFETTA  
TENUTA, MAI SILICONARE  
INTERAMENTE IL PROFILI  
INFERIORI (BORDO PIATTO)



E' consigliabile utilizzare la cabina  
trascorso il periodo di asciugatura  
indicato dal sigillante utilizzato