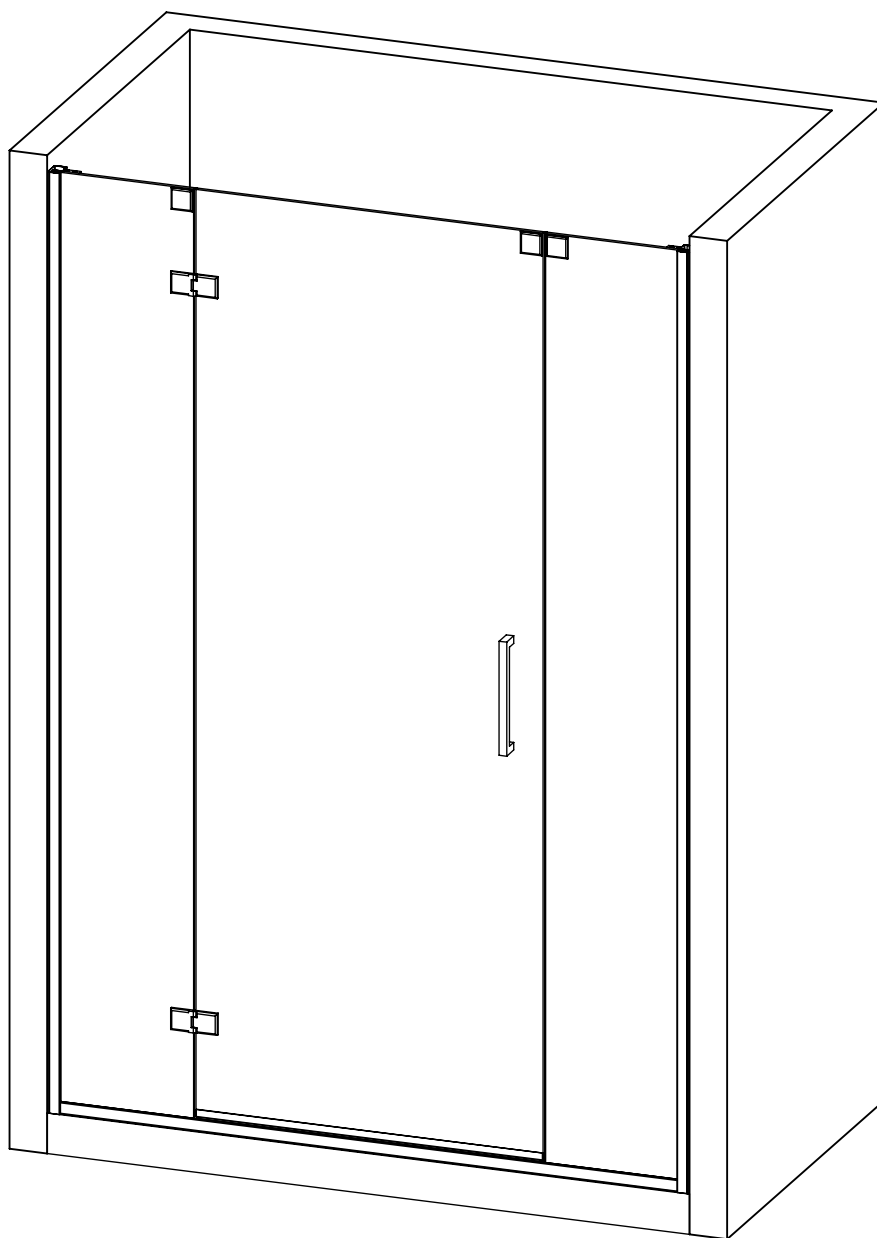




BIANCHI & FONTANA

ZAKIA ZAC

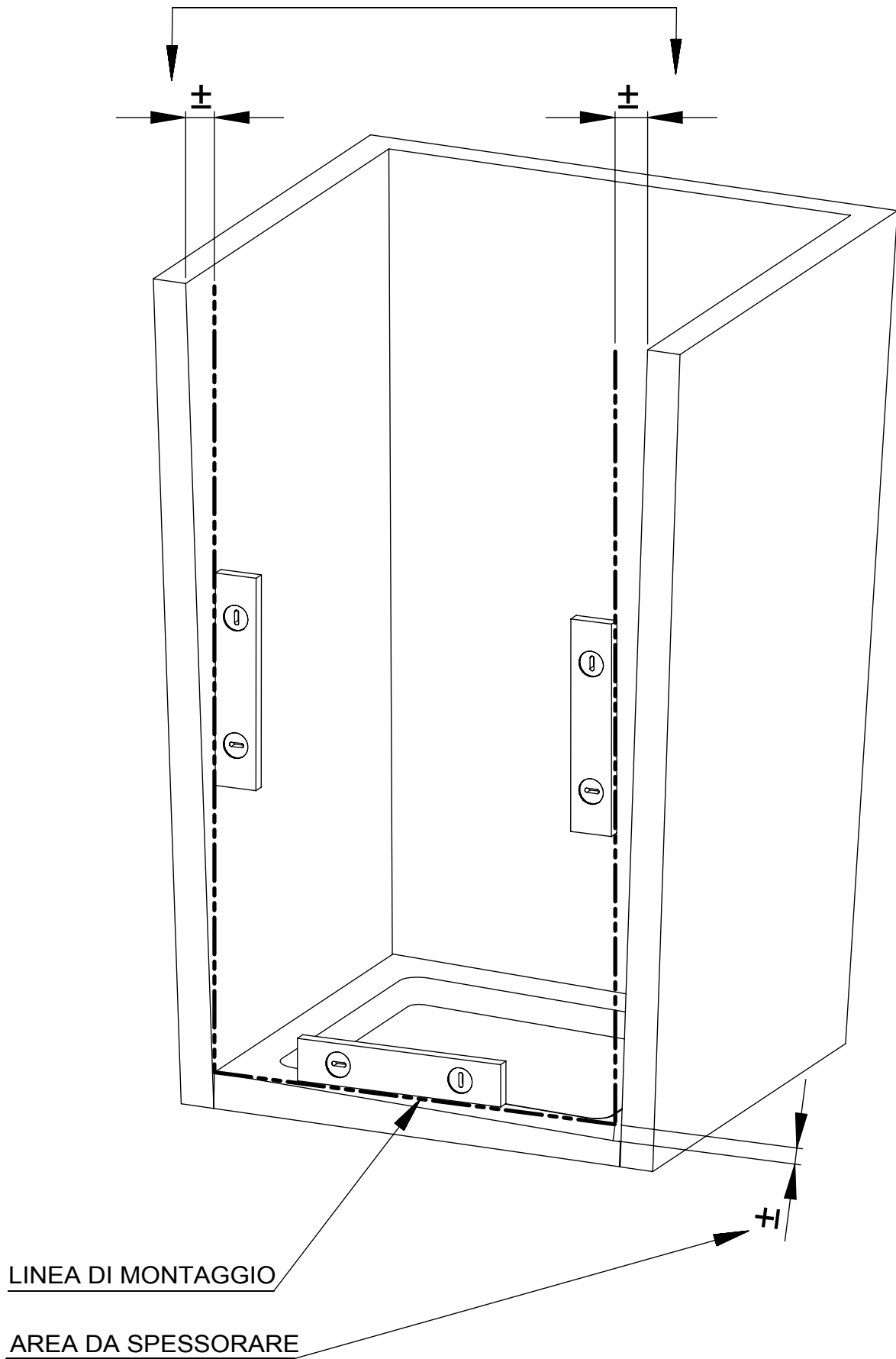


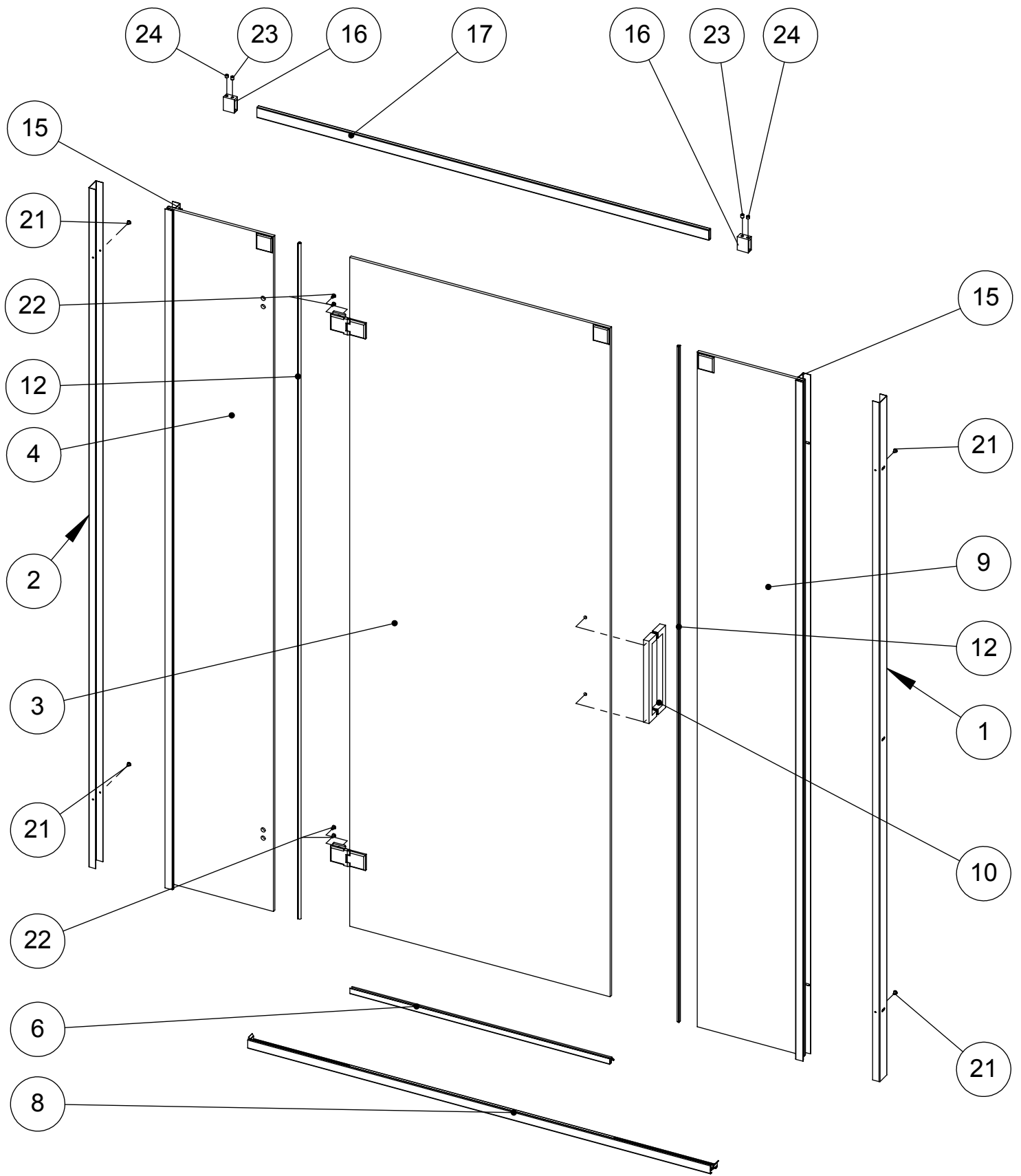
MATERIALE CONTENUTO ALL'INTERNO DELL'IMBALLO COMPOSTO DA 3 SCATOLE:

1. ANTA BATTENTE COMPLETA DI MANIGLIA, PROFILI TELAIO CON SACCHETTO PER IL FISSAGGIO COMPOSTO DA 6 VITI CON TASSELLI
2. PARETE FRONTALE LATO BATTUTA FISSA
3. PARETE FRONTALE LATO CERNIERE FISSA

CONDIZIONI DI BASE

COMPENSAZIONE STANDARD FINO
ALL'ESTENSIONE MASSIMA DEL BOX





KIT MONTAGGIO DOTAZIONE

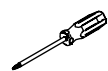


6 VITI INOX

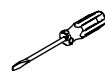


6 TASSELLI Ø6

ATTREZZI NECESSARI



CACCIAVITE
A CROCE



CACCIAVITE
A TAGLIO



SILICONE



TRAPANO
(PUNTA Ø6)



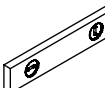
MATITA



BRUGOLA
(ch.3)

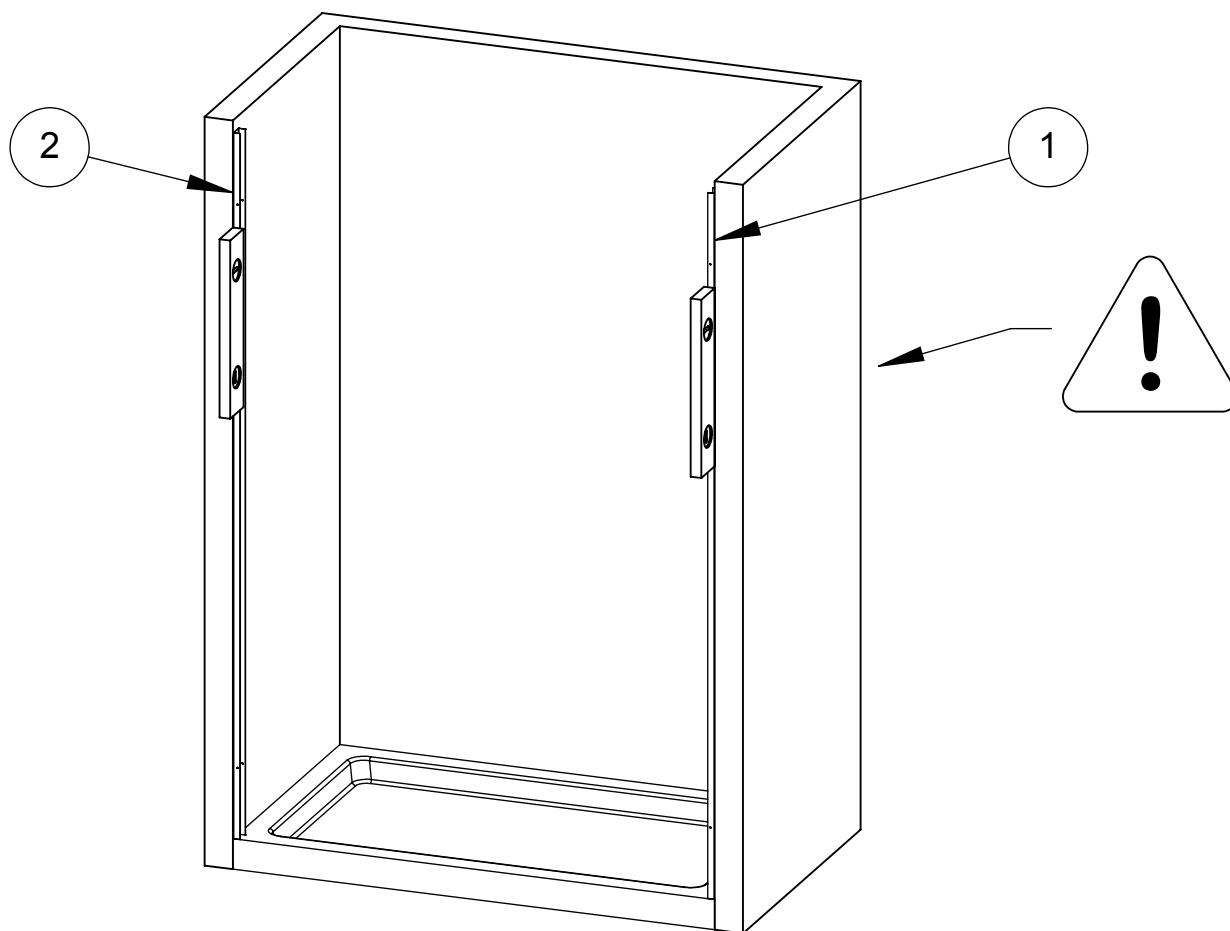


METRO

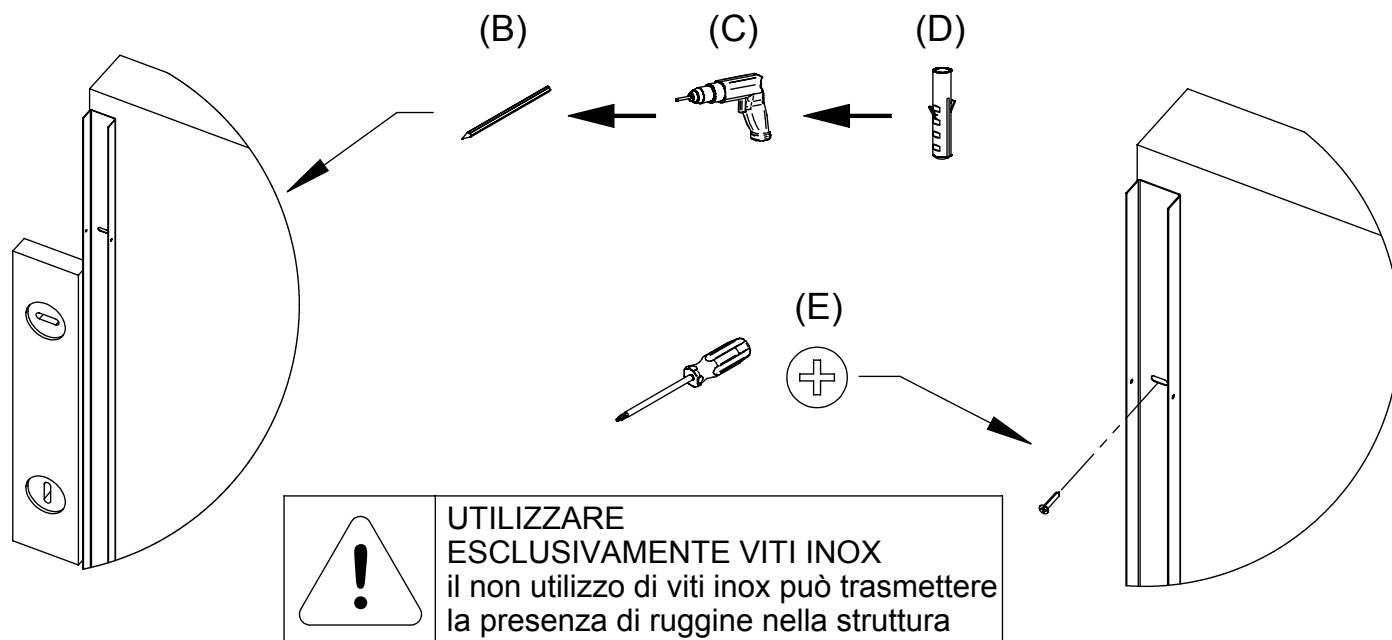


BOLLA

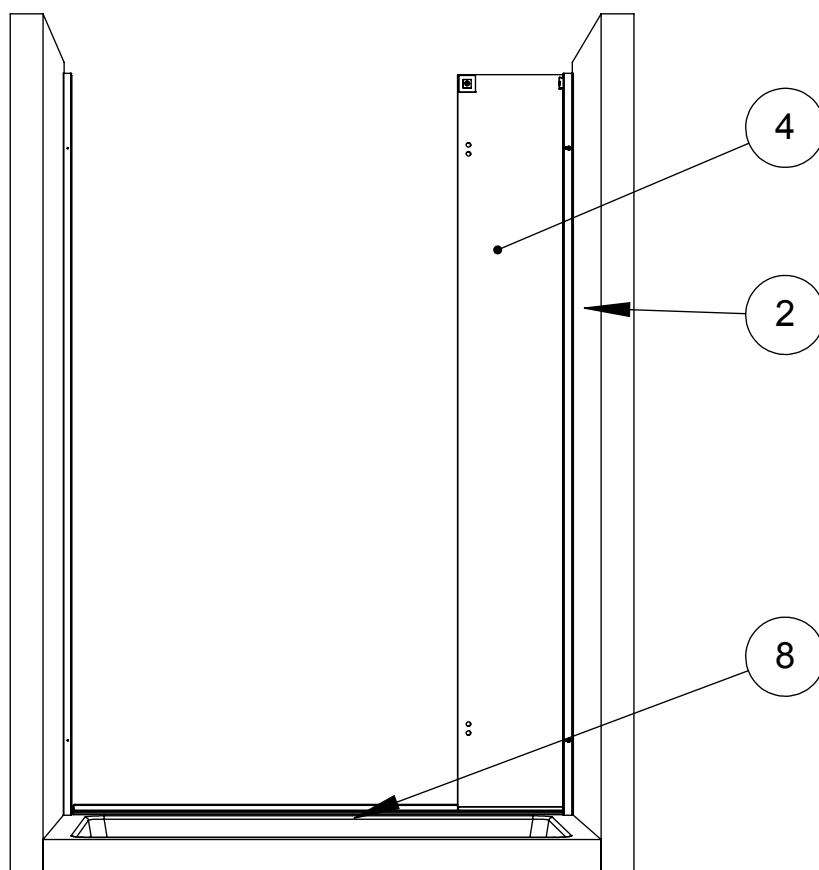
FASE 10



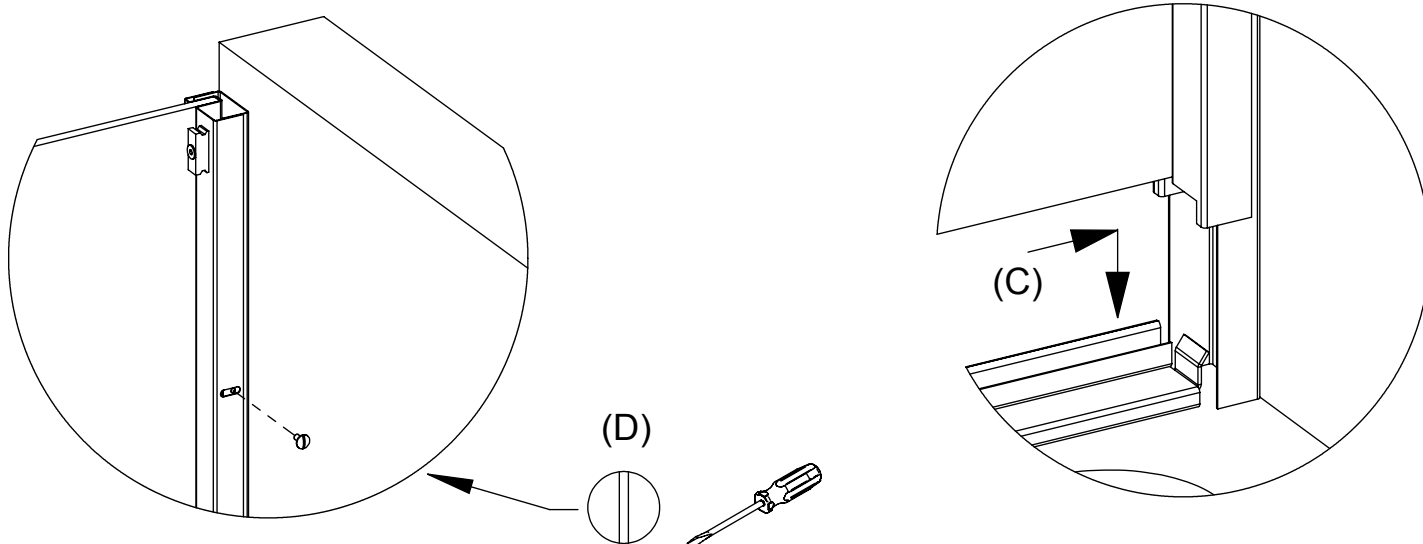
- (A) TOGLIERE LA PELLICOLA PROTETTIVA DAI PROFILI (1) E (2) PRIMA DEL MONTAGGIO
- (B) METTERE A PIOMBO I PROFILI (1) E (2) E UTILIZZARLI PER TRACCIARE LE FORATURE DI FISSAGGIO ALLA PARETE
- (C) ESEGUIRE I FORI PER I TASSELLI
- (D) INSERIRE I TASSELLI
- (E) FISSARE I PROFILI DI COMPENSAZIONE (1) E (2) A MURO TRAMITE LE VITI CON TASSELLI ACCERTANDO CHE I COMPENSATORI SIANO PERFETTAMENTE A PIOMBO



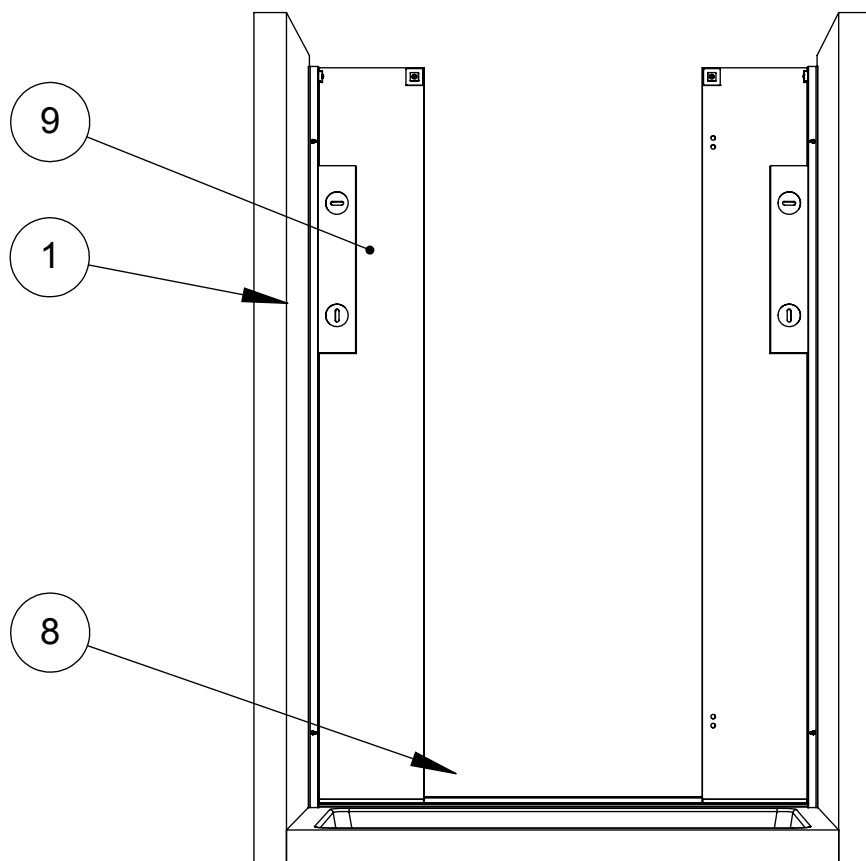
FASE 20



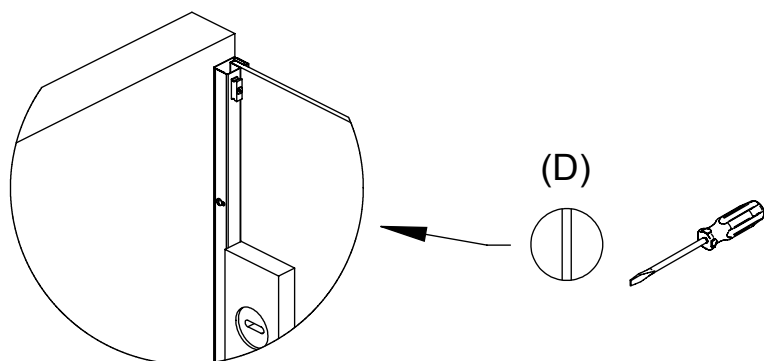
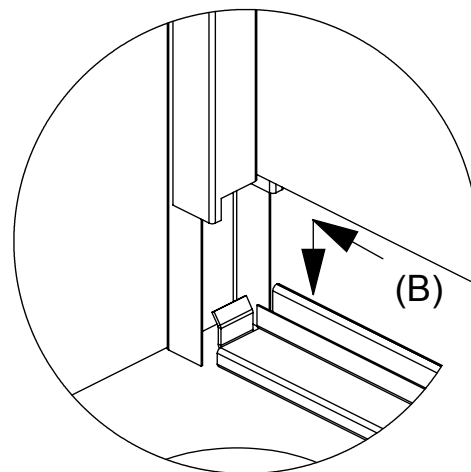
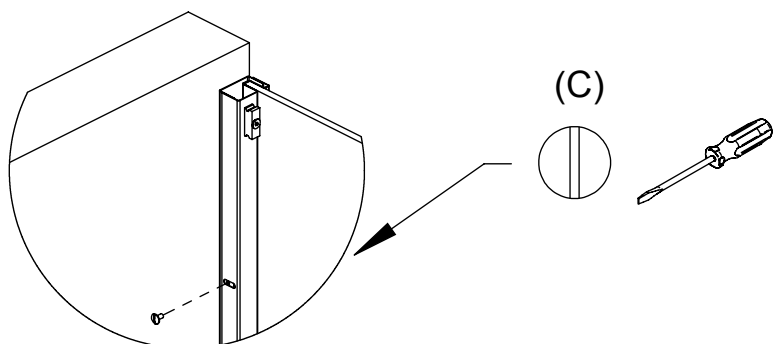
- (A) TOGLIERE LA PELLICOLA PROTETTIVA DAI PROFILI DELLA PARETE FRONTALE LATO CERNIERE PRIMA DEL MONTAGGIO
- (B) POSIZIONARE IL PROFILO A TERRA (8) SUL PIATTO DOCCIA
- (C) INSERIRE LA PARETE FRONTALE (4) NEL PROFILO DI COMPENSAZIONE (2) E INCASTRARLA NEL PROFILO A TERRA (8)
- (D) REGOLARE LA STRUTTURA E BLOCCARE IL PROFILO (4) CON LE VITI (21) IN DOTAZIONE



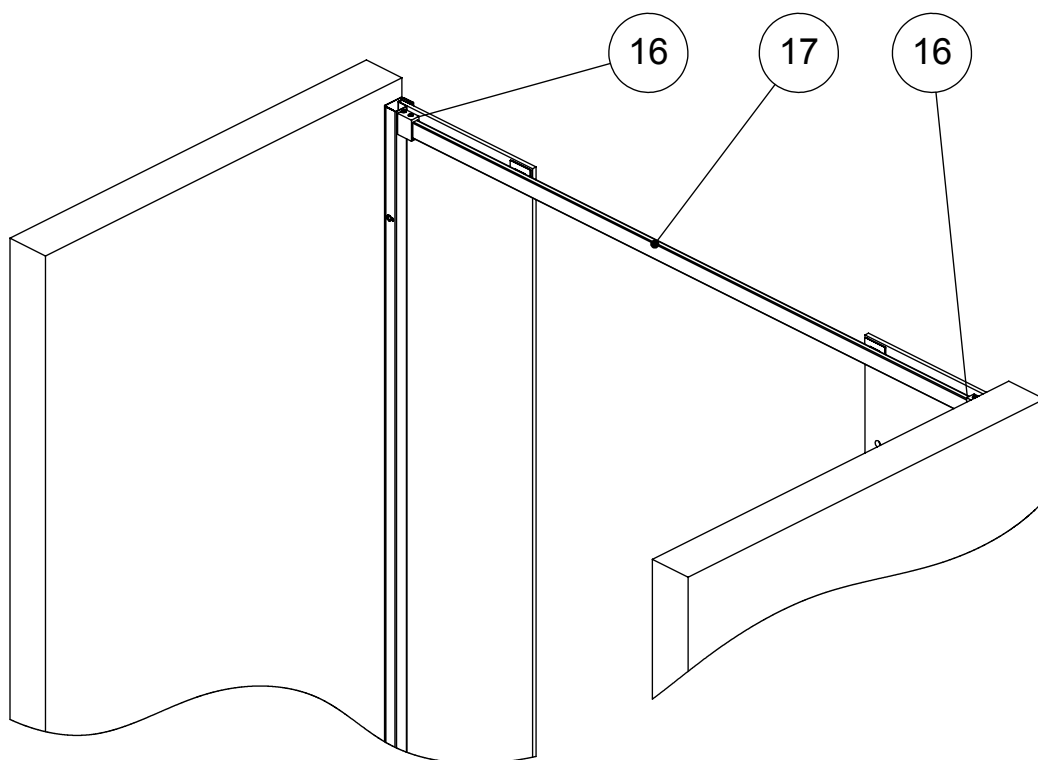
FASE 30



- (A) TOGLIERE LA PELLICOLA PROTETTIVA DAI PROFILI DELLA PARETE FRONTALE LATO BATTUTA PRIMA DEL MONTAGGIO
- (B) INSERIRE LA PARETE FRONTALE (9) NEL PROFILO DI COMPENSAZIONE (1) E INCASTRARLA NEL PROFILO A TERRA (8)
- (C) BLOCCARE LA PARETE FRONTALE (9) CON LE VITI (21) IN DOTAZIONE
- (D) REGOLARE LA STRUTTURA TRAMITE LE VITI (21) PER OTTENERE LA MESSA A PIOMBO DELLE PARETI FRONTALI

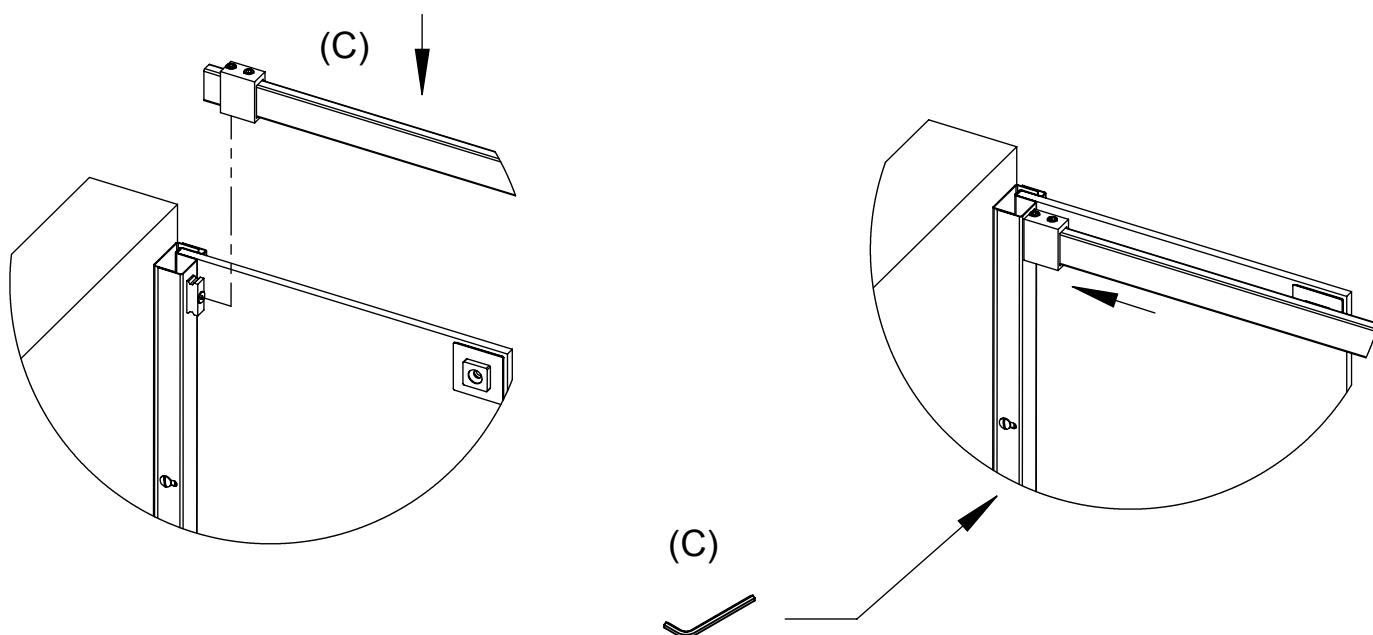


FASE 40

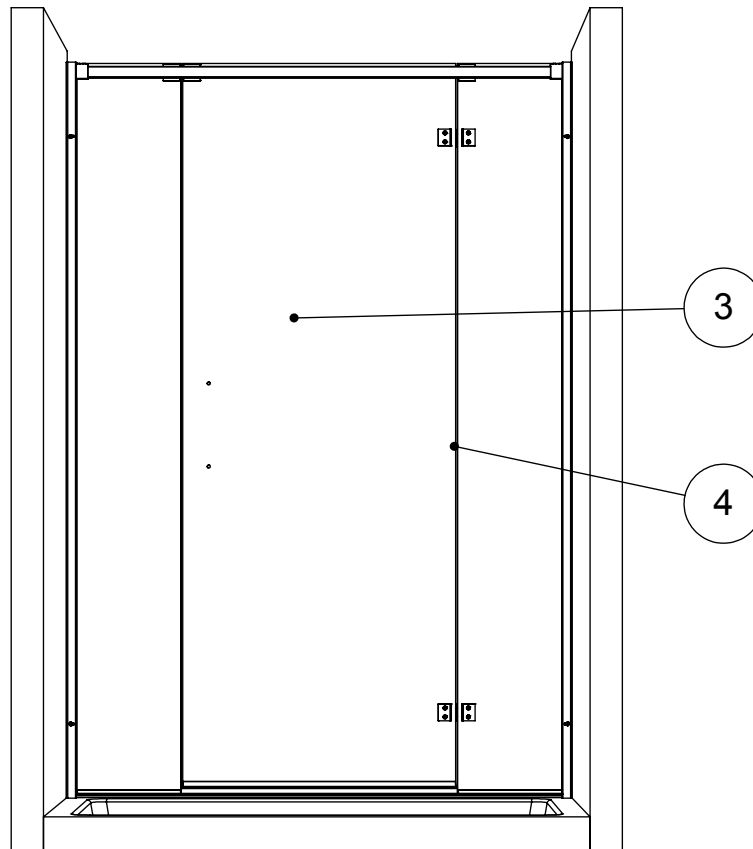


(A) INSERIRE IL PROFILO SUPERIORE (17) CON LE BOCCOLE (16)

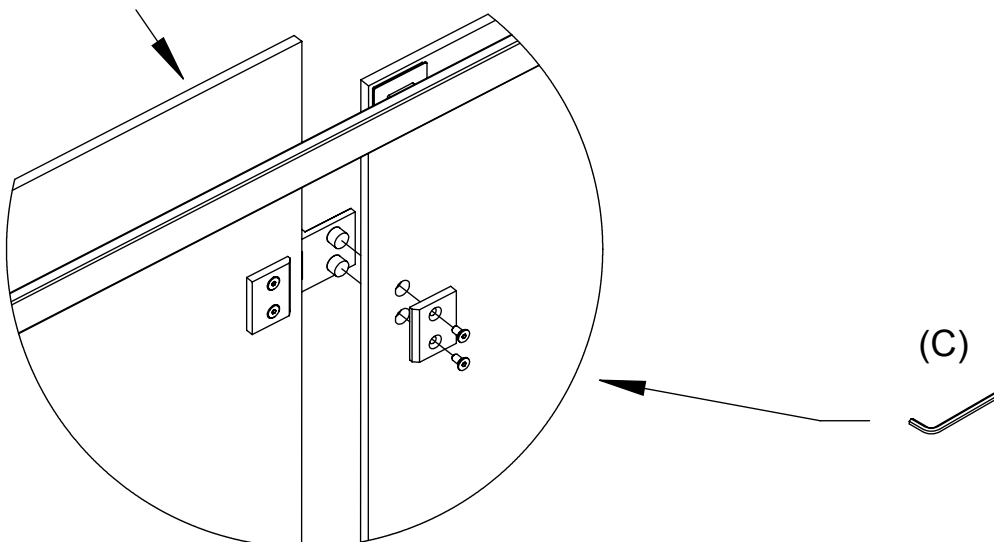
(B) SCORRERE LE BOCCOLE (16) SOPRA I BLOCCHI (15) E BLOCCARE LE BOCCOLE MEDIANTE LE VITI (23) E (24)



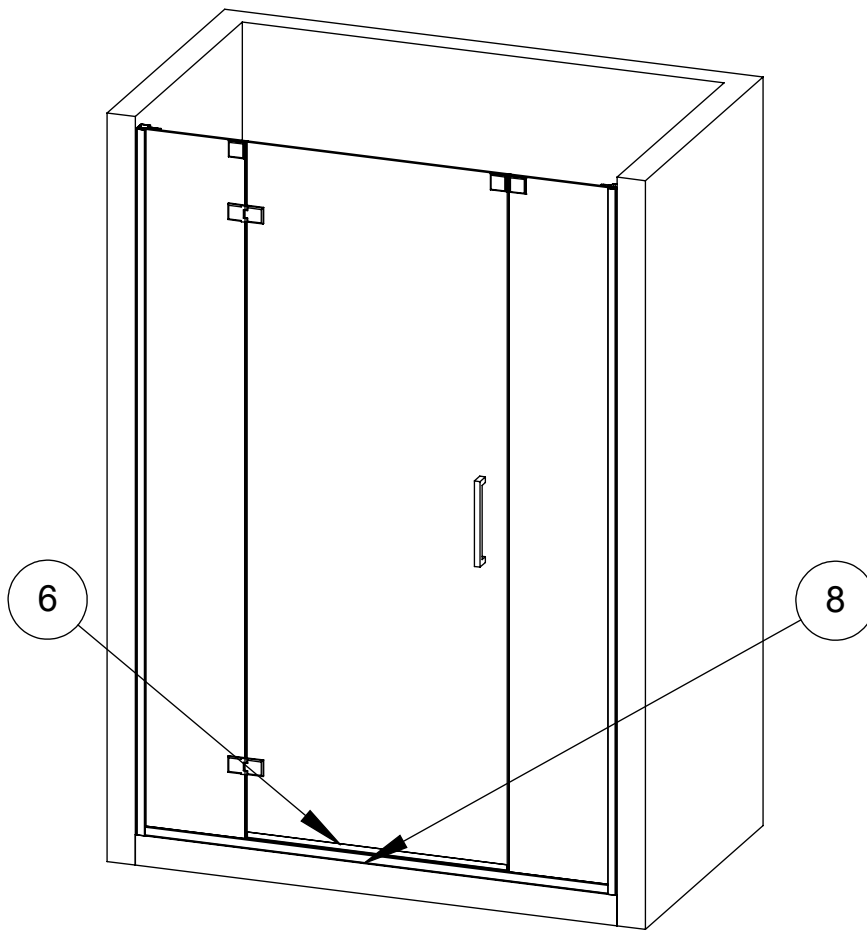
FASE 50



- (A) TOGLIERE LA PELLICOLA PROTETTIVA DAI RIMANENTI PROFILI DEL BOX
- (B) MONTARE L'ANTA (3) SUL PROFILO CERNIERE DELLA PARETE FRONTALE (4)
- (C) BLOCCARE L'ANTA CON LE 4 VITI (22) IN DOTAZIONE
- (D) REGOLARE LA STRUTTURA TRAMITE LE VITI (21) PER OTTENERE LA MESSA A PIOMBO DELL'ANTA E DELLE PARETI FRONTALI

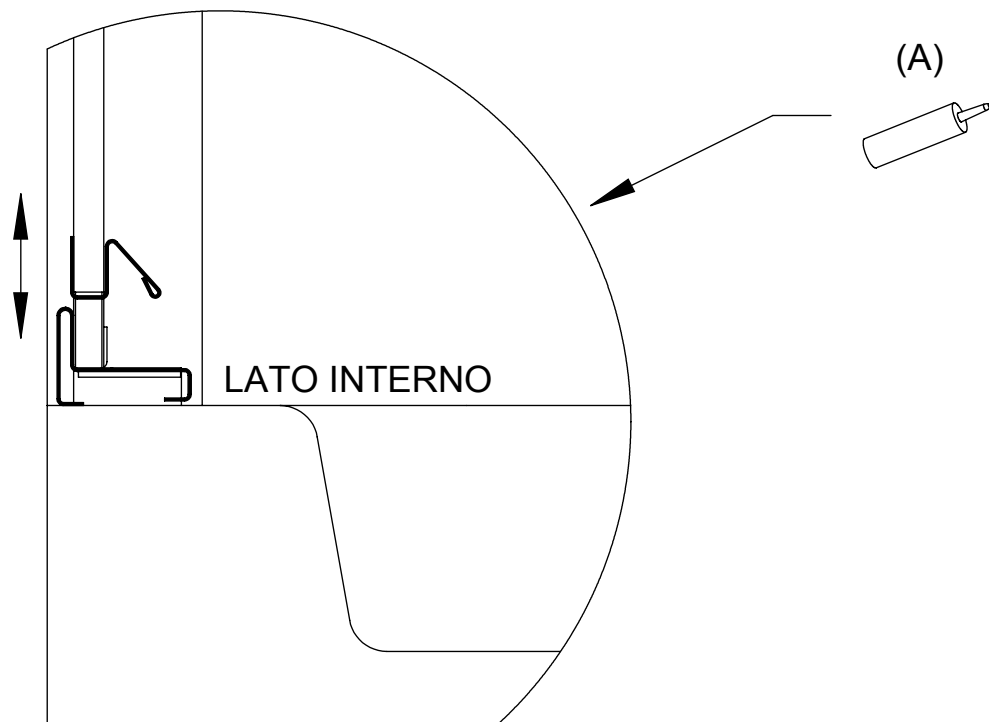


FASE 60

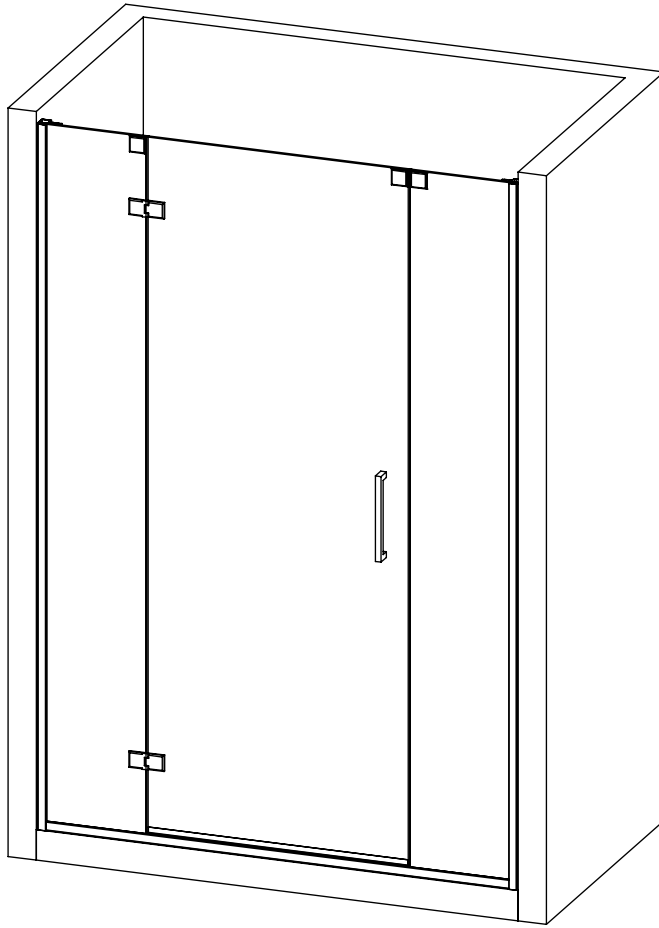


(A) INCASTRARE E SILICONARE IL PROFILO FRANGIACQUA (6) AL CRISTALLO DELLA PORTA, REGOLANDOLO PER EVITARE IL CONTATTO CON IL PROFILO DI BASE (8) E LASCIANDO MENO ARIA POSSIBILE TRA I DUE PROFILI

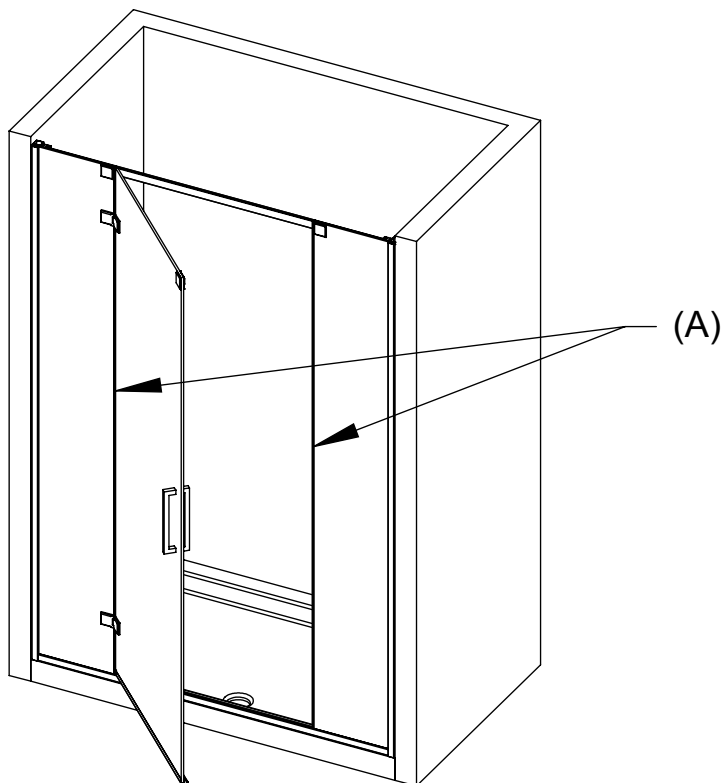
(B) MONTARE MANIGLIA (20)



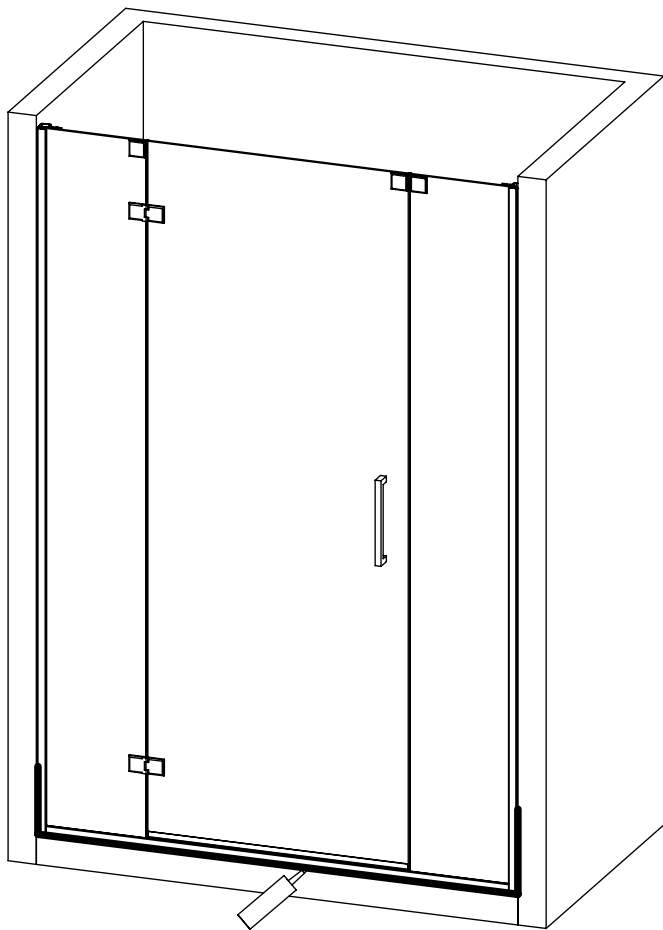
FASE 70



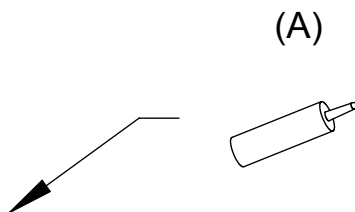
(A) MONTARE LE GUARNIZIONI (12) COME DA SCHEMA



FASE 80



(A) SILICONARE NEL LATO ESTERNO IL PROFILO (8)
SILICONARE NEL LATO ESTERNO I PROFILI (1) E (2) DI CIRCA 30 cm



(B) SILICONARE NEL LATO INTERNO I PROFILI (1) E (2)

