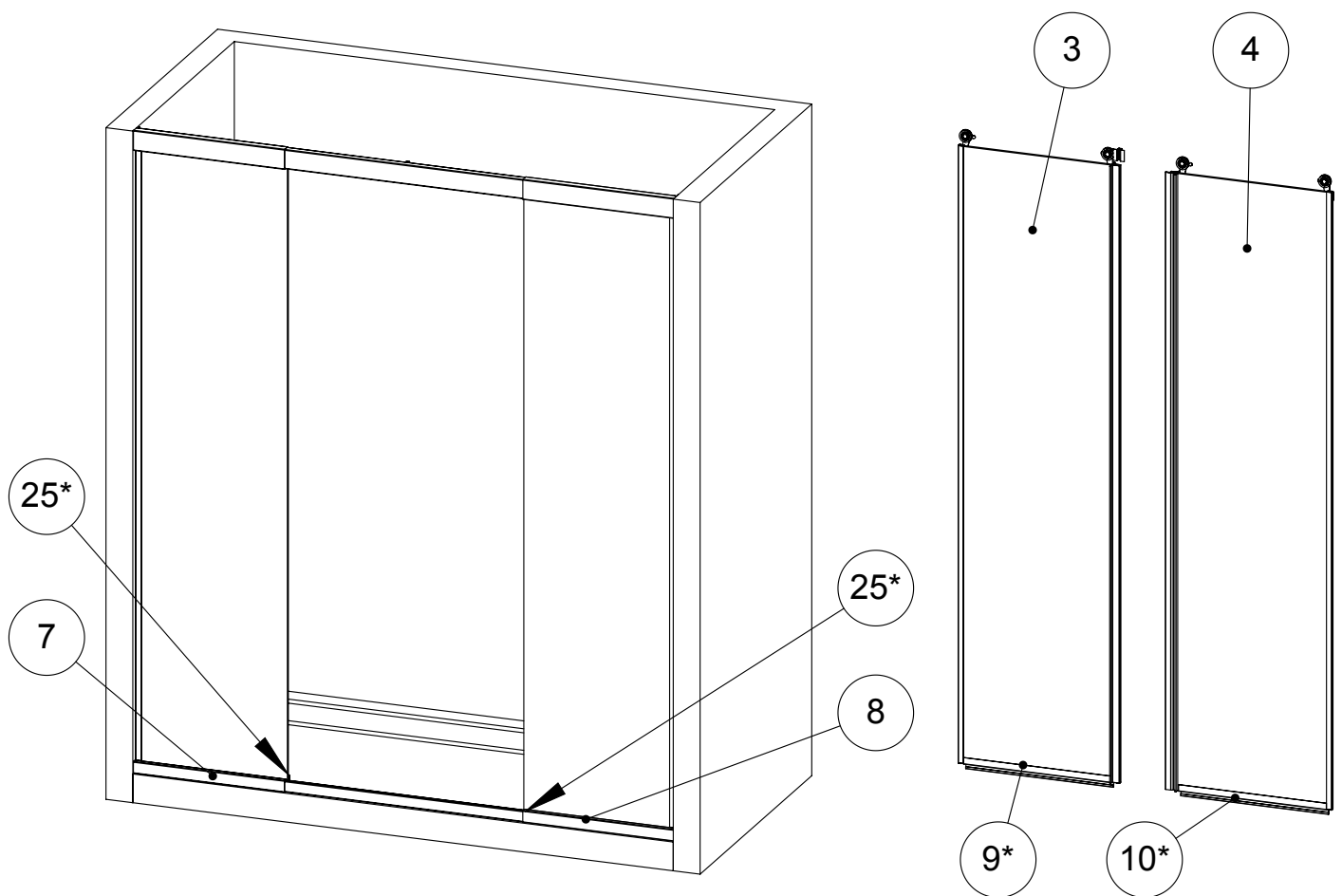


FASE 30 (OPZIONALE)



- (A) NEL CASO SI VOGLIANO MONTARE I CANALINI DEFLETTORI (9*) E (10*) CAMBIARE I TASSELLI PREMONTATI CON I TASSELLI DI GUIDA (25*) SUI PROFILI INFERIORI (7) E (8)
- (B) TOGLIERE LA PELLICOLA PROTETTIVA DAI PROFILI DELLE ANTE SCORREVOLI
- (C) SILICONARE I CANALINI DEFLETTORI (9*) E (10*) NELLA PARTE INFERIORE DELLE ANTE SCORREVOLI (3) E (4)

