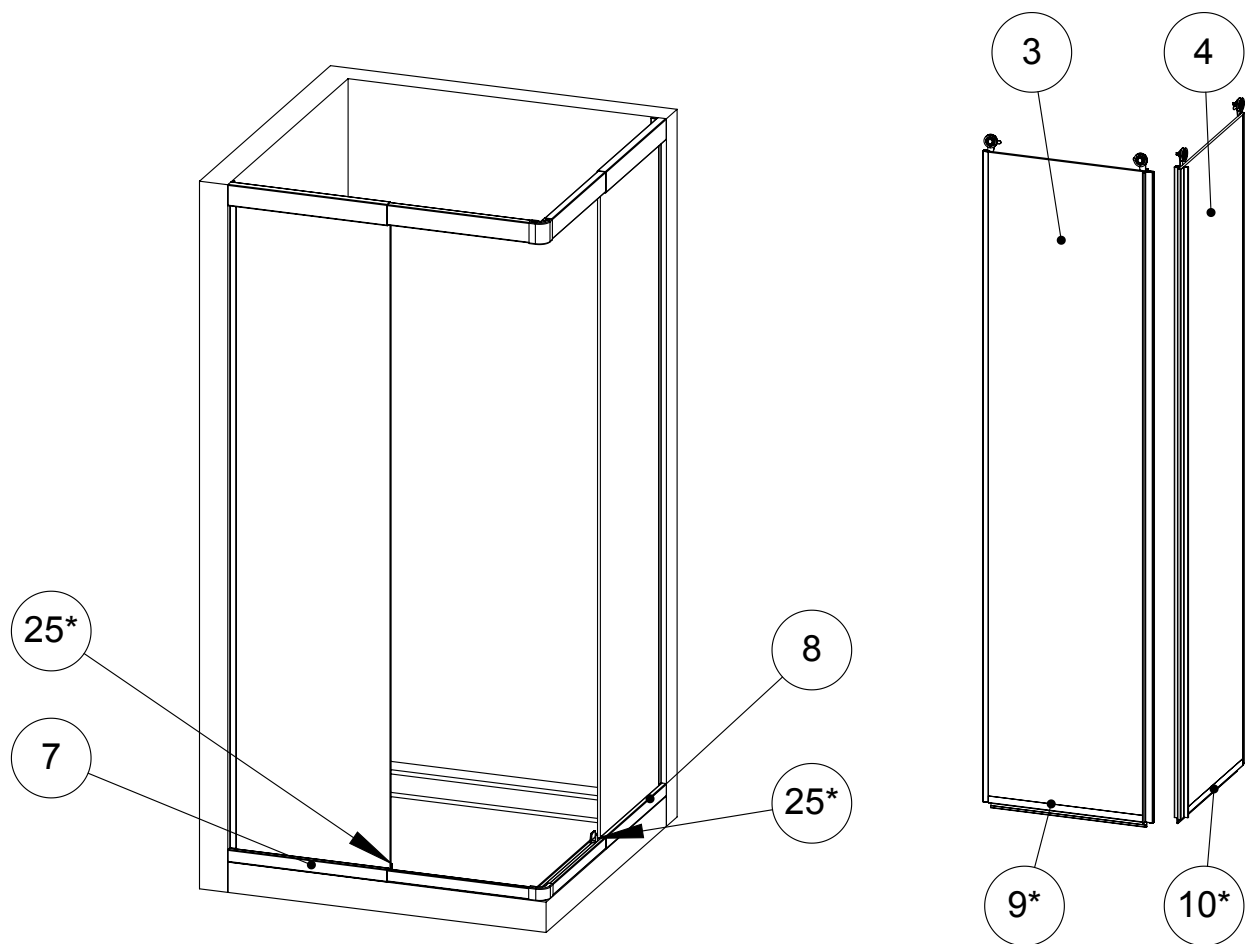


## FASE 40 (OPZIONALE)



- (A) NEL CASO SI VOGLIANO MONTARE I CANALINI DEFLETTORI (9\*) E (10\*) CAMBIARE I TASSELLI PREMONTATI CON I TASSELLI DI GUIDA (25\*) SUI PROFILI INFERIORI (7) E (8)
- (B) TOGLIERE LA PELLICOLA PROTETTIVA DAI PROFILI DELLE ANTE SCORREVOLI
- (C) SILICONARE I CANALINI DEFLETTORI (9\*) E (10\*) NELLA PARTE INFERIORE DELLE ANTE SCORREVOLI (3) E (4)

