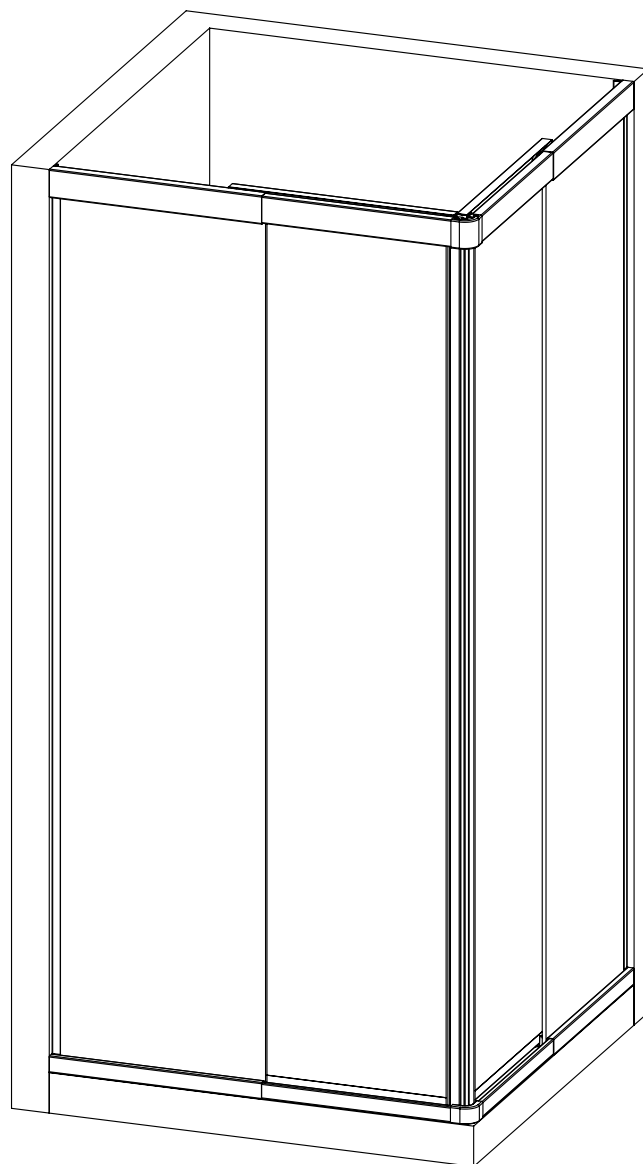




BIANCHI & FONTANA

OASI 2F

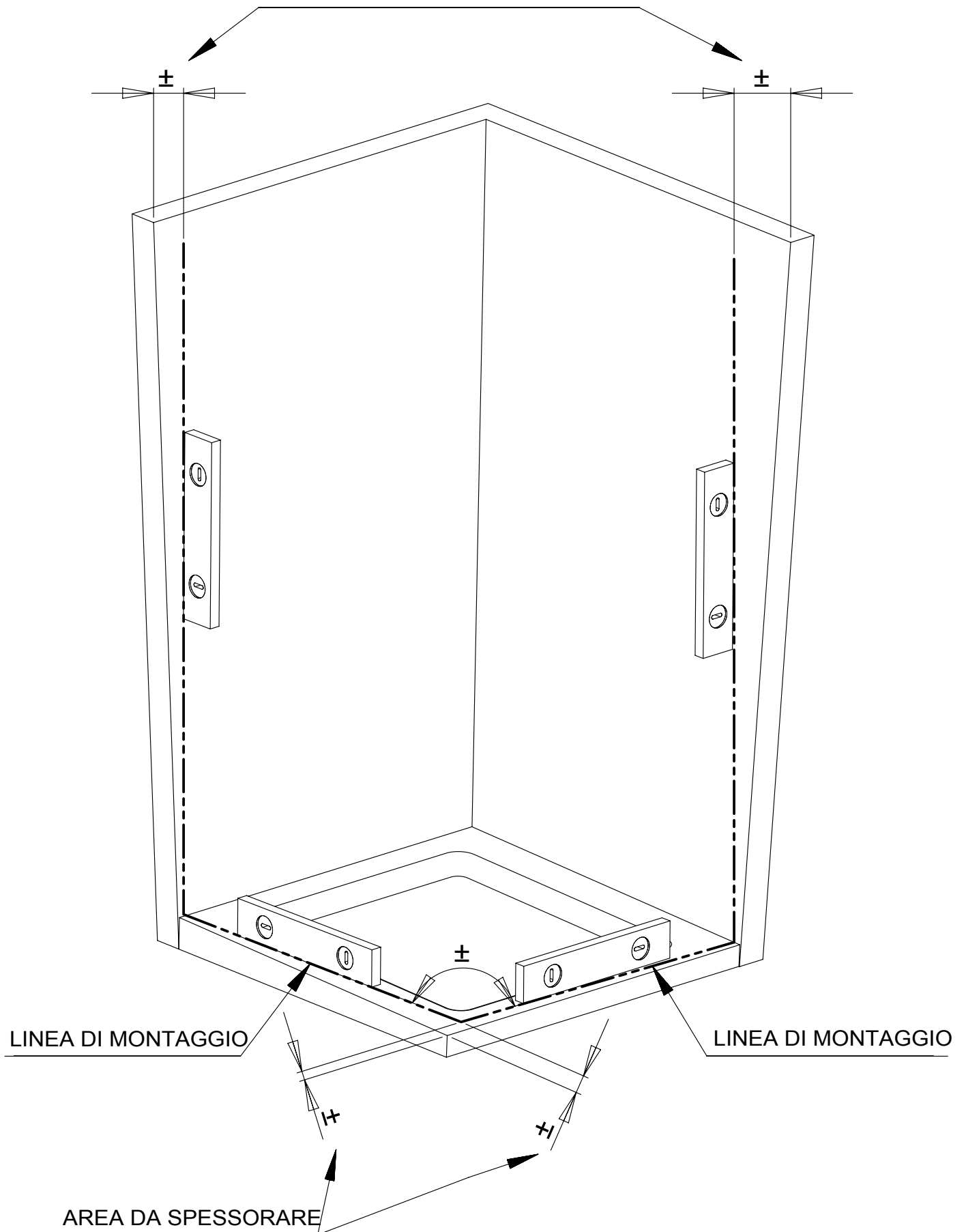


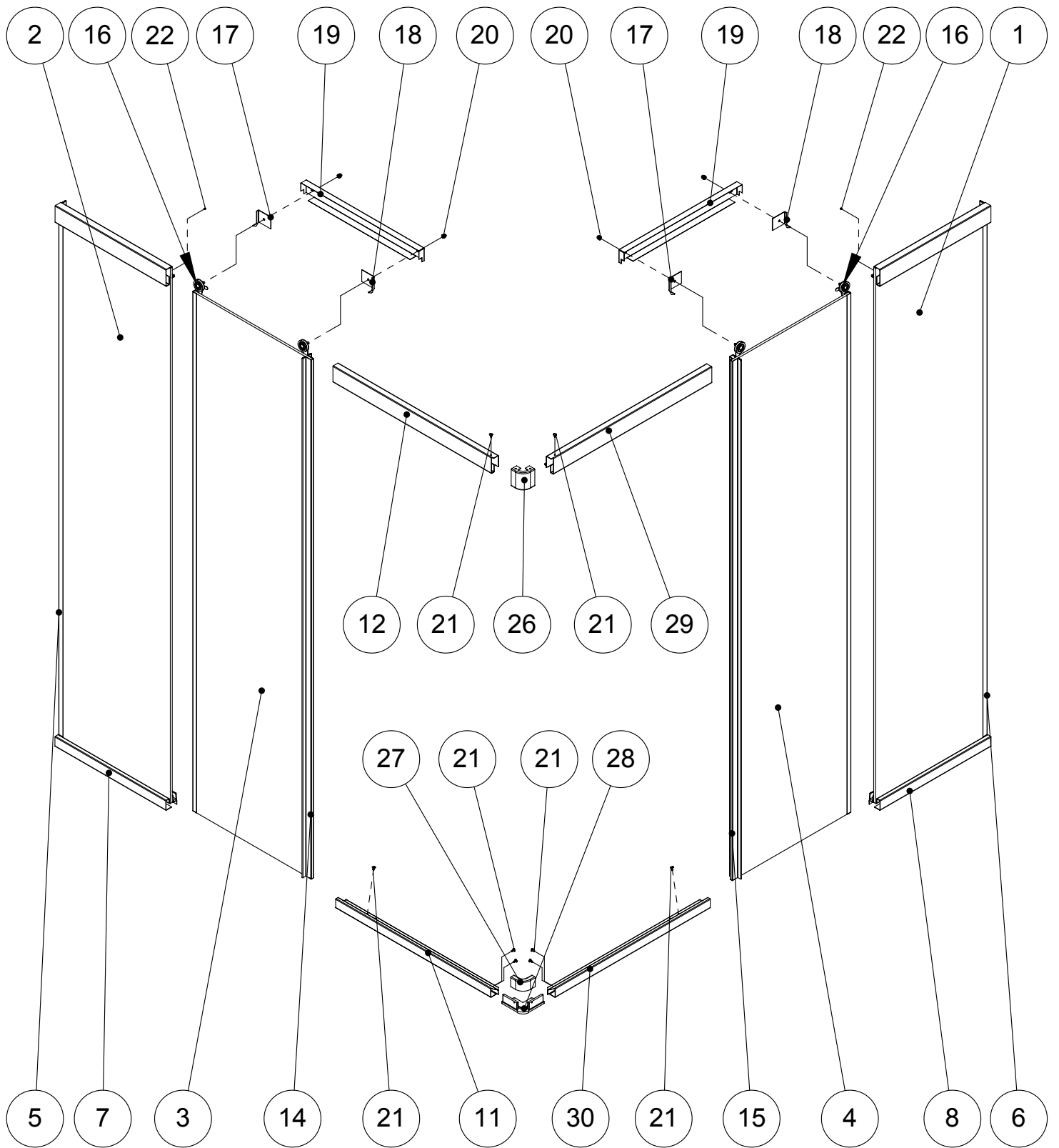
MATERIALE CONTENUTO ALL'INTERNO DELL'IMBALLO COMPOSTO DA 2 SCATOLE:

1. ANTA SCORREVOLE, ANTA FISSA DESTRA E PROFILI TELAIO CON SACCHETTO PER IL FISSAGGIO COMPOSTO DA 4 VITI CON TASSELLI
2. ANTA SCORREVOLE, ANTA FISSA SINISTRA E PROFILI TELAIO CON SACCHETTO PER IL FISSAGGIO COMPOSTO DA 4 VITI CON TASSELLI

CONDIZIONI DI BASE

COMPENSAZIONE STANDARD FINO
ALL'ESTENSIONE MASSIMA DEL BOX





KIT MONTAGGIO DOTAZIONE

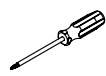


8 VITI INOX

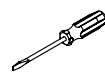


8 TASSELLI Ø6

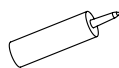
ATTREZZI NECESSARI



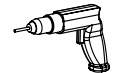
CACCIAVITE
A CROCE



CACCIAVITE
A TAGLIO



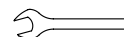
SILICONE



TRAPANO
(PUNTA Ø6)



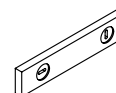
MATITA



CHIAVE (ch.10)

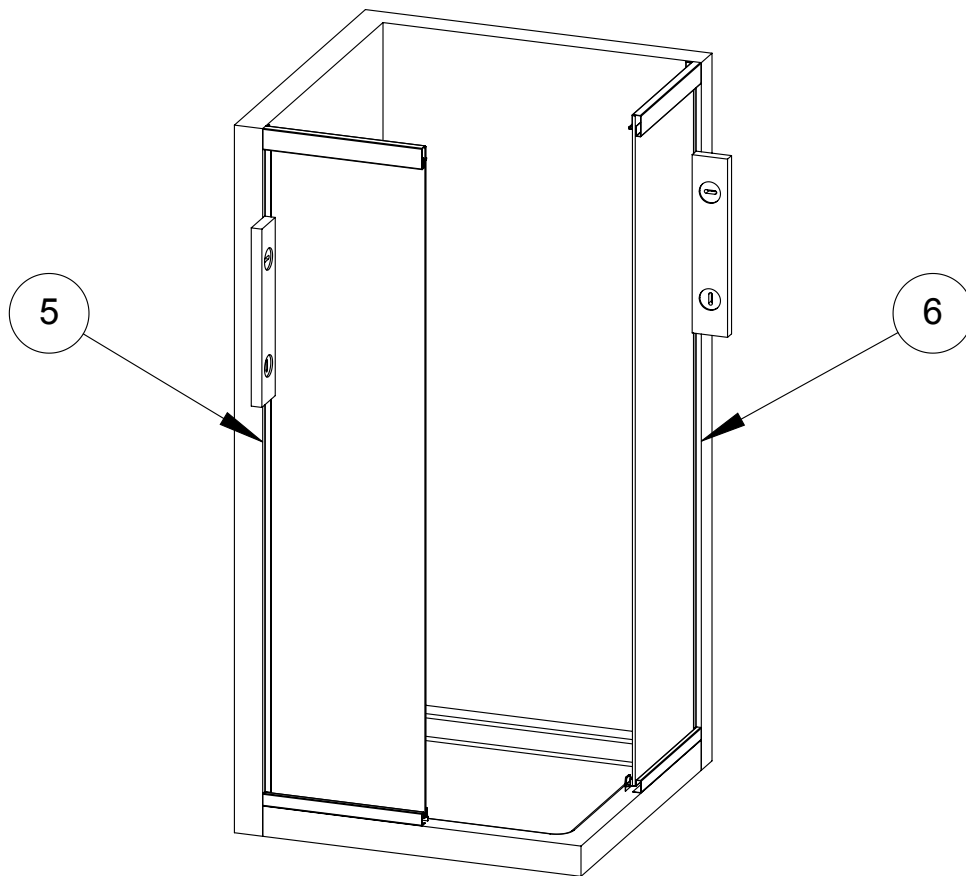


METRO

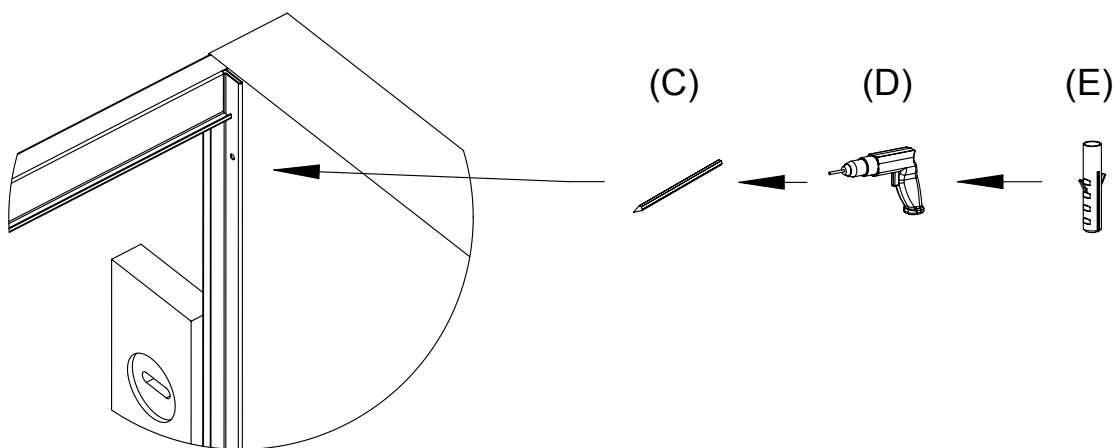


BOLLA

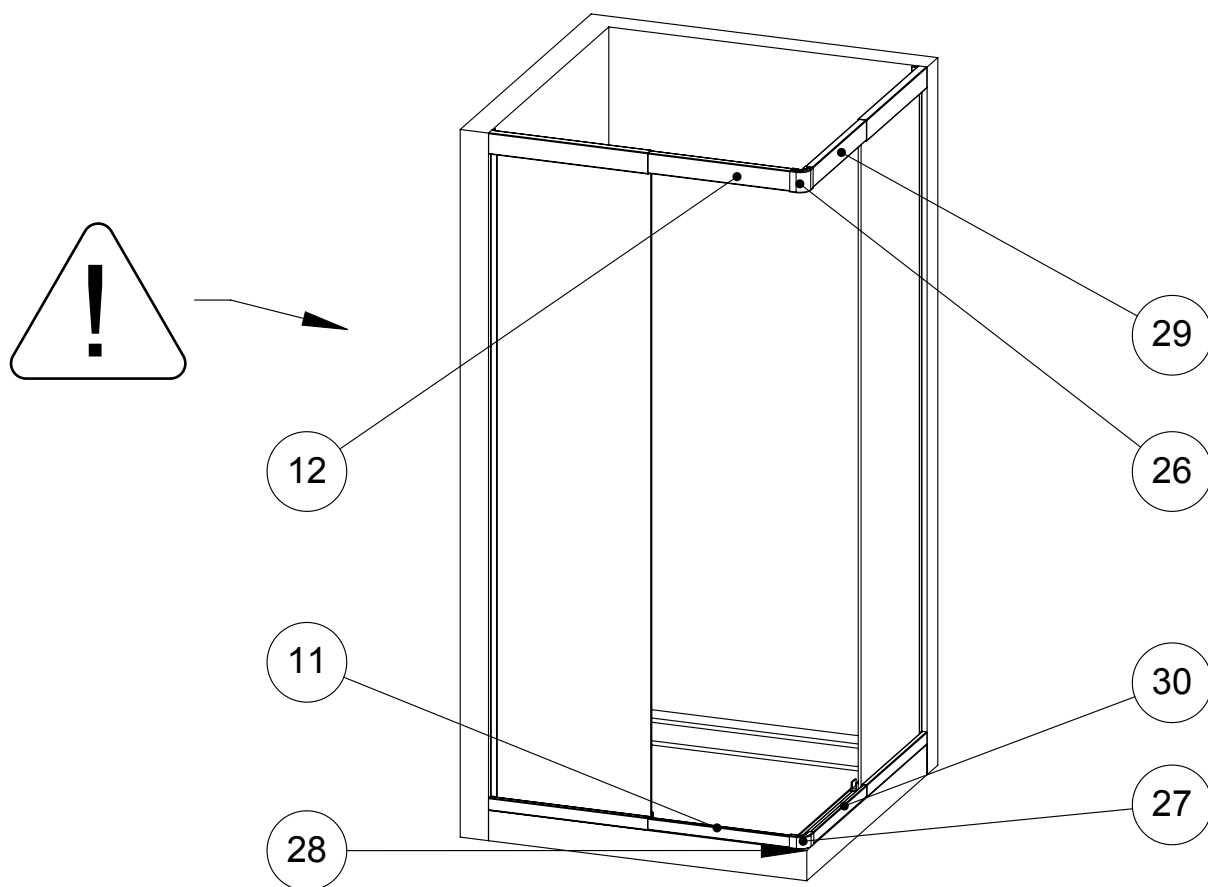
FASE 10



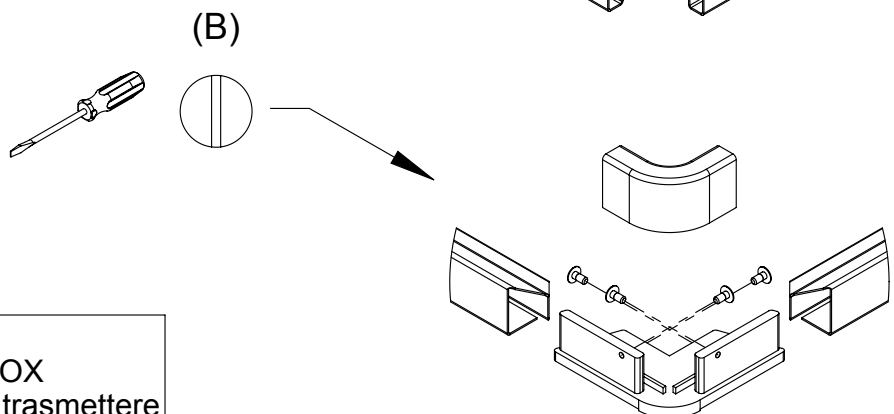
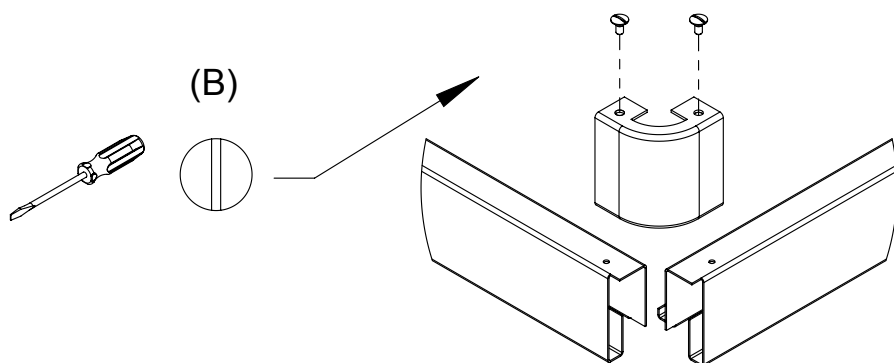
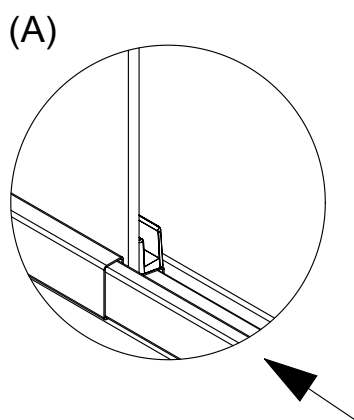
- (A) TOGLIERE LA PELLICOLA PROTETTIVA DAI PROFILI DELLE ANTE FISSE DESTRA E SINISTRA PRIMA DEL MONTAGGIO
- (B) POSIZIONARE L'ANTA FISSA DESTRA E SINISTRA SUL PIATTO DOCCIA IN BASE ALLE MISURE DI POSA
- (C) POSIZIONARE I PROFILI (5) E (6) E UTILIZZARLI PER TRACCIARE LE FORATURE DI FISSAGGIO ALLA PARETE
- (D) ESEGUIRE I FORI PER I TASSELLI
- (E) INSERIRE I TASSELLI




FASE 20

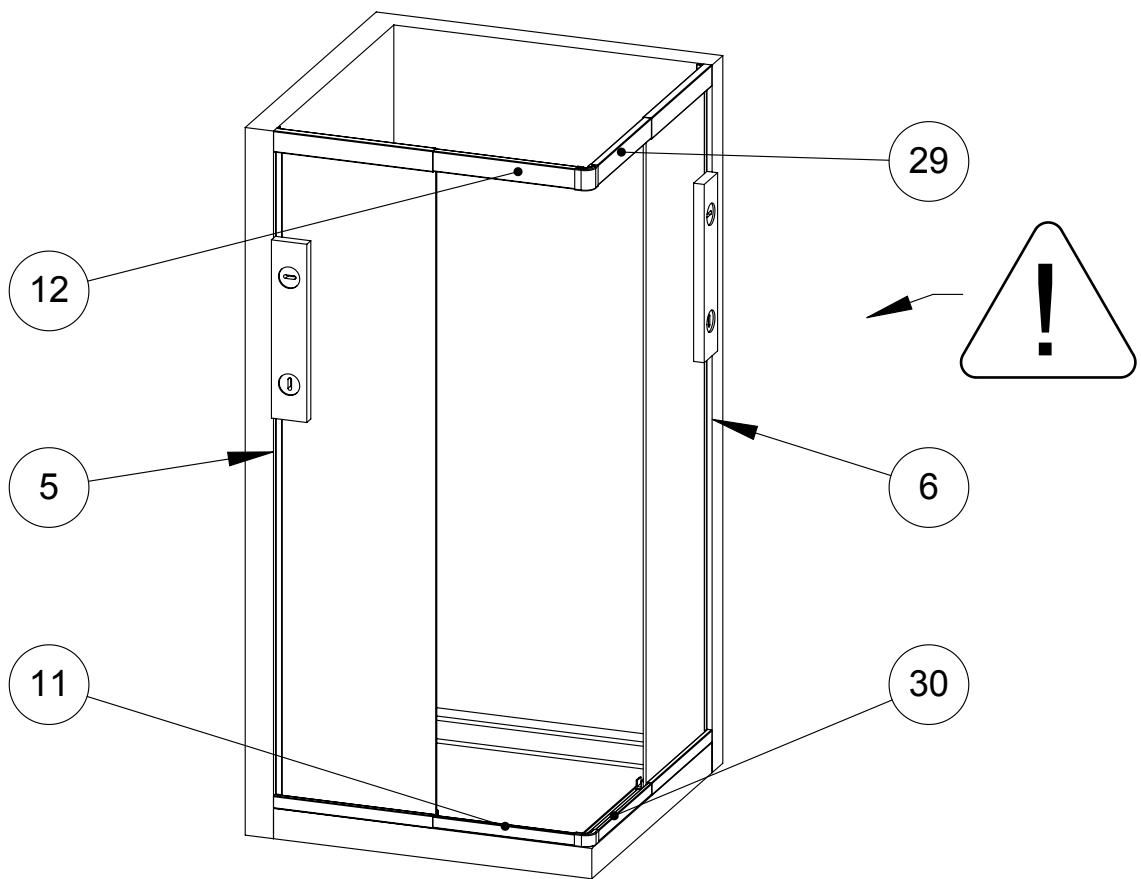


- (A) INSERIRE I PROFILI (12) (29) E (11) (30) NEI RISPETTIVI PROFILI DELLE PARETI FISSE
- (B) BLOCCARE I PROFILI ESTENSIBILI IN ANGOLO CON GLI ELEMENTI ANGOLARI (26) PER LA PARTE SUPERIORE E (27) (28) PER LA PARTE INFERIORE CON LE VITI (21) IN DOTAZIONE

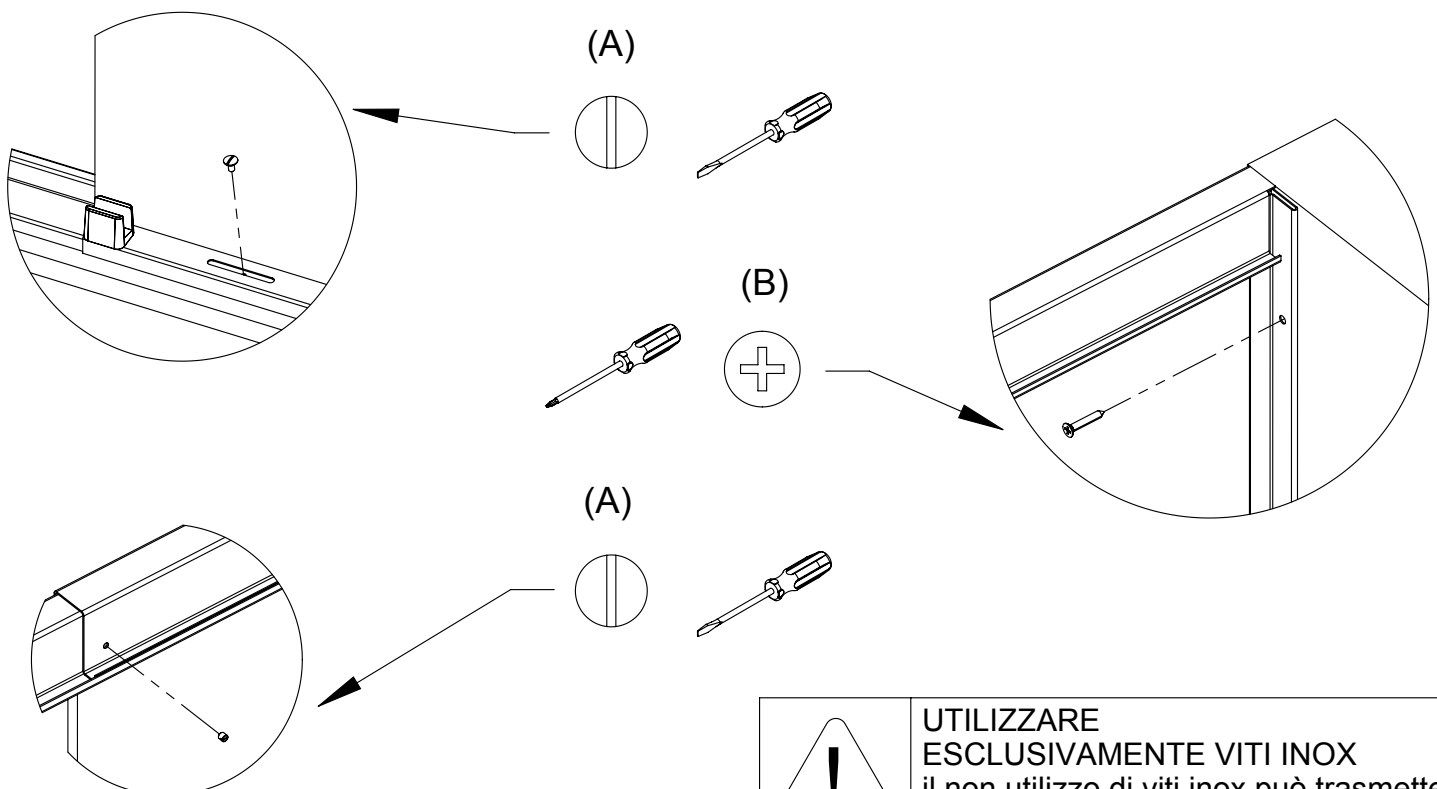



 **UTILIZZARE ESCLUSIVAMENTE VITI INOX**
il non utilizzo di viti inox può trasmettere la presenza di ruggine nella struttura

FASE 30

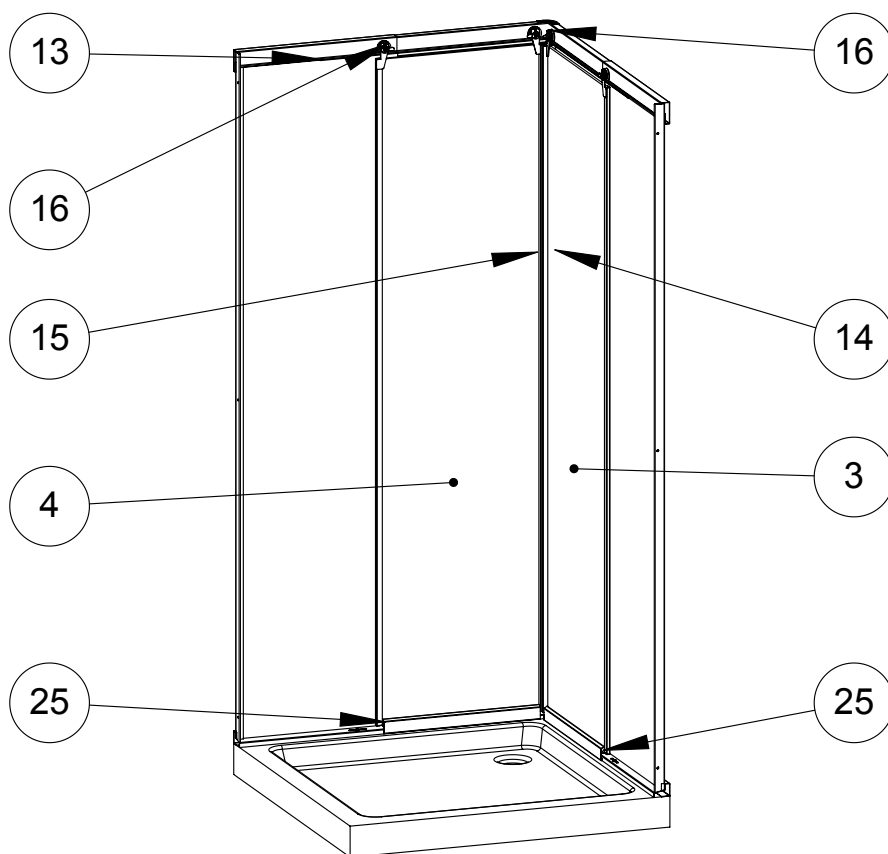


- (A) REGOLARE L'ESTENSIBILITA' DEL BOX E BLOCCARE I PROFILI ESTENSIBILI INFERIORI CON LE VITI (21) E I PROFILI SUPERIORI CON LE VITI (22)
- (B) REGOLARE LA STRUTTURA E FISSARE I PROFILI (5) E (6) A MURO TRAMITE LE VITI CON TASSELLI



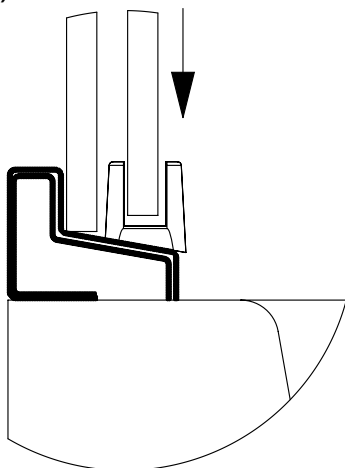
 **UTILIZZARE ESCLUSIVAMENTE VITI INOX**
il non utilizzo di viti inox può trasmettere la presenza di ruggine nella struttura

FASE 40

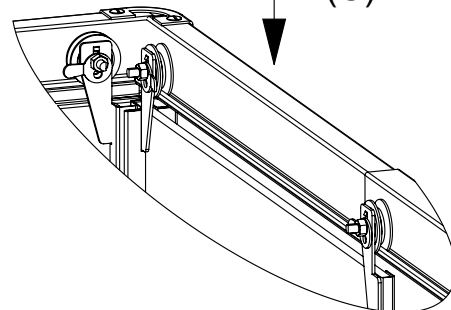


- (A) TOGLIERE LA PELLICOLA PROTETTIVA DAI PROFILI DELLE ANTE SCORREVOLI
- (B) MONTARE LE ANTE SCORREVOLI (3) E (4) INSERENDOLE NEI TASSELLI (25) POSTI SUI PROFILI TELESCOPICI INFERIORI
- (C) POSIZIONARE LE RUOTE (16) NELL'APPOSITA GUIDA SUL PROFILO DI SCORRIMENTO (13)
- (D) ACCOSTARE I PROFILI (14) E (15) DELLE ANTE SCORREVOLI E REGOLARE GLI ECCENTRICI DELLE RUOTE AL FINE DI OTTENERE UNA CHIUSURA PERFETTA

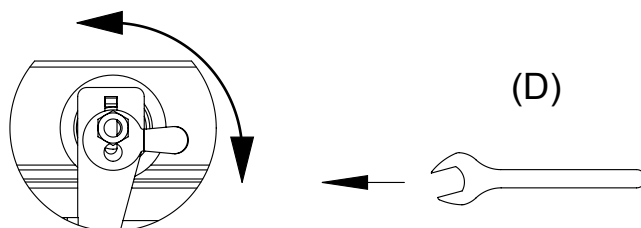
(B)



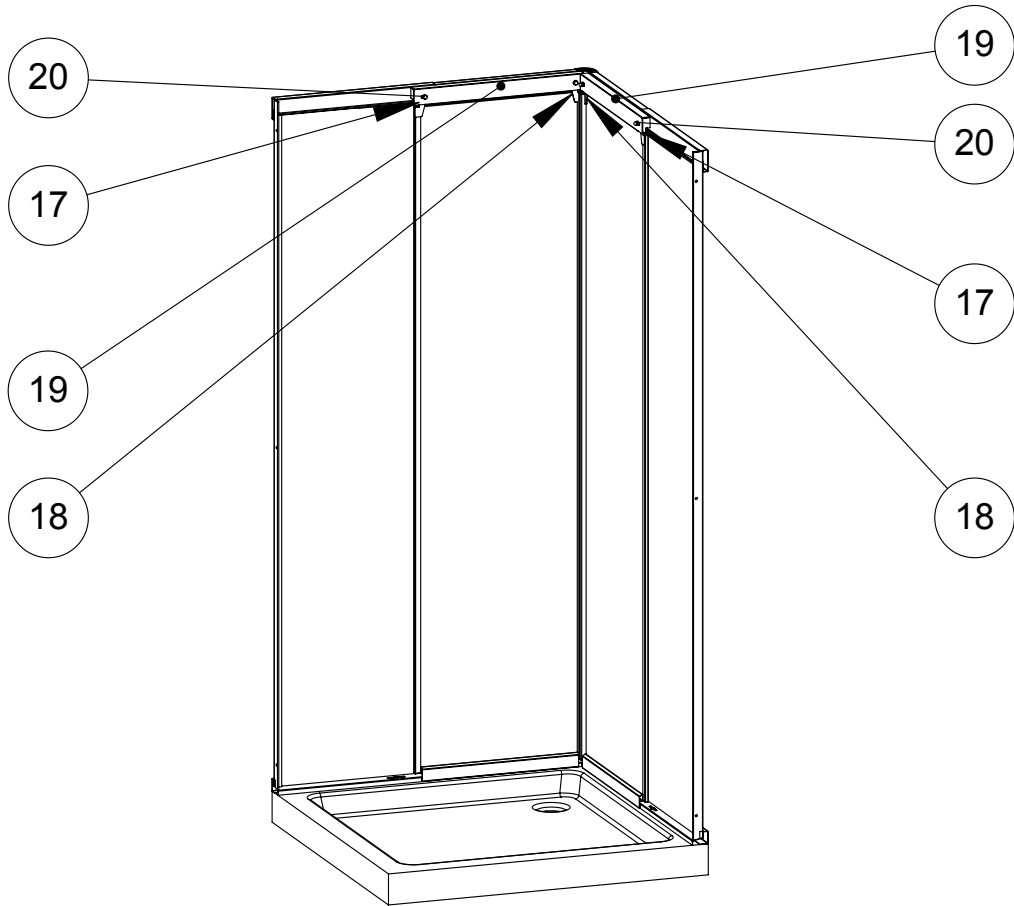
(C)



(D)

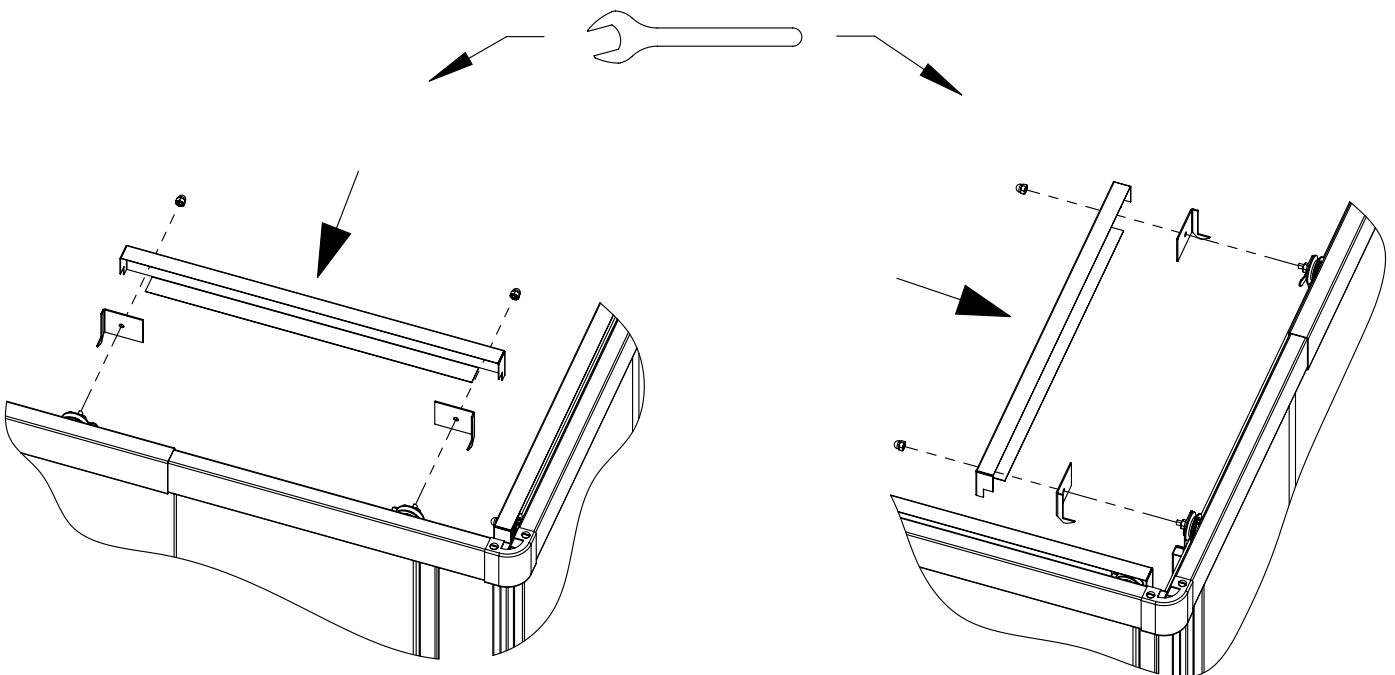


FASE 50

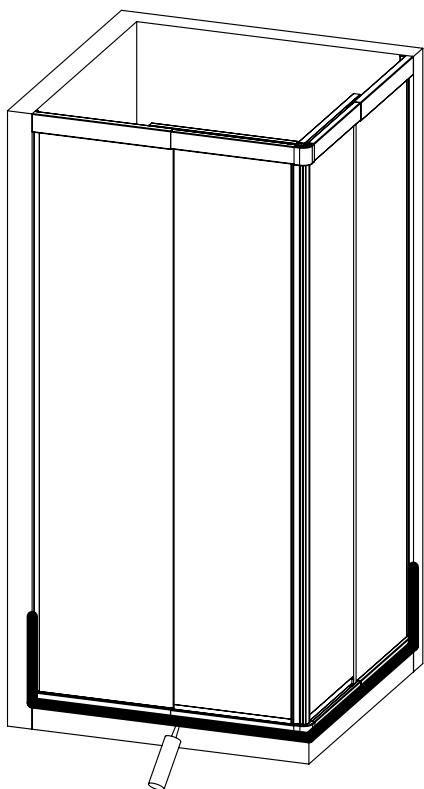


- (A) MONTARE I GANCI ANTI-SCARRUCOLAMENTO (17) E (18) SULLE RUOTE E CHIUDERE CON I PROFILI DI COPERTURA (19) FISSANDOLI ALLE RUOTE CON I DADI ESAGONALI CHIUSI (20)

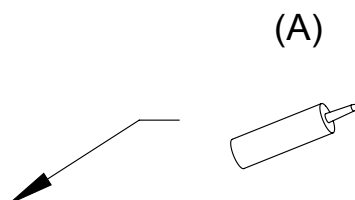
(A)




FASE 60

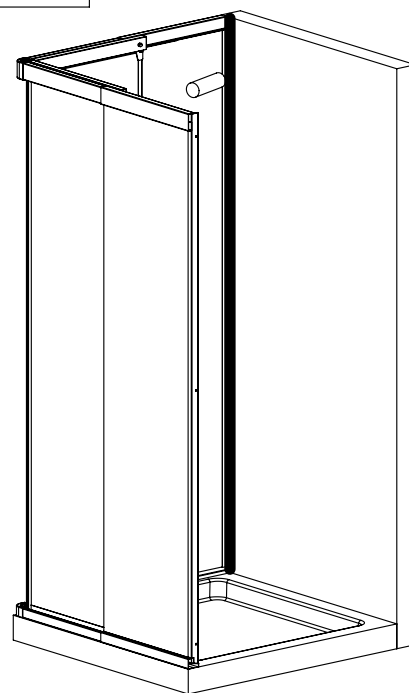
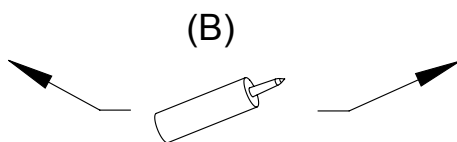
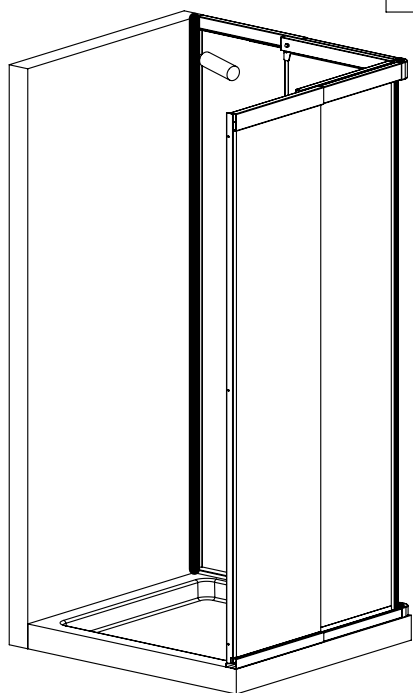



(A) SILICONARE NEL LATO ESTERNO
I PROFILI (7) (11) E (8) (30)



(B) SILICONARE NEL LATO INTERNO I PROFILI (5) E (6)

 PER AVERE UNA PERFETTA
TENUTA, MAI SILICONARE
INTERNAMENTE I PROFILI (7)
(11) E (8) (30) (BORDO PIATTO)



 E' consigliabile utilizzare la cabina
trascorso il periodo di asciugatura
indicato dal sigillante utilizzato